

STIHL RME 235

STIHL



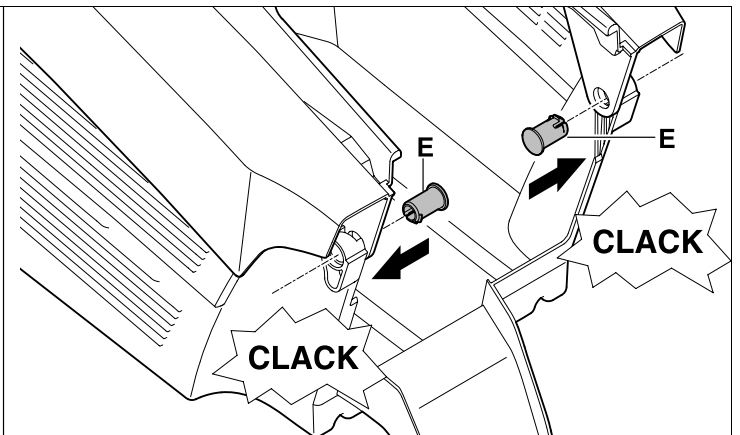
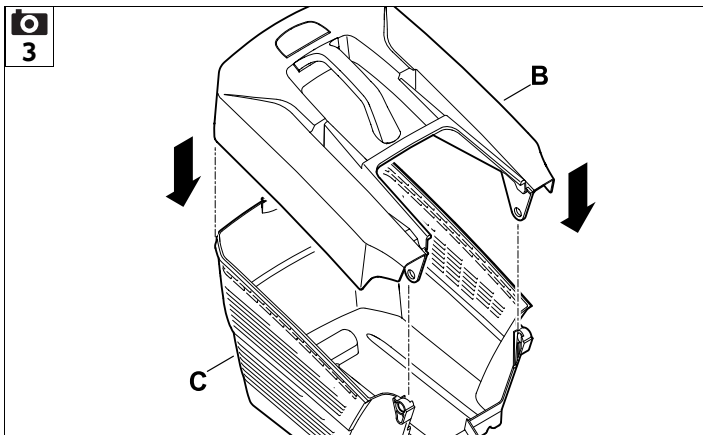
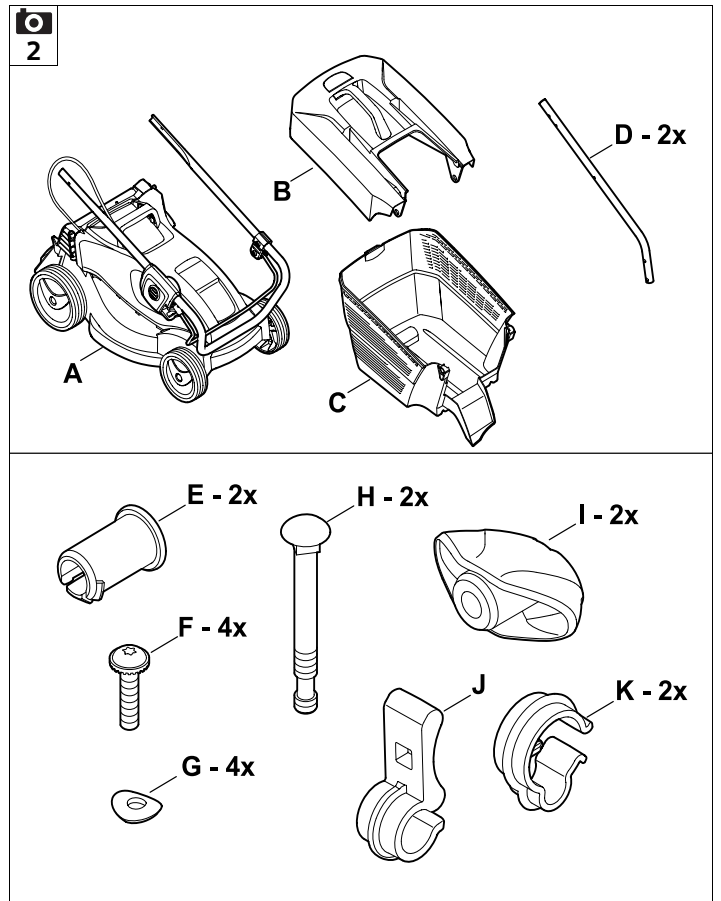
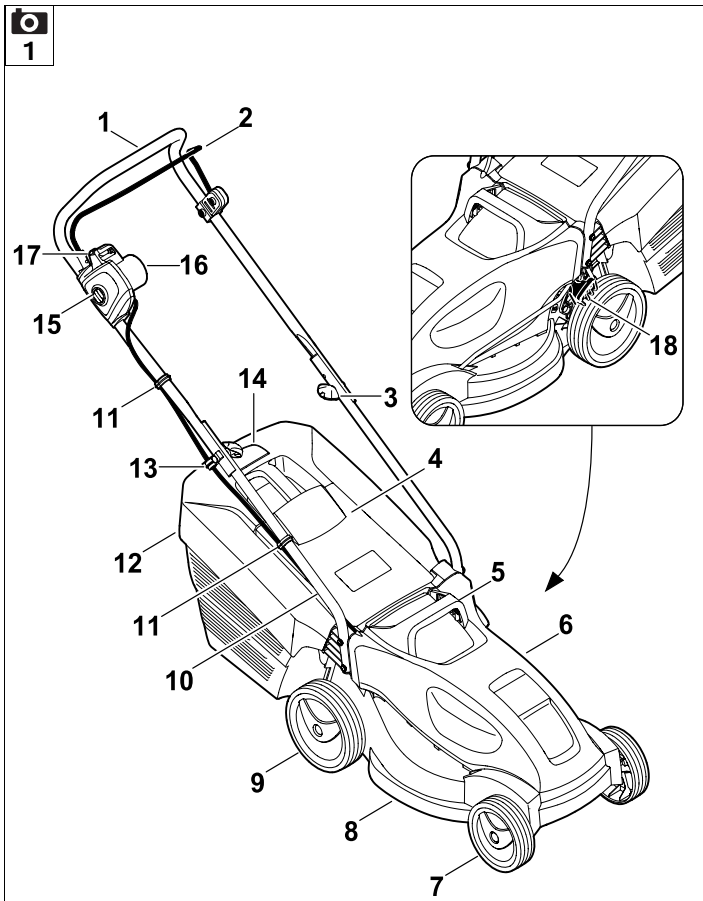
- DE** Gebrauchsanleitung
- FR** Manuel d'utilisation
- NL** Gebruiksaanwijzing
- IT** Istruzioni per l'uso
- PL** Instrukcja obsługi
- RU** Инструкция по эксплуатации

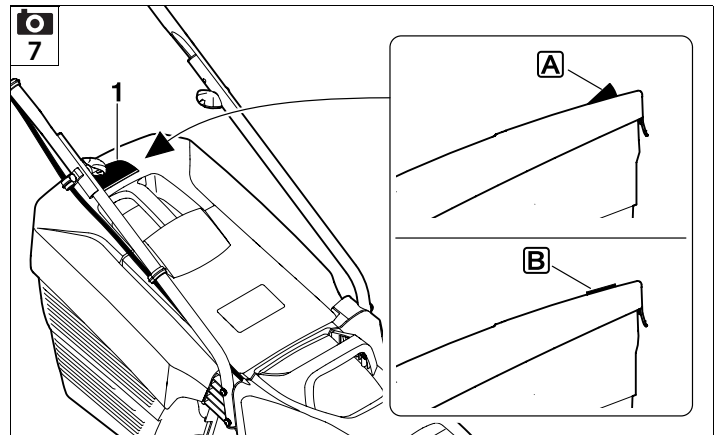
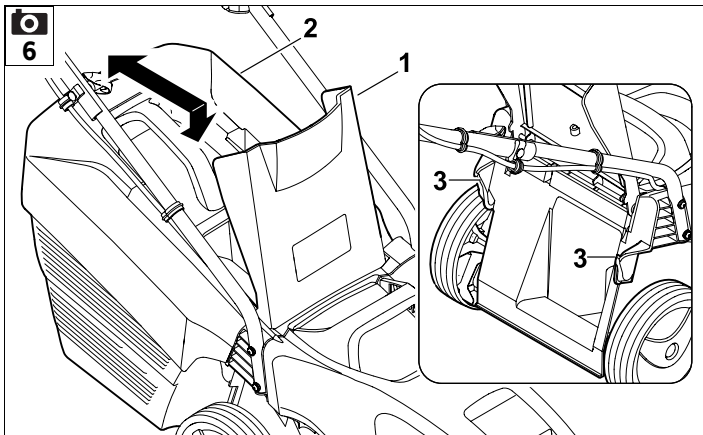
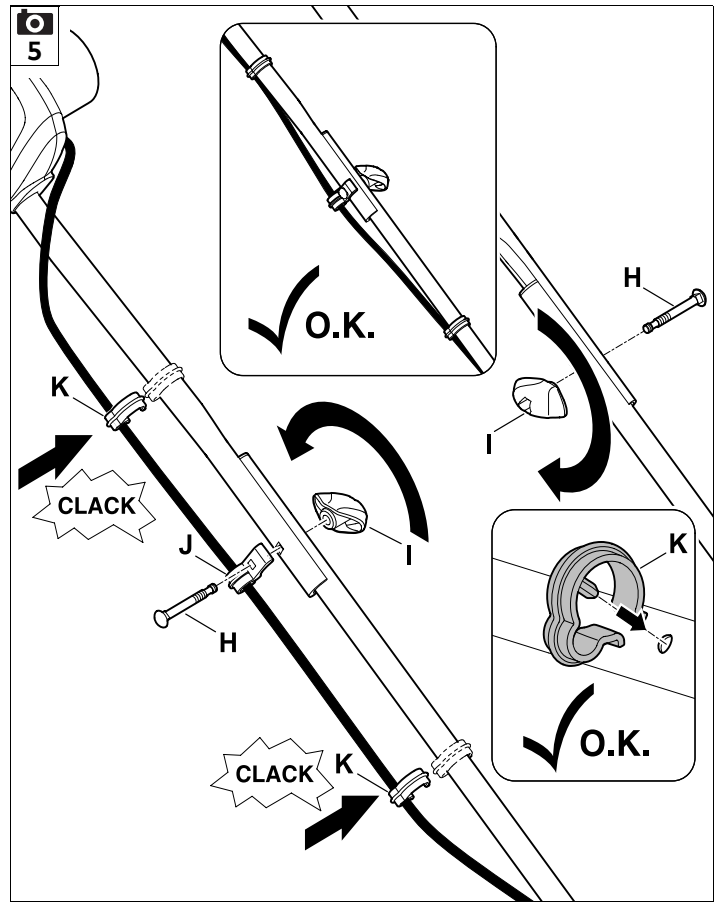
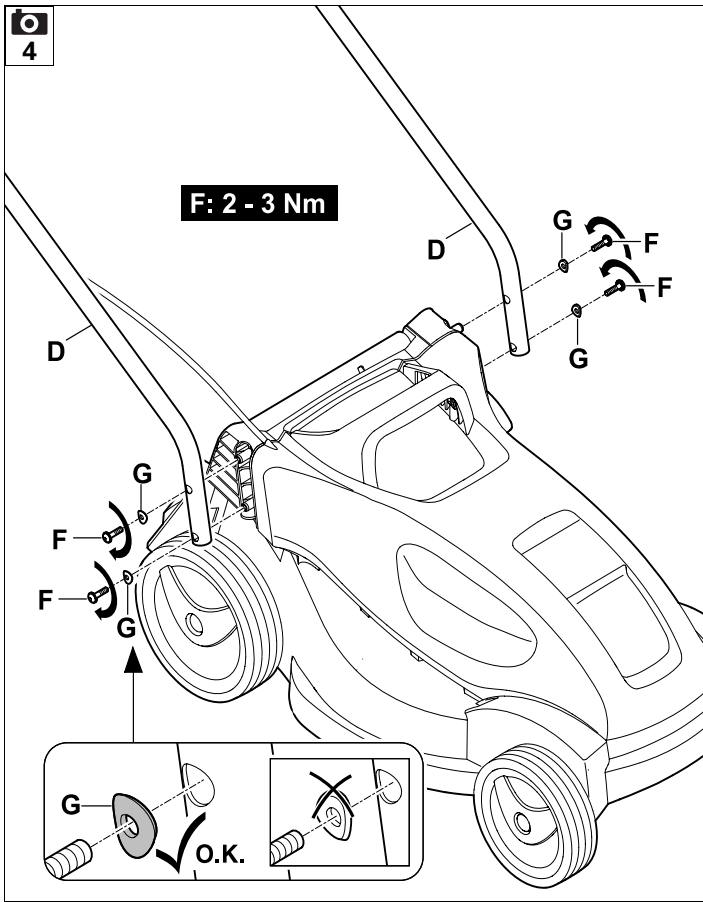
RME 235.0

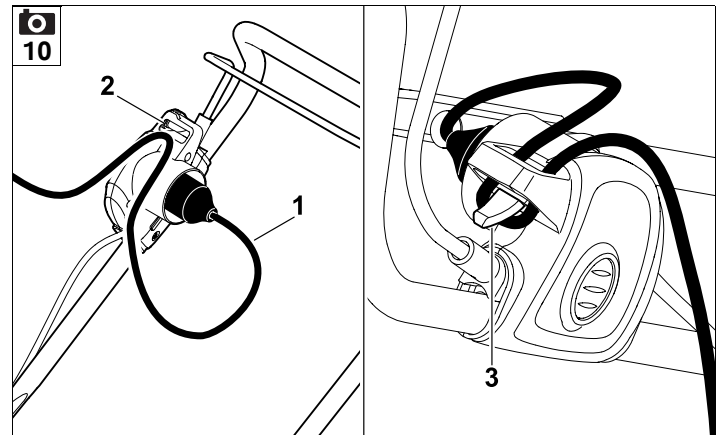
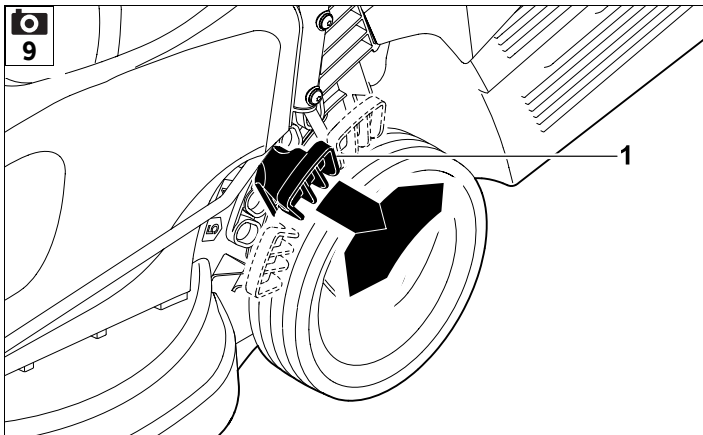
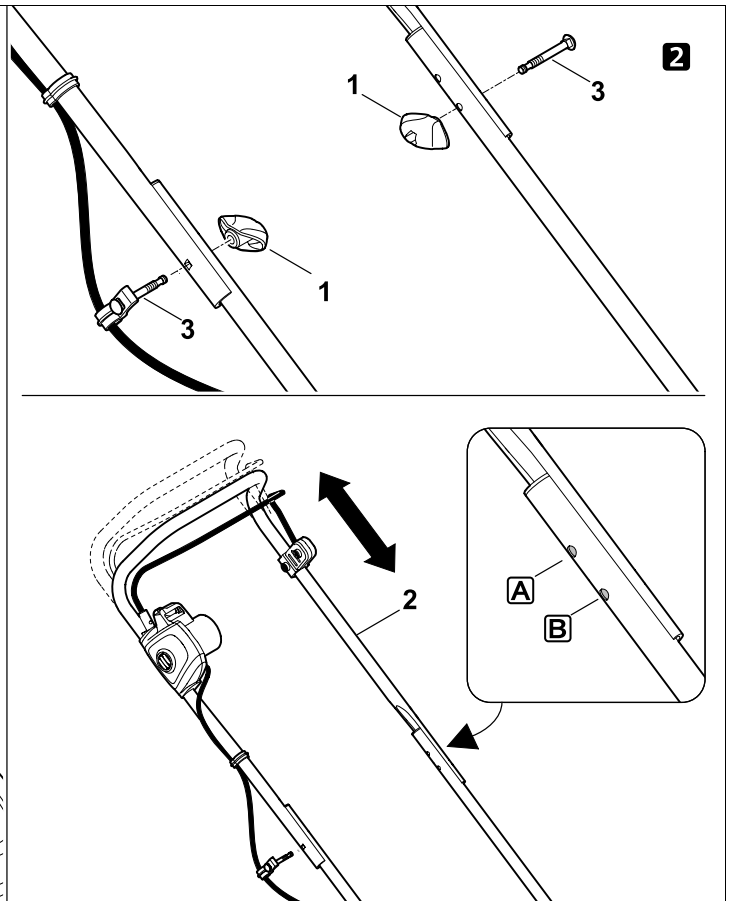
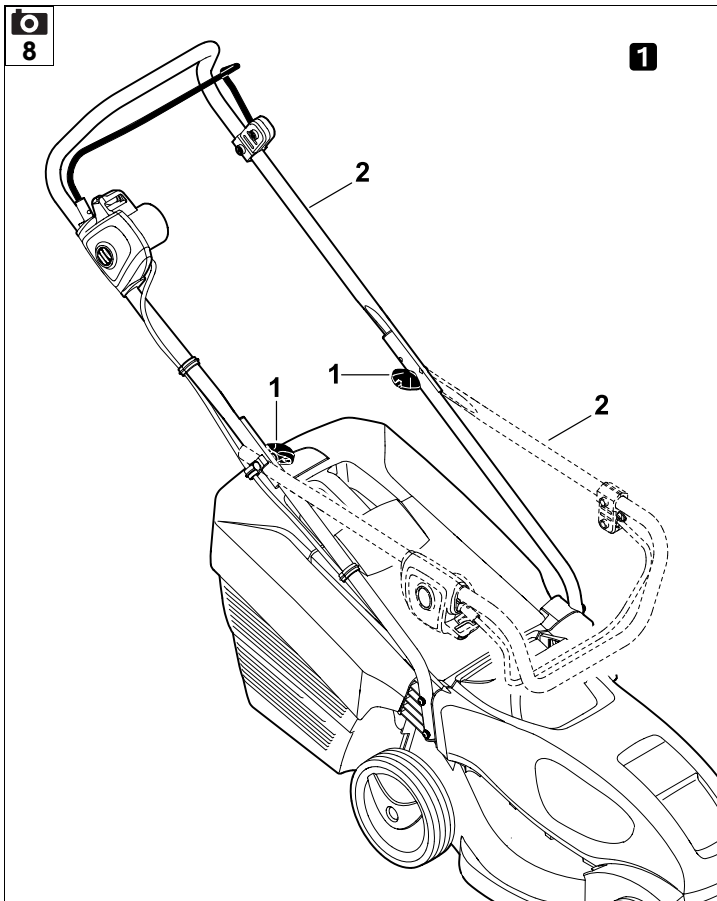
A

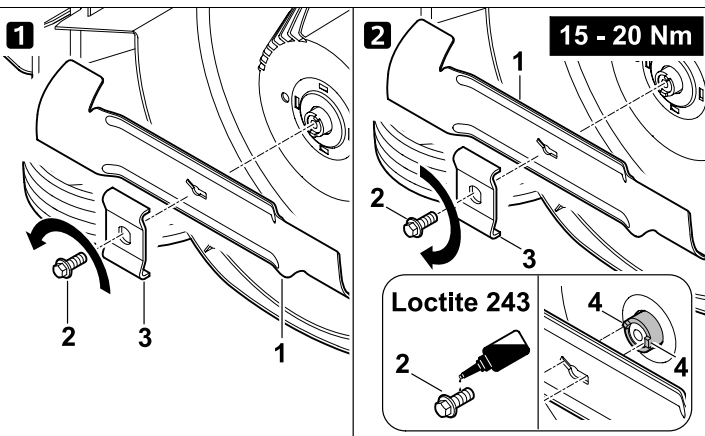
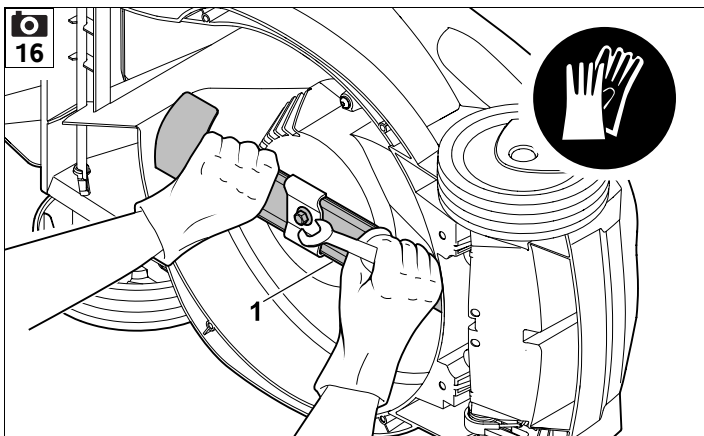
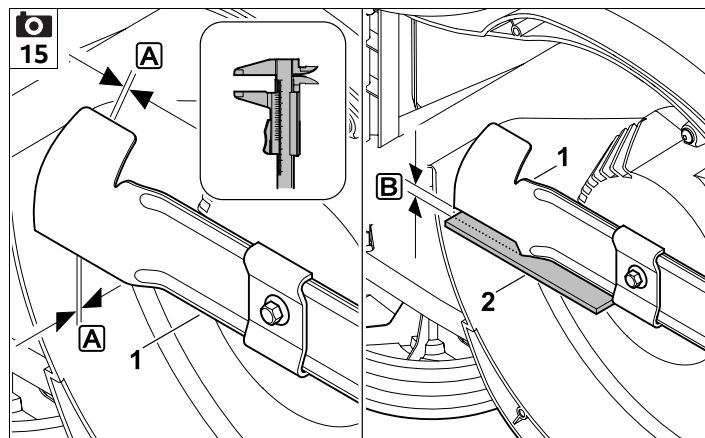
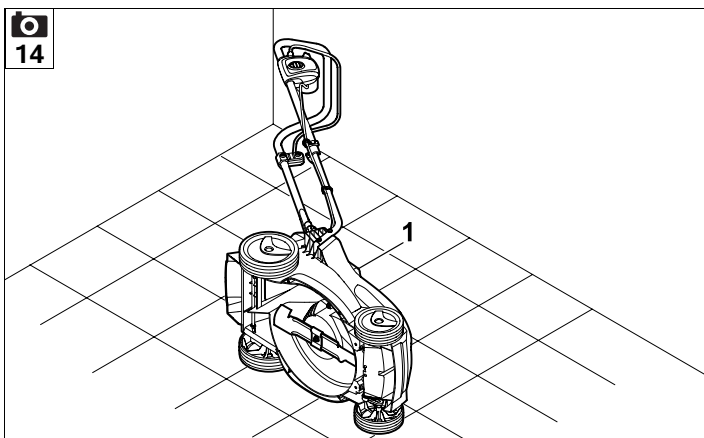
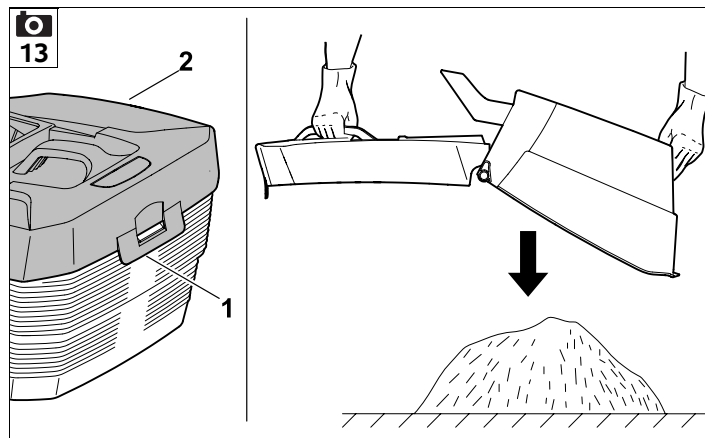
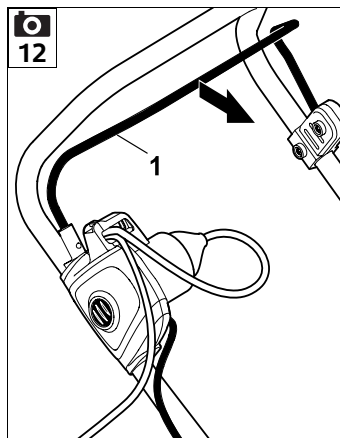
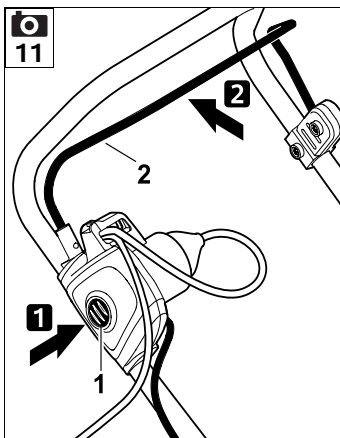
INT 1



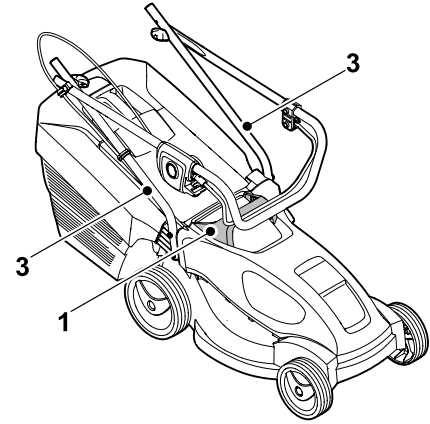
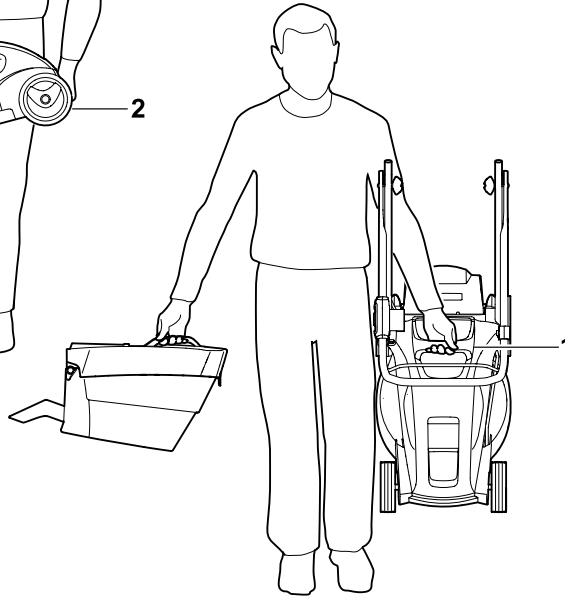
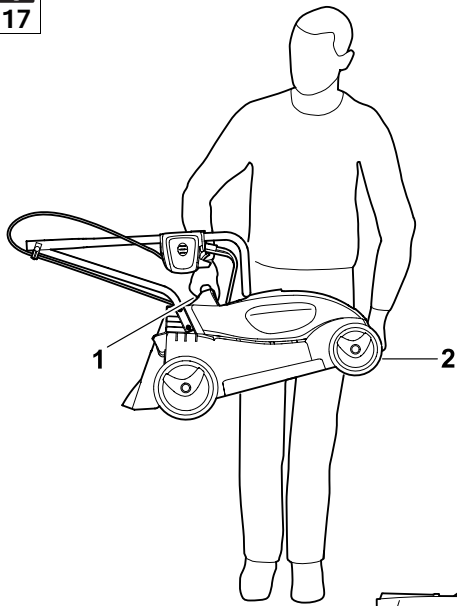




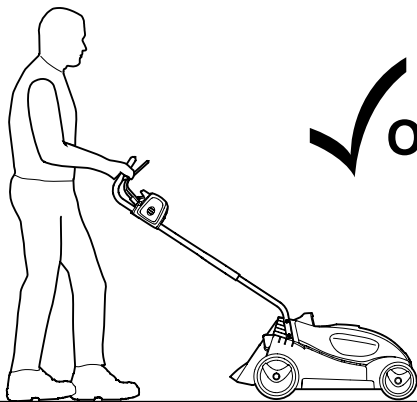




17

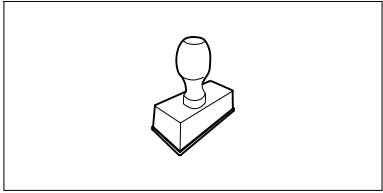


18



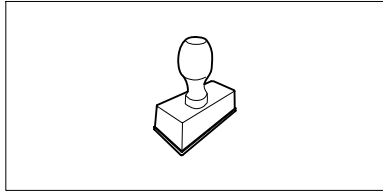
✓ O.K.

UU _____ 2.0



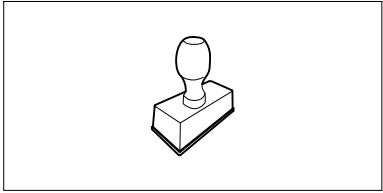
UU _____ 2.0

UU _____ 2.0



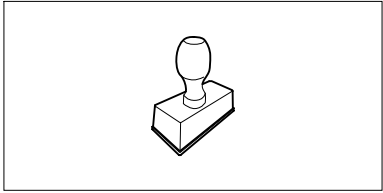
UU _____ 2.0

UU _____ 2.0



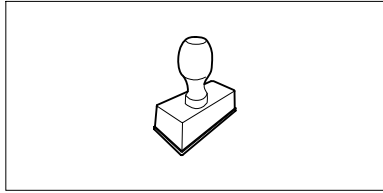
UU _____ 2.0

UU _____ 2.0



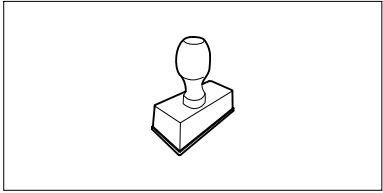
UU _____ 2.0

UU _____ 2.0



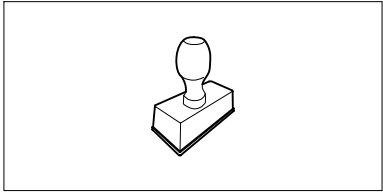
UU _____ 2.0

UU _____ 2.0



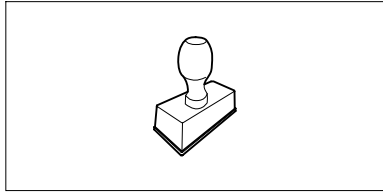
UU _____ 2.0

UU _____ 2.0



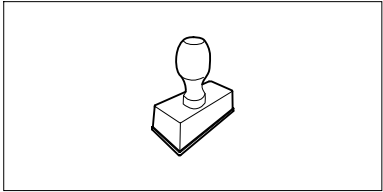
UU _____ 2.0

UU _____ 2.0



UU _____ 2.0

UU _____ 2.0



UU _____ 2.0

Liebe Kundin, lieber Kunde,

es freut uns, dass Sie sich für STIHL entschieden haben. Wir entwickeln und fertigen unsere Produkte in Spitzenqualität entsprechend der Bedürfnisse unserer Kunden. So entstehen Produkte mit hoher Zuverlässigkeit auch bei extremer Beanspruchung.

STIHL steht auch für Spitzenqualität beim Service. Unser Fachhandel gewährleistet kompetente Beratung und Einweisung sowie eine umfassende technische Betreuung.

Wir danken Ihnen für Ihr Vertrauen und wünschen Ihnen viel Freude mit Ihrem STIHL Produkt.



Dr. Nikolas Stihl

WICHTIG! VOR GEBRAUCH LESEN UND AUFBEWAHREN.

1. Inhaltsverzeichnis

Zu dieser Gebrauchsanleitung	8
Allgemein	8
Anleitung zum Lesen der Gebrauchsanleitung	8
Ländervarianten	8
Gerätebeschreibung	9
Zu Ihrer Sicherheit	9
Allgemein	9
Warnung – Gefahren durch elektrischen Strom	10
Bekleidung und Ausrüstung	11
Transport des Geräts	11
Vor der Arbeit	11
Während der Arbeit	12
Wartung, Reinigung, Reparaturen und Lagerung	14
Lagerung bei längeren Betriebspausen	14
Entsorgung	14
Symbolbeschreibung	15
Gerät betriebsbereit machen	15
Rasenmäher zusammenbauen	15
Bedienelemente	15
Grasfangkorb	15
Füllstandsanzeige	16
Lenker	16
Zentrale Schnitthöhenverstellung	16
Hinweise zum Arbeiten	16
Allgemein	16
Richtige Belastung des Elektromotors	16
Wenn das Mähmesser blockiert	17
Thermischer Überlastschutz des Elektromotors	17
Arbeitsbereich des Bedieners	17
Sicherheitseinrichtungen	17
Schutzeinrichtungen	17
Zweihandbedienung	17
Auslaufbremse des Elektromotors	17
Gerät in Betrieb nehmen	18
Gerät elektrisch anschließen	18
Zugentlastung	18
Rasenmäher einschalten	18
Rasenmäher ausschalten	18
Grasfangkorb entleeren	18
Wartung	18
Allgemein	18
Gerät reinigen	19
Elektromotor und Räder	19
Lenkeroberteil	19
Mähmesser warten	19
Mähmesser aus- und einbauen	19
Mähmesser schärfen	20
Aufbewahrung (Winterpause)	20
Transport	20
Transport	20
Verschleiß minimieren und Schäden vermeiden	20
Umweltschutz	21
Übliche Ersatzteile	21
EU-Konformitätserklärung	21
Rasenmäher, handgeführt und netzbetrieben (STIHL RME)	21
Anschrift STIHL Hauptverwaltung	22
Anschriften STIHL Vertriebsgesellschaften	22
Anschriften STIHL Importeure	22
Technische Daten	23
REACH	23
Fehlersuche	23
Serviceplan	24

Übergabebestätigung	24
Servicebestätigung	24

2. Zu dieser Gebrauchsanleitung

2.1 Allgemein

Diese Gebrauchsanleitung ist eine **Originalbetriebsanleitung** des Herstellers im Sinne der EG-Richtlinie 2006/42/EC.

STIHL arbeitet ständig an der Weiterentwicklung seiner Produktpalette; Änderungen des Lieferumfanges in Form, Technik und Ausstattung müssen wir uns deshalb vorbehalten.

Aus den Angaben und Abbildungen dieses Heftes können aus diesem Grund keine Ansprüche abgeleitet werden.

In dieser Gebrauchsanleitung sind eventuell Modelle beschrieben, welche nicht in jedem Land verfügbar sind.

Diese Gebrauchsanleitung ist urheberrechtlich geschützt. Alle Rechte bleiben vorbehalten, besonders das Recht der Vervielfältigung, Übersetzung und der Verarbeitung mit elektronischen Systemen.

2.2 Anleitung zum Lesen der Gebrauchsanleitung

Bilder und Texte beschreiben bestimmte Handhabungsschritte.

Sämtliche Bildsymbole, die auf dem Gerät angebracht sind, werden in dieser Gebrauchsanleitung erklärt.

Blickrichtung:

Blickrichtung bei Verwendung „links“ und „rechts“ in der Gebrauchsanleitung: Der Benutzer steht hinter dem Gerät und blickt in Fahrtrichtung vorwärts.

Kapitelverweis:

Auf entsprechende Kapitel und Unterkapitel für weitere Erklärungen wird mit einem Pfeil verwiesen. Das folgende Beispiel zeigt einen Verweis auf ein Kapitel: (⇒ 3.)

Kennzeichnung von Textabschnitten:

Die beschriebenen Anweisungen können wie in den folgenden Beispielen gekennzeichnet sein.

Handhabungsschritte, die das Eingreifen des Benutzers erfordern:

- Schraube (1) mit einem Schraubenzieher lösen, Hebel (2) betätigen ...

Generelle Aufzählungen:

- Einsatz des Produkts bei Sport- oder Wettbewerbsveranstaltungen

Texte mit zusätzlicher Bedeutung:

Textabschnitte mit zusätzlicher Bedeutung werden mit einem der nachfolgend beschriebenen Symbole gekennzeichnet, um diese in der Gebrauchsanleitung zusätzlich hervorzuheben.



Gefahr!

Unfall- und schwere Verletzungsgefahr für Personen. Ein bestimmtes Verhalten ist notwendig oder zu unterlassen.



Warnung!

Verletzungsgefahr für Personen. Ein bestimmtes Verhalten verhindert mögliche oder wahrscheinliche Verletzungen.



Vorsicht!

Leichte Verletzungen bzw. Sachschäden können durch ein bestimmtes Verhalten verhindert werden.



Hinweis

Information für eine bessere Nutzung des Gerätes und um mögliche Fehlbedienungen zu vermeiden.

Texte mit Bildbezug:

Abbildungen, die den Gebrauch des Geräts erklären, finden Sie ganz am Anfang der Gebrauchsanleitung.

Das Kamerasymbol dient zur Verknüpfung der Bilder auf den Bildseiten mit dem entsprechenden Textteil in der Gebrauchsanleitung.



2.3 Ländervarianten

STIHL liefert abhängig vom Auslieferungsland Geräte mit unterschiedlichen Steckern und Schaltern aus.

In den Abbildungen sind Geräte mit Eurosteckern dargestellt, der Netzanschluss von Geräten mit anderen Steckerausführungen erfolgt auf gleichartige Weise.

3. Gerätebeschreibung



- 1 Lenkeroberteil
- 2 Motorstoppbügel
- 3 Drehgriff
- 4 Auswurfklappe
- 5 Transportgriff
- 6 Motorhaube
- 7 Vorderrad
- 8 Gehäuse
- 9 Hinterrad
- 10 Lenkerunterteil
- 11 Kabelclip
- 12 Grasfangkorb
- 13 Kabelführung
- 14 Füllstandsanzeige
- 15 Startknopf
- 16 Netzanschluss
- 17 Zugentlastung
- 18 Höhenverstellhebel

4. Zu Ihrer Sicherheit

4.1 Allgemein



Bei der Arbeit mit dem Gerät sind diese Unfall-Verhütungsvorschriften unbedingt zu befolgen.



Vor der ersten Inbetriebnahme muss die gesamte Gebrauchsanleitung

aufmerksam durchgelesen werden. Bewahren Sie die Gebrauchsanleitung für späteren Gebrauch sorgfältig auf.

Diese Vorsichtsmaßnahmen sind für Ihre Sicherheit unerlässlich, die Auflistung ist jedoch nicht abschließend. Benutzen Sie das Gerät stets mit Vernunft und Verantwortungsbewusstsein und denken Sie daran, dass der Benutzer für Unfälle mit anderen Personen oder deren Eigentum verantwortlich ist.

Machen Sie sich mit den Bedienteilen und dem Gebrauch des Geräts vertraut.

Das Gerät darf nur von Personen benutzt werden, die die Gebrauchsanleitung gelesen haben und die mit der Handhabung des Geräts vertraut sind. Vor der erstmaligen Inbetriebnahme muss sich der Benutzer um eine fachkundige und praktische Unterweisung bemühen. Dem Benutzer muss vom Verkäufer oder von einem anderen Fachkundigen erklärt werden, wie das Gerät sicher zu verwenden ist.

Bei dieser Unterweisung sollte dem Benutzer insbesondere bewusst gemacht werden, dass für die Arbeit mit dem Gerät äußerste Sorgfalt und Konzentration notwendig sind.

Auch wenn Sie dieses Gerät vorschriftsmäßig bedienen, bleiben immer Restrisiken bestehen.



Lebensgefahr durch Erstickung!

Erstickungsgefahr für Kinder beim Spielen mit Verpackungsmaterial. Verpackungsmaterial unbedingt von Kindern fernhalten.

Das Gerät inklusive aller Anbauten darf nur an Personen weitergegeben bzw. verliehen werden, die mit diesem Modell und seiner Handhabung grundsätzlich

vertraut sind. Die Gebrauchsanleitung ist Teil des Geräts und muss stets mitgegeben werden.

Benutzen Sie das Gerät nur ausgeruht und bei guter körperlicher sowie geistiger Verfassung. Wenn Sie gesundheitlich beeinträchtigt sind, sollten Sie Ihren Arzt fragen, ob die Arbeit mit dem Gerät möglich ist. Nach der Einnahme von Alkohol, Drogen oder Medikamenten, die das Reaktionsvermögen beeinträchtigen, darf nicht mit dem Gerät gearbeitet werden.

Sicherstellen, dass der Benutzer körperlich, sensorisch und geistig fähig ist, das Gerät zu bedienen und damit zu arbeiten. Falls der Benutzer körperlich, sensorisch oder geistig eingeschränkt dazu fähig ist, darf der Benutzer nur unter Aufsicht oder nach Anweisung durch eine verantwortliche Person damit arbeiten.

Sicherstellen, dass der Benutzer volljährig ist oder entsprechend nationaler Regelungen unter Aufsicht in einem Beruf ausgebildet wird.

Das Gerät ist für den privaten Gebrauch konzipiert.

Achtung – Unfallgefahr!

Das Gerät ist nur zum Rasenmähen bestimmt. Eine andere Verwendung ist nicht gestattet und kann gefährlich sein oder zu Schäden am Gerät führen.

Wegen körperlicher Gefährdung des Benutzers darf das Gerät für folgende Arbeiten nicht eingesetzt werden (unvollständige Aufzählung):

- zum Trimmen von Büschen, Hecken und Sträuchern,
- zum Schneiden von Rankgewächsen,

- zur Rasenpflege auf Dachbepflanzungen und in Balkonkästen,
- zum Häckseln und Zerkleinern von Baum- und Heckenschnitt,
- zum Reinigen von Gehwegen (Absaugen, Fortblasen),
- zum Einebnen von Bodenerhebungen wie z. B. Maulwurfshügeln.
- zum Transportieren von Schnittgut, außer im dafür vorgesehenen Grasfangkorb.

Aus Sicherheitsgründen ist jede Veränderung am Gerät, ausgenommen der fachgerechte Anbau von Zubehör, welches von STIHL zugelassen ist, untersagt, außerdem führt dies zur Aufhebung des Garantieanspruchs. Auskunft über zugelassenes Zubehör erhalten Sie bei Ihrem STIHL Fachhändler.

Insbesondere ist jede Manipulation am Gerät untersagt, welche die Leistung oder die Drehzahl des Verbrennungsmotors bzw. des Elektromotors verändert.

Mit dem Gerät dürfen keine Gegenstände, Tiere oder Personen, insbesondere Kinder, transportiert werden.

Beim Einsatz in öffentlichen Anlagen, Parks, Sportstätten, an Straßen und in land- und forstwirtschaftlichen Betrieben ist besondere Vorsicht erforderlich.



Achtung! Gefährdung der Gesundheit durch Vibrationen! Übermäßige Belastung durch Vibrationen

kann zu Kreislauf- oder Nervenschäden führen, insbesondere bei Menschen mit Kreislaufproblemen. Wenden Sie sich an einen Arzt, falls Symptome auftreten, die durch Vibrationsbelastung ausgelöst

worden sein könnten. Solche Symptome, die hauptsächlich in den Fingern, Händen oder Handgelenken auftreten, sind zum Beispiel (unvollständige Aufzählung):

- Gefühllosigkeit,
- Schmerzen,
- Muskelschwäche,
- Hautverfärbungen,
- unangenehmes Kribbeln.

Den Lenker während des Betriebs fest aber nicht verkrampt mit beiden Händen an den vorgesehenen Stellen halten.

Arbeitszeiten so planen, dass höhere Belastungen über einen längeren Zeitraum vermieden werden.

4.2 Warnung – Gefahren durch elektrischen Strom



Achtung! Stromschlaggefahr!

Besonders wichtig für die elektrische Sicherheit sind Netzkabel, Netzstecker, Ein- / Ausschalter und Anschlussleitung. Beschädigte Kabel, Kupplungen und Stecker oder den Vorschriften nicht entsprechende Anschlussleitungen dürfen nicht verwendet werden, um sich nicht der Gefahr eines elektrischen Schlages auszusetzen.

Daher Anschlussleitung regelmäßig auf Anzeichen einer Beschädigung oder Alterung (Brüchigkeit) überprüfen.



Gerät nur mit abgewickelter Netzleitung in Betrieb nehmen.

Bei Verwendung einer Kabeltrommel muss diese vor Gebrauch immer vollständig abgewickelt werden.

Niemals ein beschädigtes Verlängerungskabel verwenden. Ersetzen Sie defekte Kabel durch neue und nehmen Sie keine Reparaturen an Verlängerungskabeln vor.

Das Gerät darf nicht benutzt werden, wenn Leitungen beschädigt oder abgenutzt sind. Insbesondere ist die Netzanschlussleitung auf Beschädigung und Alterung zu prüfen.

Wartungs- und Reparaturarbeiten an Netzleitungen dürfen nur von speziell ausgebildeten Fachleuten durchgeführt werden.

Stromschlaggefahr!

Eine beschädigte Leitung nicht ans Stromnetz anschließen und eine beschädigte Leitung erst berühren, wenn sie vom Stromnetz getrennt ist.

Stromschlaggefahr!

Beschädigte Kabel, Kupplungen und Stecker oder den Vorschriften nicht entsprechende Anschlussleitungen dürfen nicht verwendet werden.

Die Schneideinheiten (Messer) erst berühren, wenn das Gerät vom Netz getrennt ist.

Achten Sie immer darauf, dass die verwendeten Netzleitungen ausreichend abgesichert sind.



Obwohl der Elektromotor gegen Spritzwasser geschützt ist, darf mit dem Gerät nicht bei Regen und auch nicht in nasser

Umgebung gearbeitet werden.

Ausschließlich feuchtigkeitsisolierte Verlängerungskabel für den Außenbereich benutzen, die für die Verwendung mit dem Gerät geeignet sind (⇒ 10.1).

Kabel beim Mähen vom Messer fernhalten.

Anschlussleitung an Stecker und Steckbuchse trennen und nicht an den Anschlussleitungen ziehen.

Wird das Gerät an ein Stromaggregat angeschlossen, ist darauf zu achten, dass es durch Stromschwankungen beschädigt werden kann.

Das Gerät nur an eine Stromversorgung anschließen, die durch eine Fehlerstrom-Schutzeinrichtung mit einem Auslösestrom von höchstens 30 mA geschützt ist. Nähere Auskünfte gibt der Elektroinstallateur.

Aus Gründen der elektrischen Sicherheit muss das Elektrokabel am Lenker immer ordnungsgemäß montiert sein.

4.3 Bekleidung und Ausrüstung



Während der Arbeit ist immer festes Schuhwerk mit griffiger Sohle zu tragen. Arbeiten Sie niemals barfuß oder beispielsweise in Sandalen.



Bei Wartungs- und Reinigungsarbeiten sowie beim Transport des Geräts zusätzlich stets feste Handschuhe tragen und lange Haare zusammenbinden und sichern (Kopftuch, Mütze etc.).



Beim Schärfen des Mähmessers muss eine geeignete Schutzbrille getragen werden.

Das Gerät darf nur mit langen Hosen und eng anliegender Kleidung in Betrieb genommen werden.

Niemals lose Kleidung tragen, die an beweglichen Teilen (Bedienhebel) hängen bleiben kann – auch keinen Schmuck, keine Krawatten und keine Schals.

4.4 Transport des Geräts

Nur mit Handschuhen arbeiten, um Verletzungen an scharfkantigen und heißen Geräteteilen zu verhindern.

Vor dem Transport das Gerät ausschalten, Netzkabel abziehen und Messer zum Stillstand kommen lassen.

Das Gerät nur mit ausgekühltem Elektromotor transportieren.

Beachten Sie das Gewicht des Geräts und benutzen Sie bei Bedarf geeignete Verladehilfen (Laderampen, Hebevorrichtungen).

Gerät und mittransportierte Geräteteile (z. B. Grasfangkorb) auf der Ladefläche mit ausreichend dimensionierten Befestigungsmitteln (Gurte, Seile usw.) sichern.

Beim Anheben und Tragen Kontakt mit dem Mähmesser vermeiden.

Beachten Sie die Angaben im Kapitel "Transport". Dort ist beschrieben, wie das Gerät anzuheben bzw. zu verzurren ist. (⇒ 12.1)

Beachten Sie beim Transport des Geräts regionale gesetzliche Vorschriften, insbesondere was die Ladungssicherheit und den Transport von Gegenständen auf Ladeflächen betrifft.

4.5 Vor der Arbeit

Es ist sicherzustellen, dass nur Personen mit dem Gerät arbeiten, welche die Gebrauchsanleitung kennen.

Beachten Sie die kommunalen Vorschriften für die Betriebszeiten von Gartengeräten mit Verbrennungsmotor bzw. Elektromotor.

Überprüfen Sie vollständig das Gelände, auf dem das Gerät eingesetzt wird, und entfernen Sie alle Steine, Stöcke, Drähte, Knochen und sonstigen Fremdkörper, die von dem Gerät hochgeschleudert werden können. Hindernisse (z. B. Baumstümpfe, Wurzeln) können im hohen Gras leicht übersehen werden.

Markieren Sie deshalb vor der Arbeit mit dem Gerät alle in der Rasenfläche verborgenen Fremdobjekte (Hindernisse), die nicht entfernt werden können.

Vor dem Gebrauch des Geräts sind defekte sowie abgenutzte und beschädigte Teile zu ersetzen. Unleserliche oder beschädigte Gefahren- und Warnhinweise am Gerät sind zu erneuern. Ihr STIHL Fachhändler hält Ersatzklebeschilder und alle weiteren Ersatzteile bereit.

Das Gerät darf nur im betriebssicheren Zustand eingesetzt werden. Vor jeder Inbetriebnahme ist zu kontrollieren,

- ob das Gerät in vorschriftsmäßig montiertem Zustand ist.

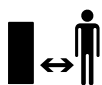
- ob sich das Schneidwerkzeug und die gesamte Schneideinheit (Mähmesser, Befestigungselemente, Mähwerksgehäuse) in einwandfreiem Zustand befinden. Insbesondere ist auf sicheren Sitz, Beschädigungen (Kerben oder Risse) sowie Verschleiß zu achten.
- ob die Sicherheitseinrichtungen (z. B. Auswurfklappe, Gehäuse, Lenker, Motorstoppbügel) in einwandfreiem Zustand sind und ordnungsgemäß funktionieren.
- ob der Grasfangkorb unbeschädigt und vollständig montiert ist; ein beschädigter Grasfangkorb darf nicht verwendet werden.
- ob die Auslaufbremse des Elektromotors funktioniert.

Bei Bedarf alle nötigen Arbeiten durchführen bzw. einen Fachhändler aufsuchen. STIHL empfiehlt den STIHL Fachhändler.

Beachten Sie die Angaben im Kapitel "Gefahren durch elektrischen Strom" (⇒ 4.2).

Schalten Sie den Elektromotor niemals ohne vorschriftsmäßig montiertes Messer ein. Gefahr der Überhitzung des Elektromotors!

4.6 Während der Arbeit



Arbeiten Sie niemals, während sich Tiere oder Personen, insbesondere Kinder, im Gefahrenbereich aufhalten.

Die am Gerät installierten Schalt- und Sicherheitseinrichtungen dürfen nicht entfernt oder überbrückt werden.

Insbesondere den Motorstoppbügel niemals am Lenkholm fixieren (z. B. durch Anbinden).

Der Lenker muss stets ordnungsgemäß montiert sein und darf nicht verändert werden. Das Gerät niemals mit umgeklapptem Lenker in Betrieb nehmen.

Befestigen Sie niemals Gegenstände am Lenker (z. B. Arbeitskleidung). Verlängerungskabel dürfen nicht um den Lenker gewickelt werden.

Arbeiten Sie nur bei Tageslicht oder bei guter künstlicher Beleuchtung.

Arbeiten Sie nicht bei Umgebungstemperaturen unter +5°C.

Arbeiten Sie mit dem Gerät nicht bei Regen, Gewitter und insbesondere nicht bei Blitzschlaggefahr.

Bei feuchtem Untergrund besteht wegen verminderter Standhaftung erhöhte Unfallgefahr.

Es ist besonders vorsichtig zu arbeiten, um ein Ausrutschen zu verhindern. Wenn möglich, Einsatz des Geräts bei feuchtem Untergrund vermeiden.

Gerät nicht im Regen stehen lassen.

Gerät einschalten:

Schalten Sie das Gerät mit Vorsicht ein, entsprechend den Hinweisen in Kapitel "Gerät in Betrieb nehmen". (⇒ 10.)

Achten Sie auf ausreichenden Abstand der Füße zum Schneidwerkzeug.

Das Gerät muss beim Einschalten auf einer ebenen Fläche stehen.

Das Gerät darf vor dem Einschalten und während des Einschaltvorganges nicht gekippt werden.

Elektromotor nicht einschalten, wenn der Auswurfkanal nicht mit der Auswurfklappe bzw. dem Grasfangkorb abgedeckt ist.

Häufige Einschaltvorgänge innerhalb kurzer Zeit, insbesondere ein "Spielen" am Einschaltknopf sind zu vermeiden. Gefahr der Überhitzung des Elektromotors!

Arbeiten an Hanglagen:

Hänge immer in Querrichtung bearbeiten, niemals in Längsrichtung.

Verliert der Benutzer beim Mähen in Längsrichtung die Kontrolle, könnte er zusätzlich vom mähenden Gerät überrollt werden.

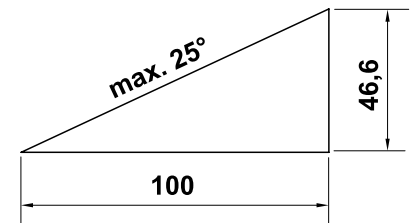
Seien Sie besonders vorsichtig, wenn Sie die Fahrtrichtung am Hang ändern.

Achten Sie immer auf einen guten Stand an Hängen und vermeiden Sie die Arbeit mit dem Gerät an übermäßig steilen Hängen.

Aus Sicherheitsgründen darf das Gerät nicht an Hängen mit einer Steigung über 25° (46,6 %) eingesetzt werden.

Verletzungsgefahr!

25° Hangneigung entsprechen einem vertikalen Anstieg von 46,6 cm bei 100 cm horizontaler Länge.



Arbeitseinsatz:



Achtung – Verletzungsgefahr!

Führen Sie niemals Hände oder Füße an oder unter sich

drehende Teile. Berühren Sie niemals das umlaufende Messer. Halten Sie sich immer entfernt von der Auswurföffnung. Der durch den Lenker gegebene Sicherheitsabstand ist stets einzuhalten.



Versuchen Sie nicht das Messer zu inspizieren, während das Gerät in Betrieb ist. Öffnen Sie nie die Auswurfklappe und/oder nehmen Sie nie den Grasfangkorb ab, solange das Mähmesser läuft. Umlaufendes Messer kann zu Verletzungen führen.

Führen Sie das Gerät nur im Schritttempo – beim Arbeiten mit dem Gerät niemals laufen. Durch schnelles Führen des Gerätes steigt die Verletzungsgefahr durch Stolpern, Ausrutschen usw.

Seien Sie besonders vorsichtig, wenn Sie das Gerät umkehren oder zu sich heranziehen.

Stolpergefahr!

Heben oder tragen Sie das Gerät niemals mit laufendem Elektromotor oder mit angeschlossener Netzleitung.

In der Grasnarbe verborgene Objekte (Rasensprenganlagen, Pfähle, Wasserventile, Fundamente, elektrische Leitungen etc.) müssen umfahren werden. Überfahren Sie niemals solche Fremdobjekte.

Benutzen Sie das Gerät mit besonderer Vorsicht, wenn Sie in der Nähe von Abhängen, Geländekanten, Gräben und Deichen arbeiten. Insbesondere auf ausreichenden Abstand zu solchen Gefahrenstellen achten.

Sollte das Schneidwerkzeug oder das Gerät auf ein Hindernis bzw. einen Fremdkörper gestoßen sein, ist der Elektromotor abzustellen, die Netzleitung abzustecken und eine sachkundige Untersuchung durchzuführen.



Achten Sie auf den Nachlauf des Schneidwerkzeuges, der bis zum Stillstand einige Sekunden beträgt.

Schalten Sie den Elektromotor aus,

- wenn das Gerät beim Transport über andere Flächen als Gras anzukippen ist,
- wenn Sie das Gerät zur Mähfläche hin- und wieder wegschieben,
- bevor Sie den Grasfangkorb abnehmen.
- bevor Sie die Schnitthöhe einstellen.



Schalten Sie den Elektromotor aus, ziehen Sie den Netzstecker ab und versichern Sie sich, dass das Schneidwerkzeug vollkommen stillsteht,

- bevor Sie Blockierungen lösen oder Verstopfungen im Auswurfkanal beseitigen;
- wenn das Schneidwerkzeug auf einen Fremdkörper getroffen ist. Das Schneidwerkzeug muss auf eventuelle Beschädigungen überprüft werden. Das Gerät darf mit beschädigter oder verbogener Messerwelle bzw. Welle des Elektromotors nicht in Betrieb genommen werden.

Verletzungsgefahr durch defekte Teile!

- bevor Sie das Gerät überprüfen, reinigen oder Arbeiten an ihm durchführen (z. B. Einstellen der Schnitthöhe, Umklappen/Einstellen des Lenkers);
- bevor Sie das Gerät verlassen bzw. wenn das Gerät unbeaufsichtigt ist;

- bevor Sie das Gerät anheben oder tragen;
- vor dem Transport.
- wenn ein Fremdkörper getroffen wurde oder falls das Gerät abnormal stark vibriert. Überprüfen Sie in diesen Fällen das Gerät, insbesondere die Schneideinheit (Messer, Messerwelle, Messerbefestigung), auf Beschädigungen und führen Sie die erforderlichen Reparaturen durch, bevor Sie das Gerät erneut starten und mit ihm arbeiten.



Verletzungsgefahr!

Starkes Vibrieren ist in der Regel ein Hinweis auf eine Störung. Das Gerät darf insbesondere mit beschädigter oder verbogener Messerwelle oder mit einem beschädigten bzw. verbogenen Mähmesser nicht in Betrieb genommen werden. Lassen Sie die erforderlichen Reparaturen von einem Fachmann – STIHL empfiehlt den STIHL Fachhändler – durchführen, falls Ihnen die nötigen Kenntnisse fehlen.

Aufgrund der von diesem Gerät verursachten Spannungsschwankungen beim Hochlauf, können bei ungünstigen Netzverhältnissen andere, am gleichen Stromkreis angeschlossene Einrichtungen gestört werden. In diesem Fall sind angemessene Maßnahmen durchzuführen (z. B. Anschluss an einen anderen Stromkreis als die betroffene Einrichtung, Betrieb des Gerätes an einem Stromkreis mit einer niedrigeren Impedanz).

4.7 Wartung, Reinigung, Reparaturen und Lagerung



Vor allen Arbeiten am Gerät, vor dem Einstellen oder Säubern des Geräts oder vor dem

Prüfen, ob die Anschlussleitung verschlungen oder verletzt ist, das Gerät ausschalten und den Netzstecker ziehen.

Lassen Sie das Gerät vor der Aufbewahrung in geschlossenen Räumen, vor Wartungsarbeiten und vor der Reinigung vollständig auskühlen.

Reinigung:

Nach dem Arbeitseinsatz muss das gesamte Gerät sorgfältig gereinigt werden. (⇒ 11.2)

Angesetzte Grasrückstände mit einem Holzstab lösen. Mäherunterseite mit Bürste und Wasser säubern.

Verwenden Sie niemals Hochdruckreiniger und reinigen Sie das Gerät nicht unter fließendem Wasser (z. B. mit einem Gartenschlauch). Benutzen Sie keine aggressiven Reinigungsmittel. Diese können Kunststoffe und Metalle beschädigen, was den sicheren Betrieb Ihres STIHL Geräts beeinträchtigen kann.

Um Brandgefahr zu vermeiden, ist der Bereich der Kühlluftöffnungen zwischen der Haube des Elektromotors und Gehäuse frei von z. B. Gras, Stroh, Moos, Blättern oder austretendem Fett zu halten.

Wartungsarbeiten:

Es dürfen nur Wartungsarbeiten durchgeführt werden, die in dieser Gebrauchsanleitung beschrieben sind, alle anderen Arbeiten von einem Fachhändler ausführen lassen.

Sollten Ihnen notwendige Kenntnisse und Hilfsmittel fehlen, wenden Sie sich **immer** an einen Fachhändler.

STIHL empfiehlt Wartungsarbeiten und Reparaturen nur vom STIHL Fachhändler durchführen zu lassen.

STIHL Fachhändlern werden regelmäßig Schulungen angeboten und technische Informationen zur Verfügung gestellt.

Verwenden Sie nur Werkzeuge, Zubehör oder Anbaugeräte, welche von STIHL für dieses Gerät zugelassen sind oder technisch gleichartige Teile, sonst kann die Gefahr von Unfällen mit Personenschäden oder Schäden am Gerät bestehen. Bei Fragen sollten Sie sich an einen Fachhändler wenden.

STIHL Original-Werkzeuge, -Zubehör und -Ersatzteile sind in ihren Eigenschaften optimal auf das Gerät und die Anforderungen des Benutzers abgestimmt. STIHL Original-Ersatzteile erkennt man an der STIHL-Ersatzteilnummer, am Schriftzug STIHL und gegebenenfalls am STIHL Ersatzteilkennzeichen. Auf kleinen Teilen kann das Zeichen auch allein stehen.

Halten Sie Warn- und Hinweisaufkleber stets sauber und lesbar. Beschädigte oder verloren gegangene Aufkleber sind durch neue Originalschilder von Ihrem STIHL Fachhändler zu ersetzen. Falls ein Bauteil durch ein Neuteil ersetzt wird, achten Sie darauf, dass das Neuteil dieselben Aufkleber erhält.

Arbeiten an der Schneideinheit nur mit dicken Arbeitshandschuhen und unter äußerster Vorsicht vornehmen.

Halten Sie alle Muttern, Bolzen und Schrauben, insbesondere die Messerschraube, fest angezogen, damit sich das Gerät in einem sicheren Betriebszustand befindet.

Prüfen Sie das gesamte Gerät und den Grasfangkorb regelmäßig, insbesondere vor der Einlagerung (z. B. vor der Winterpause), auf Verschleiß und Beschädigungen. Abgenutzte oder beschädigte Teile sind aus Sicherheitsgründen sofort auszutauschen, damit sich das Gerät immer in einem sicheren Betriebszustand befindet.

Falls für Wartungsarbeiten Bauteile oder Schutzeinrichtungen entfernt wurden, sind diese umgehend und vorschriftsmäßig wieder anzubringen.

Mähmesser regelmäßig auf sicheren Sitz und auf Beschädigungen sowie Verschleiß überprüfen.

4.8 Lagerung bei längeren Betriebspausen

Das abgekühlte Gerät in einem trockenen, verschlossenen Raum einlagern.

Stellen Sie sicher, dass das Gerät vor unbefugter Benutzung (z. B. durch Kinder) geschützt ist.

Gerät vor der Lagerung (z. B. Winterpause) gründlich reinigen.

Das Gerät im betriebssicheren Zustand lagern.

4.9 Entsorgung

Stellen Sie sicher, dass ein ausgedientes Gerät einer fachgerechten Entsorgung zugeführt wird. Machen Sie das Gerät vor der Entsorgung unbrauchbar. Um Unfällen

vorzubeugen, entfernen Sie dazu insbesondere das Netzkabel bzw. das Elektrokabel zum Elektromotor.

Verletzungsgefahr durch das Schneidwerkzeug!

Lassen Sie auch ein ausgedientes Gerät niemals unbeaufsichtigt. Stellen Sie sicher, dass das Gerät und das Schneidwerkzeug außerhalb der Reichweite von Kindern aufbewahrt werden.

5. Symbolbeschreibung



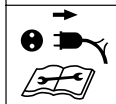
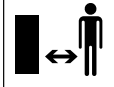
Achtung!

Vor Inbetriebnahme
Gebrauchsanleitung lesen.



Verletzungsgefahr!

Dritte aus dem Gefahrenbereich fernhalten.



Verletzungsgefahr!

Vorsicht vor scharfem Mähmesser. Das Mähmesser läuft nach dem Ausschalten wenige Sekunden nach (Motor-/ Messerbremse). Vor Arbeiten am Schneidwerkzeug, vor Wartungs- und Reinigungsarbeiten, vor dem Prüfen, ob die Anschlussleitung verschlungen oder verletzt ist, und vor dem Verlassen des Geräts den Motor ausschalten und Netzstecker ziehen.



Stromschlaggefahr!

Anschlusskabel von Schneidwerkzeug fernhalten.



Elektromotor einschalten.






6. Gerät betriebsbereit machen

6.1 Rasenmäher zusammenbauen



Verletzungsgefahr


Beachten Sie die Sicherheitshinweise im Kapitel "Zu Ihrer Sicherheit". (⇒ 4.)

- Zusammenbau auf einem waagrechten, ebenen und festen Untergrund durchführen. Vor der Montage Lieferumfang kontrollieren. 
- Grasfangkorb zusammenbauen und Lenkerunterteile (D) montieren – Anziehmoment beachten. 
- Lenkeroberteil in der gewünschten Höhe auf den Lenkerunterteilen positionieren und halten. (⇒ 7.3)
- Lenkeroberteil montieren und Stromkabel wie abgebildet in die Kabelführung (J) einlegen sowie mit den Kabelclips (K) am Lenker befestigen. 
- Grasfangkorb einhängen. (⇒ 7.1)

7. Bedienelemente

7.1 Grasfangkorb

Einhängen:

- Auswurfklappe (1) öffnen und halten. 
- Grasfangkorb (2) mit den Haltenasen in die Aufnahmen (3) an der Geräterückseite einhängen.

- Auswurfklappe (1) schließen.

Aushängen:

- Auswurfklappe (1) öffnen und halten.
- Grasfangkorb (2) anheben und nach hinten abnehmen.
- Auswurfklappe (1) schließen.

7.2 Füllstandsanzeige



Der vom Messer erzeugte Luftstrom hebt die Füllstandsanzeige (1) an. Ist der Grasfangkorb gefüllt, stoppt der Luftstrom. Ist der Luftstrom zu gering, fällt die Füllstandsanzeige (1) in den Ruhezustand zurück. Dies ist ein Hinweis den Grasfangkorb zu entleeren.

Die uneingeschränkte Funktion der Füllstandsanzeige ist nur bei optimalem Luftstrom gegeben. Äußere Einflüsse wie nasses, dichtes oder hohes Gras, niedrige Schnittstufen, Verschmutzung oder Ähnliches können den Luftstrom und die Funktion der Füllstandsanzeige beeinträchtigen.

A Grasfangkorb wird befüllt

B Grasfangkorb ist gefüllt

- Gefüllten Grasfangkorb entleeren (⇒ 10.5).

7.3 Lenker



Klemmgefahr!

Durch das Lösen der Drehgriffe kann das Lenkeroberteil umklappen. Halten Sie deshalb stets das Lenkeroberteil (2) an der höchsten Stelle mit einer Hand, während Sie die Drehgriffe lockern.

1 Lenkeroberteil umklappen:

Transportposition – zum platzsparenden Transportieren und Aufbewahren:

- Drehgriffe (1) so weit ausschrauben, bis sie sich frei drehen und Lenkeroberteil (2) nach vorne umklappen. Darauf achten, dass das Elektrokabel nicht beschädigt wird.

Arbeitsposition – zum Schieben des Geräts:

- Lenkeroberteil (2) nach hinten aufklappen und mit einer Hand halten.
- Drehgriffe (1) festschrauben.

2 Höhenverstellung:

Das Lenkeroberteil kann in 2 Höhen montiert werden:

- Drehgriffe (1) abschrauben und Schrauben (3) entnehmen.
- Lenkeroberteil (2) in die gewünschte Höhe bringen:
Bohrung **A** – hohe Position
Bohrung **B** – niedrige Position
- Schrauben (3) durch die Bohrungen des Lenkerunterteils und des Lenkeroberteils führen, Drehgriffe (1) festschrauben.

7.4 Zentrale Schnitt Höhenverstellung



Es können **fünf** verschiedene Schnitthöhen eingestellt werden.

Stufe 1:
kleinste Schnitthöhe (25 mm)

Stufe 5:
größte Schnitthöhe (65 mm)

Schnitthöhe einstellen:

- Rasthebel (1) nach außen drücken und halten.
- Gewünschte Schnitthöhe durch Auf- und Abbewegen des Geräts einstellen.
- Rasthebel (1) loslassen und einrasten lassen.

8. Hinweise zum Arbeiten

8.1 Allgemein



Verletzungsgefahr!

Eventuelle Kabelknäuel sofort entwirren.

Führen Sie die Anschlussleitung beim Mähen hinter sich. Anschlussleitungen können versehentlich beim Mähen abgeschnitten werden oder zur Stolperfalle werden. Sie bergen deshalb ein hohes Unfallrisiko. Daher nur so mähen, dass die Anschlussleitung immer sichtbar in der bereits gemähten Rasenfläche liegt.

Einen schönen und dichten Rasen erhält man durch häufiges Mähen und Kurzhalten des Rasens.

Den Rasen bei heißem und trockenem Klima nicht zu kurz mähen, da er sonst von der Sonne verbrannt und unansehnlich wird!

Mit einem scharfen Messer ist das Schnittbild schöner als mit einem abgestumpften, daher sollte es regelmäßig geschärft werden (STIHL Fachhändler).

8.2 Richtige Belastung des Elektromotors

Den Rasenmäher nicht in hohem Gras bzw. nicht in niedrigster Schnitthöhe einschalten.

Der Rasenmäher darf nur so stark beansprucht werden, dass die Drehzahl des Elektromotors dabei nicht wesentlich absinkt.

Bei absinkender Drehzahl höhere Schnitthöhen-Einstellung wählen und/oder die Vorschubgeschwindigkeit reduzieren.

8.3 Wenn das Mähmesser blockiert

Sofort den Elektromotor abstellen und Netzstecker ziehen. Danach die Ursache der Störung beseitigen.

8.4 Thermischer Überlastschutz des Elektromotors

Tritt beim Arbeiten eine Überlastung des Elektromotors auf, schaltet der eingebaute thermische Überlastschutz den Elektromotor selbständig ab.

Ursachen für eine Überlastung:

- Mähen von zu hohem Gras oder zu tief eingestellte Schnitthöhe,
- zu hohe Vorschubgeschwindigkeit,
- unzureichende Reinigung der Kühlluftführung (Ansaugschlitze)
- Mähmesser ist stumpf oder verschlissen,
- nicht geeignete oder zu lange Anschlussleitung – Spannungsabfall (⇒ 10.1).

Wiederinbetriebnahme

Nach einer Abkühlzeit von bis zu 20 min. (abhängig von der Umgebungstemperatur) das Gerät wieder normal in Betrieb nehmen (⇒ 10.).

8.5 Arbeitsbereich des Bedieners



18

- Der Bediener muss sich bei laufendem Elektromotor aus Sicherheitsgründen immer im Arbeitsbereich hinter dem Lenker aufhalten. Der durch den Lenker gegebene Sicherheitsabstand ist stets einzuhalten.
- Der Rasenmäher darf ausschließlich von einer Person alleine bedient werden, Dritte haben sich dem Gefahrenbereich fernzuhalten. (⇒ 4.)

9. Sicherheitseinrichtungen

Das Gerät ist für die sichere Bedienung und zum Schutz vor unsachgemäßer Benutzung mit mehreren Sicherheitseinrichtungen ausgestattet.



Verletzungsgefahr!

Wird bei einer der Sicherheitseinrichtungen ein Defekt festgestellt, darf das Gerät nicht in Betrieb genommen werden. Wenden Sie sich an einen Fachhändler, STIHL empfiehlt den STIHL Fachhändler.

9.1 Schutzeinrichtungen

Der Rasenmäher ist mit Schutzeinrichtungen ausgestattet, die einen unbeabsichtigten Kontakt mit dem Mähmesser und mit ausgeworfenem Schnittgut verhindern. Dazu zählen das Gehäuse, die Auswurfklappe, der Grasfangkorb und der ordnungsgemäß montierte Lenker.

9.2 Zweihandbedienung

Der Elektromotor kann nur eingeschaltet werden, wenn mit der rechten Hand der Einschaltknopf gedrückt und gehalten sowie danach mit der linken Hand der Motorstoppbügel zum Lenker gezogen wird.

9.3 Auslaufbremse des Elektromotors

Nach dem Loslassen des Motorstoppbügels kommt das Mähmesser nach weniger als 3 Sekunden zum Stillstand.

Eine im Elektromotor integrierte Auslaufbremse verkürzt die Auslaufzeit bis zum Messerstillstand.



Nach dem Einschalten des Elektromotors dreht sich das Messer und ein Windgeräusch ist hörbar. Die Nachlaufzeit entspricht der Dauer des Windgeräusches nach dem Ausschalten des Elektromotors, sie kann mit einer Stoppuhr gemessen werden.

10. Gerät in Betrieb nehmen

10.1 Gerät elektrisch anschließen



Stromschlaggefahr!

Beachten Sie die Sicherheitshinweise im Kapitel „Zu Ihrer Sicherheit“ (⇒ 4.2).

Bei Verwendung einer Kabeltrommel muss die Anschlussleitung ganz abgerollt sein, sonst kann durch elektrischen Widerstand Leistungsverlust und Überhitzung entstehen.

Als Anschlussleitungen dürfen nur Leitungen verwendet werden, die nicht leichter sind als Gummischlauchleitungen **H07 RN-F DIN/VDE 0282**.

Mindestquerschnitt:

bis 25 m Länge: 3 x 1,5 mm²

bis 50 m Länge: 3 x 2,5 mm²

Die Kupplungen der Anschlusskabel müssen aus Gummi oder gummiüberzogen sein und der Norm **DIN/VDE 0620** entsprechen.

Netzspannung und Netzfrequenz müssen mit den Angaben auf dem Leistungsschild bzw. den Angaben im Kapitel „Technische Daten“ (⇒ 17.) übereinstimmen.

Die Netzanschlussleitung muss ausreichend abgesichert sein (⇒ 17.).

Dieses Gerät ist für den Betrieb an einem Stromversorgungsnetz mit einer Systemimpedanz Z_{\max} am Übergabepunkt (Hausanschluss) von maximal **0,49 Ohm** (bei 50 Hz) vorgesehen.

Der Anwender hat sicherzustellen, dass das Gerät nur an einem Stromversorgungsnetz betrieben wird, das diese Anforderungen erfüllt. Wenn nötig, kann die Systemimpedanz beim lokalen Energieversorgungsunternehmen erfragt werden.

10.2 Zugentlastung



Während der Arbeit verhindert die Zugentlastung ein ungewolltes Abziehen der Anschlussleitung und dadurch eine mögliche Beschädigung des Netzanschlusses am Gerät.

Daher muss das Anschlusskabel durch die Zugentlastung geführt werden.

- Mit dem Anschlusskabel (1) eine Schlaufe bilden und diese durch die Öffnung (2) führen.
- Die Schlaufe über den Haken (3) stülpen und festziehen.

10.3 Rasenmäher einschalten



Den Elektromotor nicht in hohem Gras bzw. in tiefster Schnitthöhe einschalten, da dies den Einschaltvorgang erschwert.

- Einschaltknopf (1) drücken und halten. Motorstoppbügel (2) zum Lenker ziehen und halten.
- Der Einschaltknopf (1) kann nach Betätigen des Motorstoppbügels (2) losgelassen werden.

10.4 Rasenmäher ausschalten



- Motorstoppbügel (1) loslassen. Elektromotor und Mähmesser kommen nach kurzer Auslaufzeit zum Stillstand.

10.5 Grasfangkorb entleeren



Verletzungsgefahr!

Vor dem Entnehmen des Grasfangkorbes den Elektromotor aus Sicherheitsgründen abstellen.

- Grasfangkorb aushängen. (⇒ 7.1)
- Grasfangkorb an der Verschlusslasche (1) öffnen. Grasfangkorbberteil (2) aufklappen und halten. Grasfangkorb nach hinten umklappen und Schnittgut entleeren.
- Grasfangkorb schließen.
- Grasfangkorb einhängen. (⇒ 7.1)

11. Wartung

11.1 Allgemein



Verletzungsgefahr!

Beachten Sie die Sicherheitshinweise im Kapitel „Zu Ihrer Sicherheit“ (⇒ 4.).

Jährliche Wartung durch den Fachhändler:

Der Rasenmäher sollte einmal jährlich von einem Fachhändler überprüft werden. STIHL empfiehlt den STIHL Fachhändler.

11.2 Gerät reinigen



Wartungsintervall: Nach jedem Einsatz

- Rasenmäher auf einen festen, waagrecht und ebenen Untergrund stellen.
- Grasfangkorb aushängen. (⇒ 7.1)
- Zum Reinigen der Geräteunterseite Rasenmäher (1) seitlich aufkippen.
- Gerät nur mit Wasser, mit einer Bürste oder mit einem Tuch reinigen. Angesetzte Grasrückstände mit einem Holzstab lösen. Bei Bedarf Spezialreiniger (z. B. STIHL Spezialreiniger) verwenden.
- Niemals Strahlwasser oder Hochdruckreiniger auf Schalter, Motorteile, Dichtungen und Lagerstellen richten.

11.3 Elektromotor und Räder

Der Elektromotor ist wartungsfrei.

Die Lager der Räder sind wartungsfrei.

11.4 Lenkeroberteil

Wartungsintervall: Vor jedem Einsatz

Lenkeroberteil auf Beschädigungen prüfen – es ist mit einer Isolierschicht überzogen. Falls diese beschädigt ist, Rasenmäher nicht in Betrieb nehmen und Lenkeroberteil tauschen.

11.5 Mähmesser warten



Wartungsintervall: Vor jedem Einsatz



Verletzungsgefahr!

Messer vor jedem Einsatz auf Beschädigungen kontrollieren. Das Messer ist zu erneuern, wenn Kerben oder Risse erkennbar sind oder wenn die Verschleißgrenzen erreicht bzw. unterschritten werden.

- Rasenmäher seitlich aufkippen. (⇒ 11.2)
- Mähmesser (1) reinigen und auf Beschädigungen (Kerben oder Risse) und Verschleiß kontrollieren und gegebenenfalls tauschen.
- **Messerstärke** **A** an mehreren Stellen mit einem Messschieber prüfen. Insbesondere auch im Bereich der Messerflügel nachmessen.
A > 1,6 mm
- Lineal (2) an die vordere Messerkante anlegen und **Rückschliff** **B** messen.
B < 5 mm

11.6 Mähmesser aus- und einbauen



Verletzungsgefahr!

Bei allen Arbeiten am Mähmesser geeignete Schutzhandschuhe tragen.

- Rasenmäher für Arbeiten am Mähmesser seitlich aufkippen. (⇒ 11.2)
- 1 Demontage:**
- Mähmesser (1) mit einer Hand halten.

- Messerschraube (2) ausschrauben, zusammen mit Mitnehmer (3) und Mähmesser (1) entnehmen.

2 Montage:



Verletzungsgefahr!

Vor der Montage Zustand des Mähmessers (Beschädigungen, Verschleiß) kontrollieren, bei Bedarf tauschen. (⇒ 11.5)

Das Mähmesser nur wie abgebildet mit den hochgebogenen Messerflügeln nach oben (zum Gerät) montieren. Das vorgeschriebene Anziehmoment der Messerschraube genau einhalten, da die sichere Befestigung des Schneidwerkzeuges davon abhängt. Messerschraube zusätzlich mit **Loctite 243** sichern.

Messerschraube und Mitnehmer bei jedem Messertausch erneuern.

- Messerauflagefläche, Mitnehmer und Messerbuchse reinigen.
- Mähmesser (1) mit den hochgebogenen Flügeln nach oben auf die Messerbuchse aufsetzen. Die Führungsstifte (4) der Messerbuchse in den Ausnehmungen des Mähmessers positionieren.
- Mähmesser (1) mit einer Hand halten und Mitnehmer (3) aufstecken.
- Messerschraube (2) eindrehen und festziehen.
Anziehmoment Messerschraube:
15 - 20 Nm

11.7 Mähmesser schärfen

STIHL empfiehlt, das Schärfen des Mähmessers einem Fachmann zu überlassen. Bei falsch geschliffenem Messer (falscher Schärfwinkel, Unwucht usw.) wird die Funktion des Geräts beeinträchtigt.

Schärfanleitung:

- Mähmesser ausbauen. (⇒ 11.6)
- Mähmesser beim Schleifen kühlen, z. B. mit Wasser. Eine Blaufärbung darf nicht auftreten, da sonst die Schneidhaltigkeit vermindert wird.
- Messer gleichmäßig schärfen, um Vibrationen durch Unwucht zu vermeiden.
- Schärfwinkel von 30° einhalten.
- Schleifgrat an der Schneidkante gegebenenfalls nach dem Schärfvorgang mit einem feinen Schleifpapier entfernen.

11.8 Aufbewahrung (Winterpause)

Gerät in einem trockenen, verschlossenen und staubarmen Raum aufbewahren. Stellen Sie sicher, dass es außerhalb der Reichweite von Kindern ist.

Den Rasenmäher nur in betriebs sicherem Zustand einlagern, bei Bedarf Lenker umklappen.

Halten Sie alle Muttern, Bolzen und Schrauben fest angezogen, erneuern Sie unleserlich gewordene Gefahren- und Warnhinweise am Gerät, prüfen Sie die gesamte Maschine auf Verschleiß oder Beschädigungen. Ersetzen Sie abgenutzte oder beschädigte Teile.

Eventuelle Störungen am Gerät sind grundsätzlich vor der Einlagerung zu beheben.

Bei längerer Stilllegung des Rasenmähers (Winterpause) die nachfolgenden Punkte beachten:

- Alle äußeren Teile des Gerätes sorgfältig reinigen.
- Sämtliche beweglichen Teile gut einölen bzw. einfetten.

12. Transport

12.1 Transport



Verletzungsgefahr!

Beachten Sie vor dem Transport das Kapitel "Zu Ihrer Sicherheit". (⇒ 4.)

Beim Transport immer geeignete Sicherheitsbekleidung (Sicherheitsschuhe, feste Handschuhe) tragen.

Vor dem Anheben bzw. Transport immer die Netzleitung abstecken.

Tragen des Geräts:

- Rasenmäher mit einer Hand am Transportgriff (1) und mit der anderen Hand am Gehäuse (2) tragen. Immer auf ausreichenden Abstand des Mähmessers vom Körper, insbesondere von Füßen und Beinen, achten.

oder

- Rasenmäher mit einer Hand am Transportgriff (1) tragen.

Verzurren des Geräts:

- Rasenmäher und Grasfangkorb auf der Ladefläche mit geeigneten Befestigungsmitteln sichern.
- Seile bzw. Gurte am Transportgriff (1) und an den Lenkerunterteilen (3) festmachen.

13. Verschleiß minimieren und Schäden vermeiden

Wichtige Hinweise zur Wartung und Pflege der Produktgruppe

Rasenmäher, handgeführt und netzbetrieben (STIHL RME)

Für Sach- und Personenschäden, die durch Nichtbeachtung der Hinweise in der Bedienungsanleitung, insbesondere hinsichtlich Sicherheit, Bedienung und Wartung, verursacht werden, oder die durch Verwendung nicht zugelassener Anbau- oder Ersatzteile auftreten, schließt die Firma STIHL jede Haftung aus.

Bitte beachten Sie unbedingt folgende wichtige Hinweise zur Vermeidung von Schäden oder übermäßigem Verschleiß an Ihrem STIHL Gerät:

1. Verschleißteile

Manche Teile des STIHL Gerätes unterliegen auch bei bestimmungsgemäßem Gebrauch einem normalen Verschleiß und müssen je nach Art und Dauer der Nutzung rechtzeitig ersetzt werden.

Dazu gehören u. a.:

- Messer

2. Einhaltung der Vorgaben dieser Gebrauchsanleitung

Benutzung, Wartung und Lagerung des STIHL Gerätes müssen so sorgfältig erfolgen, wie in dieser Gebrauchsanleitung beschrieben. Alle Schäden, die durch Nichtbeachten der Sicherheits-, Bedienungs- und Wartungshinweise verursacht werden, hat der Benutzer selbst zu verantworten.

Dies gilt insbesondere für:

- nicht ausreichend dimensionierte Zuleitung (Querschnitt).
- falschen elektrischen Anschluss (Spannung).
- nicht von STIHL freigegebene Veränderungen am Produkt.
- Die Verwendung von Werkzeugen oder Zubehören, die nicht für das Gerät zulässig, geeignet oder qualitativ minderwertig sind.
- nicht bestimmungsgemäße Verwendung des Produktes.
- Einsatz des Produktes bei Sport- oder Wettbewerbs-Veranstaltungen.
- Folgeschäden durch die Weiterbenutzung des Produktes mit defekten Bauteilen.

3. Wartungsarbeiten

Alle im Abschnitt "Wartung" aufgeführten Arbeiten müssen regelmäßig durchgeführt werden.

Soweit diese Wartungsarbeiten nicht vom Benutzer selbst ausgeführt werden können, ist damit ein Fachhändler zu beauftragen.

STIHL empfiehlt Wartungsarbeiten und Reparaturen nur beim STIHL Fachhändler durchführen zu lassen.

STIHL Fachhändlern werden regelmäßig Schulungen angeboten und technische Informationen zur Verfügung gestellt.

Werden diese Arbeiten versäumt, können Schäden auftreten, die der Benutzer zu verantworten hat.

Dazu zählen unter anderem:

- Schäden am Elektromotor infolge unzureichender Reinigung der Kühlluftführung (Ansaugschlitze).
- Korrosions- und andere Folgeschäden durch unsachgemäße Lagerung.
- Schäden am Gerät durch die Verwendung von qualitativ minderwertigen Ersatzteilen.
- Schäden infolge nicht rechtzeitig oder unzureichend durchgeführter Wartung bzw. Schäden durch Wartungs- oder Reparaturarbeiten, die nicht in Werkstätten von Fachhändlern durchgeführt wurden.

14. Umweltschutz



Rasenschnitt gehört nicht in den Müll, sondern soll kompostiert werden.

Verpackungen, Gerät und Zubehör sind aus recyclingfähigen Materialien hergestellt und entsprechend zu entsorgen.

Die getrennte, umweltgerechte Entsorgung von Materialresten fördert die Wiederverwendbarkeit von Wertstoffen. Aus diesem Grund ist nach Ablauf der gewöhnlichen Gebrauchsdauer das Gerät der Wertstoffsammlung zuzuführen. Beachten Sie bei der Entsorgung die Angaben im Kapitel "Entsorgung". (⇒ 4.9)

Wenden Sie sich an Ihr Recycling-Center oder Ihren Fachhändler, um zu erfahren, wie Abfallprodukte fachgerecht zu entsorgen sind.

15. Übliche Ersatzteile

Mähmesser:
6311 702 0100

Messerschraube:
9018 321 1800

Mitnehmer:
6311 702 0600



Messerschraube und Mitnehmer müssen bei einem Messertausch ersetzt werden. Ersatzteile sind beim STIHL Fachhändler erhältlich.

16. EU-Konformitätserklärung

16.1 Rasenmäher, handgeführt und netzbetrieben (STIHL RME)

STIHL Tirol GmbH
Hans Peter Stihl-Straße 5
6336 Langkampfen
Österreich

erklärt in alleiniger Verantwortung, dass die Maschine

Rasenmäher, handgeführt und netzbetrieben (STIHL RME),

Fabrikmarke	STIHL
Typ	RME 235.0
Serienidentifizierung	6311

mit folgenden EG-Richtlinien
übereinstimmt:
2000/14/EC, 2014/30/EU, 2006/42/EC,
2011/65/EU

Das Erzeugnis ist in Übereinstimmung mit
folgenden Normen entwickelt worden:
EN 60335-1, EN 60335-2-77, EN 55014-1,
EN 55014-2, EN 61000-3-2, EN 61000-3-3

Für Entwicklung und Fertigung der
Erzeugnisse gelten die jeweils zum
Produktionsdatum gültigen Versionen der
Normen.

Angewandtes
Konformitätsbewertungsverfahren:
Anhang VIII (2000/14/EC)

Name und Anschrift der beteiligten
benannten Stelle:

TÜV Rheinland LGA Products GmbH
Tillystraße 2
D-90431 Nürnberg

Zusammenstellung und Aufbewahrung
der Technischen Unterlagen:
Sven Zimmermann
STIHL Tirol GmbH

Das Baujahr und die Maschinenummer
sind auf dem Leistungsschild des Geräts
angegeben.

Gemessener Schalleistungspegel:
92,1 dB(A)

Garantierter Schalleistungspegel:
93 dB(A)

Langkampfen,
2020-01-02 (JJJJ-MM-TT)

STIHL Tirol GmbH

i. V.



Matthias Fleischer, Bereichsleiter
Forschung und Entwicklung

i. V.



Sven Zimmermann, Bereichsleiter Qualität

16.2 Anschrift STIHL Hauptverwaltung

ANDREAS STIHL AG & Co. KG
Postfach 1771
D-71301 Waiblingen

16.3 Anschriften STIHL Vertriebsgesellschaften

DEUTSCHLAND

STIHL Vertriebszentrale AG & Co. KG
Robert-Bosch-Straße 13
64807 Dieburg
Telefon: +49 6071 3055358

ÖSTERREICH

STIHL Ges.m.b.H.
Fachmarktstraße 7
2334 Vösendorf
Telefon: +43 1 86596370

SCHWEIZ

STIHL Vertriebs AG
Isenrietstraße 4
8617 Mönchaltorf
Telefon: +41 44 9493030

TSCHECHISCHE REPUBLIK

Andreas STIHL, spol. s r.o.
Chrlická 753
664 42 Modřice

16.4 Anschriften STIHL Importeure

BOSNIEN-HERZEGOWINA

UNIKOMERC d. o. o.
Bišće polje bb
88000 Mostar
Telefon: +387 36 352560
Fax: +387 36 350536

KROATIEN

UNIKOMERC - UVOZ d.o.o.
Sjedište:
Amruševa 10, 10000 Zagreb
Prodaja:
Ulica Kneza Ljudevita Posavskog 56,
10410 Velika Gorica
Telefon: +385 1 6370010
Fax: +385 1 6221569

TÜRKEI

SADAL TARIM MAKİNALARI DIŞ
TİCARET A.Ş.
Alsancak Sokak, No:10 I-6 Özel Parsel
34956 Tuzla, İstanbul
Telefon: +90 216 394 00 40
Fax: +90 216 394 00 44

17. Technische Daten

Typ	RME 235.0
Serienidentifizierung	6311
Motor, Bauart	Elektromotor
Motortyp	AC Universalmotor
Spannung	230 V~
Aufnahmeleistung	1200 W
Frequenz	50 Hz
Absicherung	5 A
Schutzklasse	II
Schutzart	IPX 4
Schneidvorrichtung	Messerbalken
Schnittbreite	33 cm
Drehzahl der Schneidvorrichtung	3200 U/min
Gemäß Richtlinie 2000/14/EC:	
Garantierter Schallleistungspegel $L_{WA,d}$	93 dB(A)
Gemäß Richtlinie 2006/42/EC:	
Schalldruckpegel am Arbeitsplatz L_{pA}	80 dB(A)
Unsicherheit K_{pA}	2 dB(A)
Antrieb	
Messerbalken	permanent
Anziehmoment	
Messerschraube	15 - 20 Nm
Rad-Ø vorne	140 mm
Rad-Ø hinten	170 mm
Füllmenge	
Grasfangkorb	30 l
Schnitthöhe	25 - 65 mm
Angegebener Schwingungskennwert nach EN 12096:	
Gemessener Wert	
a_{hw}	1,40 m/sec ²

Typ	RME 235.0
Unsicherheit K_{hw}	0,70 m/sec ²
Messung gemäß EN 20643	
Länge	127 cm
Breite	37 cm
Höhe	108 cm
Gewicht	13 kg 14 kg (GB)

17.1 REACH

REACH bezeichnet eine EG-Verordnung zur Registrierung, Bewertung und Zulassung von Chemikalien.

Informationen zur Erfüllung der REACH-Verordnung (EG) Nr. 1907/2006 sind unter www.stihl.com/reach angegeben.

18. Fehlersuche

✘ eventuell einen Fachhändler aufsuchen, STIHL empfiehlt den STIHL Fachhändler.

Störung:

Elektromotor läuft nicht an

Mögliche Ursache:

- Keine Netzspannung
- Anschlusskabel/Stecker bzw. Steckerkupplung oder Schalter defekt
- Startknopf nicht gedrückt
- Elektromotor ist durch zu hohes oder zu feuchtes Gras überlastet
- Schutz des Elektromotors aktiviert
- Mähergehäuse ist verstopft
- Sicherung im Stecker defekt (GB-Version)

Abhilfe:

- Absicherung überprüfen (⇒ 10.1)

- Kabel/Stecker/Schalter überprüfen, ggf. auswechseln (⇒ 10.1)
- Startknopf drücken (⇒ 10.3)
- Elektromotor nicht in hohem Gras einschalten, Schnitthöhe anpassen (⇒ 7.4)
- Gerät abkühlen lassen (⇒ 8.4)
- Mähergehäuse reinigen (⇒ 11.2)
- Sicherung im Stecker tauschen (✘)

Störung:

Häufig auslösende Netzsicherung

Mögliche Ursache:

- nicht geeignete Anschlussleitung
- Netzüberlastung
- Gerät ist überlastet durch Mähen von zu hohem oder zu feuchtem Gras

Abhilfe:

- Geeignete Anschlussleitung verwenden (⇒ 10.1)
- Gerät an einen anderen Stromkreis anschließen
- Schnitthöhe und Mähgeschwindigkeit an Mähbedingungen anpassen (⇒ 7.4)

Störung:

Starke Vibrationen während des Betriebes

Mögliche Ursache:

- Messerschraube ist lose
- Messer ist nicht ausgewuchtet

Abhilfe:

- Messerschraube anziehen (⇒ 11.6)
- Messer nachschleifen (auswuchten) oder ersetzen (⇒ 11.7)

Störung:

Unsauberer Schnitt, Rasen wird gelb

Mögliche Ursache:

- Mähmesser ist stumpf oder verschlissen

- Vorschubgeschwindigkeit ist im Verhältnis zur Schnitthöhe zu groß

Abhilfe:

- Mähmesser nachschleifen oder ersetzen (⇒ 11.7)
- Vorschubgeschwindigkeit verringern und/oder richtige Schnitthöhe wählen (⇒ 7.4)

Störung:

Erschwertes Einschalten oder die Leistung des Elektromotors lässt nach

Mögliche Ursache:

- Mähen von zu hohem oder zu feuchtem Gras
- Mähergehäuse ist verstopft

Abhilfe:

- Schnitthöhe und Mähgeschwindigkeit an Mähbedingungen anpassen (⇒ 7.4)
- Mähergehäuse reinigen (zum Reinigen Netzstecker ziehen) (⇒ 11.2)

Störung:

Auswurfkanal verstopft

Mögliche Ursache:

- Mähmesser ist verschlissen
- Mähen von zu hohem oder zu feuchtem Gras

Abhilfe:

- Mähmesser ersetzen (⇒ 11.7)
- Schnitthöhe und Mähgeschwindigkeit an Mähbedingungen anpassen (⇒ 7.4)


19. Serviceplan

19.1 Übergabebestätigung

Modell: _____

Serialnummer:

Datum:



Nächster Service

Datum:

19.2 Servicebestätigung



Geben Sie diese
Gebrauchsanleitung bei
Wartungsarbeiten Ihrem STIHL
Fachhändler.

Er bestätigt auf den vorgedruckten Feldern
die Durchführung der Servicearbeiten.

Service ausgeführt am


Datum nächster Service

Chère cliente, cher client,

Nous sommes très heureux que vous ayez choisi un produit STIHL. Dans le développement et la fabrication de nos produits, nous mettons tout en œuvre pour garantir une excellente qualité répondant aux besoins de nos clients. Nos produits se distinguent par une grande fiabilité, même en cas de sollicitations extrêmes.

STIHL garantit également la plus haute qualité au niveau du service après-vente. Nos revendeurs spécialisés fournissent des conseils compétents, aident nos clients à se familiariser avec nos produits et assurent une assistance technique complète.

Nous vous remercions de votre confiance et vous souhaitons beaucoup de plaisir avec votre produit STIHL.



Dr. Nikolas Stihl

**IMPORTANT ! LIRE CETTE NOTICE
AVANT D'UTILISER CE PRODUIT ET LA
CONSERVER PRÉCIEUSEMENT**

1. Sommaire

À propos de ce manuel d'utilisation	26	Relais de surcharge thermique du moteur électrique	35
Généralités	26	Zone de travail de l'utilisateur	35
Instructions concernant la lecture du manuel d'utilisation	26	Dispositifs de sécurité	35
Différentes versions selon les pays	26	Dispositifs de protection	35
Description de l'appareil	27	Utilisation à deux mains	35
Consignes de sécurité	27	Frein de ralentissement du moteur électrique	35
Généralités	27	Mise en service de l'appareil	36
Avertissement – Dangers liés au courant électrique	28	Branchement électrique	36
Vêtements et équipement appropriés	29	Dispositif de maintien du câble	36
Transport de l'appareil	29	Mise en marche de la tondeuse	36
Avant tout travail	29	Arrêt de la tondeuse	36
Conditions de travail	30	Vidage du bac de ramassage	36
Entretien, nettoyage, réparation et remisage	31	Entretien	37
Stockage prolongé	32	Généralités	37
Mise au rebut	32	Nettoyage de l'appareil	37
Signification des pictogrammes	33	Moteur électrique et roues	37
Préparation de l'appareil	33	Partie supérieure du guidon	37
Assemblage de la tondeuse	33	Entretien de la lame de coupe	37
Éléments de commande	33	Dépose et pose de la lame de coupe	37
Bac de ramassage	33	Affûtage de la lame de coupe	38
Témoin du niveau de remplissage	33	Rangement de l'appareil (hivernage)	38
Guidon	34	Transport	38
Réglage centralisé de la hauteur de coupe	34	Transport	38
Conseils d'utilisation	34	Comment limiter l'usure et éviter les dommages	39
Généralités	34	Protection de l'environnement	39
Charge adaptée au moteur électrique	34	Pièces de rechange courantes	40
En cas de lame bloquée	35	Déclaration de conformité UE	40
		Tondeuse électrique (STIHL RME)	40
		Adresse de l'administration centrale STIHL	40
		Adresses des sociétés de distribution STIHL	40
		Adresses des importateurs STIHL	41

Caractéristiques techniques	41
REACH	41
Recherche des pannes	41
Feuille d'entretien	42
Confirmation de remise	42
Confirmation d'entretien	42

2. À propos de ce manuel d'utilisation

2.1 Généralités

Le présent manuel d'utilisation est une **notice originale** du fabricant conformément à la directive de l'Union Européenne 2006/42/EC.

La philosophie de STIHL consiste à poursuivre le développement de tous ses produits. Ceux-ci sont donc susceptibles de faire l'objet de modifications et de perfectionnements techniques. Les représentations graphiques, les photos ou les données techniques du présent document peuvent être modifiées. C'est pourquoi elles n'ont aucun caractère contractuel.

Ce manuel d'utilisation décrit éventuellement des modèles qui ne sont pas disponibles dans tous les pays.

Le présent manuel d'utilisation est protégé par la loi sur les droits d'auteur. Tous droits réservés, notamment le droit de reproduction, de traduction et de traitement à l'aide de systèmes électroniques.

2.2 Instructions concernant la lecture du manuel d'utilisation

Les illustrations et les instructions décrivent certaines étapes de l'utilisation.

L'ensemble des symboles apparaissant sur l'appareil est expliqué dans le présent manuel d'utilisation.

Direction :

Utilisation de « **gauche** » et « **droite** » dans le manuel d'utilisation : l'utilisateur se tient derrière l'appareil (en position de travail) et regarde vers l'avant.

Renvoi de chapitre :

Les chapitres et sous-chapitres correspondants sont indiqués par une flèche. L'exemple suivant montre qu'il faut se reporter à un chapitre : (⇒ 3.)

Repérage des paragraphes :

Les instructions décrites peuvent être repérées comme illustré dans les exemples suivants.

Étapes nécessitant l'intervention de l'utilisateur :

- Desserrer la vis (1) avec un tournevis, actionner le levier (2) ...

Énumérations d'ordre général :

- utilisation du produit à l'occasion de manifestations sportives ou de concours

Paragraphes présentant une importance particulière :

Les paragraphes ayant une importance particulière sont mis en évidence dans le manuel d'utilisation par l'un des symboles suivants :



Danger !

Met en garde contre un risque d'accident et de blessures graves. Une action précise est nécessaire ou interdite.



Attention !

Risque de blessures. Une action précise permet d'éviter des blessures possibles ou probables.



Prudence !

Des blessures légères et des dommages matériels peuvent être évités en adoptant un comportement particulier.



Remarque

Informations permettant une meilleure utilisation de l'appareil et d'éviter d'éventuelles pannes.

Texte avec illustration :

Vous trouverez des figures expliquant le fonctionnement de l'appareil au tout début du présent manuel d'utilisation.

Le symbole de l'appareil photo indique la page où se trouvent les illustrations correspondant au passage du texte dans le manuel d'utilisation.



2.3 Différentes versions selon les pays

En fonction du pays, STIHL fournit des appareils dotés de différents interrupteurs et prises.

Les figures correspondent à des appareils dotés de prises aux normes européennes. Le branchement au secteur d'appareils dotés de prises différentes est similaire.

3. Description de l'appareil



- 1 Partie supérieure du guidon
- 2 Arceau de coupure du moteur
- 3 Molette de réglage
- 4 Volet d'éjection
- 5 Poignée de transport
- 6 Capot-moteur
- 7 Roue avant
- 8 Carter
- 9 Roue arrière
- 10 Partie inférieure du guidon
- 11 Collier de câbles
- 12 Bac de ramassage
- 13 Guide-câble
- 14 Témoin du niveau de remplissage
- 15 Bouton de démarrage
- 16 Raccordement au secteur
- 17 Dispositif de maintien du câble
- 18 Levier de réglage de la hauteur

4. Consignes de sécurité

4.1 Généralités



Respecter impérativement les règlements pour la prévention des accidents de travail lors de l'utilisation de l'appareil.



Lire attentivement le manuel d'utilisation dans son intégralité avant la première mise en

service de l'appareil. Conserver soigneusement le manuel d'utilisation pour pouvoir le réutiliser plus tard.

Ces mesures de précaution sont indispensables pour garantir votre sécurité, la liste n'est toutefois pas exhaustive. Toujours utiliser l'appareil raisonnablement et de manière responsable et ne pas oublier que l'utilisateur est responsable des accidents causés à des tiers et à leurs biens.

Se familiariser avec les différents composants et avec l'utilisation de l'appareil.

L'appareil doit exclusivement être utilisé par des personnes qui ont lu le manuel d'utilisation et sont familiarisées avec le maniement de l'appareil. Avant la première mise en service, l'utilisateur doit être instruit de manière compétente et pratique sur l'utilisation de l'appareil. L'utilisateur doit demander au vendeur ou à une personne compétente de lui expliquer comment utiliser l'appareil en toute sécurité.

Lors de cette instruction, l'utilisateur doit être sensibilisé au fait que l'utilisation de l'appareil nécessite une attention et une concentration extrêmes.

Même en cas d'utilisation conforme de cet appareil, des risques résiduels sont toujours possibles.



Danger de mort par étouffement !

Risque d'étouffement pour les enfants en jouant avec les emballages. Tenir impérativement les emballages hors de portée des enfants.

Ne confier ou ne prêter l'appareil et tous ses équipements qu'à des personnes qui sont déjà familiarisées avec le modèle et

son utilisation. Le manuel d'utilisation fait partie de l'appareil et doit systématiquement être remis.

Utiliser l'appareil l'esprit reposé et en bonne forme physique et mentale. En cas de problèmes de santé, il convient de demander à son médecin s'il est possible de travailler avec l'appareil. Il est interdit d'utiliser l'appareil après avoir absorbé des substances (drogues, alcool, médicaments, etc.) risquant de diminuer la réactivité.

S'assurer que l'utilisateur possède les capacités physiques, sensorielles et mentales pour se servir de l'appareil. Si les capacités physiques, sensorielles ou mentales de l'utilisateur sont limitées, ce dernier doit utiliser l'appareil uniquement sous la surveillance ou selon les instructions d'une personne responsable.

S'assurer que l'utilisateur est majeur ou qu'il est actuellement formé à un métier conformément aux réglementations nationales en vigueur.

Cet appareil est conçu pour un usage privé.

Attention – Risque d'accident !

L'appareil est destiné uniquement à la tonte. Toute autre utilisation est à proscrire car elle pourrait être dangereuse ou causer des dommages sur l'appareil.

Il est interdit d'utiliser l'appareil pour les travaux suivants sous peine d'entraîner des blessures à l'utilisateur (cette liste n'est pas exhaustive) :

- utilisation en coupe-bordures pour les buissons, les haies et les arbustes,
- coupe de plantes grimpantes,
- entretien du gazon sur les toits et les balcons,

- broyage et hachage de branches et chutes de haies,
- nettoyage des allées (en guise d'aspirateur ou de souffleur),
- nivellement de terrains bosselés (taupinières par ex.),
- transport de l'herbe coupée, excepté avec le bac de ramassage prévu à cet effet.

Pour des raisons de sécurité, toute modification apportée à l'appareil, hormis la pose conforme d'accessoires homologués par STIHL, est interdite et annule en outre la garantie. Pour de plus amples informations sur les accessoires homologués, s'adresser à un revendeur spécialisé STIHL.

Toute manipulation de l'appareil en vue de modifier la puissance ou le régime du moteur à combustion ou du moteur électrique est strictement interdite.

L'appareil ne doit en aucun cas servir à transporter des objets, des animaux ou des personnes, notamment des enfants.

Une attention particulière est requise en cas d'utilisation dans des jardins publics, des parcs, des terrains sportifs, et dans les domaines des travaux publics, de l'agriculture et de la sylviculture.



Attention ! Les vibrations peuvent nuire à la santé ! Une exposition excessive aux vibrations peut affecter la

circulation ou le système nerveux, en particulier sur les personnes souffrant déjà de problèmes de circulation. Consulter un médecin en cas d'apparition de symptômes pouvant être déclenchés par des vibrations.

Ces symptômes apparaissent

principalement dans les doigts, les mains ou les poignets, p. ex. (liste non exhaustive) :

- perte de sensibilité,
- douleurs,
- faiblesse musculaire,
- changements de couleur de la peau,
- picotements désagréables.

Pendant le fonctionnement, tenir le guidon des deux mains aux emplacements prévus, solidement, mais sans être crispé.

Planifier les temps de travail de manière à éviter des sollicitations relativement élevées sur une période assez longue.

4.2 Avertissement – Dangers liés au courant électrique



Attention ! Risque d'électrocution !

L'état des câbles électriques, de la fiche secteur, de l'interrupteur marche/arrêt et du câble de raccordement est particulièrement important. N'utiliser en aucun cas des câbles électriques, raccords ou fiches endommagés, ou des câbles de raccordement non conformes afin d'éviter tout risque d'électrocution.

Il est par conséquent nécessaire de vérifier périodiquement que le câble de raccordement ne présente pas de traces d'endommagement ou de vieillissement (friabilité).

Mettre l'appareil en marche uniquement lorsque le cordon d'alimentation secteur est déroulé.



En cas d'utilisation d'un enrouleur de câble, il faut systématiquement le dérouler entièrement avant utilisation.

Ne jamais utiliser de rallonge endommagée. Remplacer tout câble défectueux. Ne pas réparer les rallonges.

Ne pas utiliser l'appareil si les câbles sont endommagés ou usés. Vérifier que le câble d'alimentation plus particulièrement ne présente pas de traces d'endommagement ou de vieillissement.

Les travaux d'entretien et de réparation au niveau des câbles d'alimentation secteur doivent impérativement être effectués par du personnel spécialisé et formé.

Risque d'électrocution !

Ne pas brancher un câble endommagé au secteur et ne jamais toucher un câble endommagé avant qu'il soit débranché du secteur.

Risque d'électrocution !

N'utiliser en aucun cas des câbles électriques, raccords ou fiches endommagés ou des câbles de raccordement non conformes.

Ne toucher les unités de coupe (couteaux) qu'une fois l'appareil débranché du secteur.

Vérifier toujours que les fusibles du réseau d'alimentation sont suffisants.



Bien que le moteur électrique soit protégé contre les projections d'eau, ne pas utiliser l'appareil lorsqu'il pleut ou que l'herbe est mouillée.

Utiliser impérativement des rallonges étanches pour l'utilisation en plein air et qui sont adaptées à l'utilisation avec l'appareil (⇒ 10.1).

Tenir les câbles éloignés de la lame pendant la tonte.

Ne pas tirer sur le câble de raccordement, le débrancher au niveau de la fiche et de la prise.

Si l'appareil est raccordé à un groupe électrogène, veiller impérativement à ce qu'il ne puisse pas être endommagé par des variations de courant.

Ne brancher l'appareil qu'à une alimentation équipée d'un disjoncteur de protection avec déclenchement à 30 mA maxi. Pour de plus amples informations à ce sujet, demander conseil à un électricien.

Pour des raisons de sécurité liées à l'électricité, le câble électrique doit toujours être monté correctement sur le guidon.

4.3 Vêtements et équipement appropriés



Porter systématiquement des chaussures solides avec semelle antidérapante pendant le travail. Ne jamais utiliser l'appareil pieds nus ou en sandales par exemple.



Lors de travaux d'entretien et de nettoyage ainsi que pour le transport de l'appareil, porter toujours des gants robustes, s'attacher et protéger les cheveux s'ils sont longs (foulard, casquette, etc.).



Porter des lunettes de protection adéquates lors du réaffûtage de la lame de coupe.

L'utilisateur ne doit mettre l'appareil en marche qu'en pantalon et avec des vêtements près du corps.

Ne jamais porter de vêtements amples qui risqueraient de se prendre dans des pièces mobiles (levier de commande), ni de bijou, de cravate ou d'écharpe.

4.4 Transport de l'appareil

Travailler uniquement avec des gants afin d'éviter toute blessure en cas de manipulation de composants coupants ou brûlants.

Avant le transport, éteindre l'appareil, débrancher le câble d'alimentation et patienter jusqu'à ce que la lame s'immobilise.

Transporter l'appareil uniquement lorsque le moteur électrique a refroidi.

Tenir compte du poids de l'appareil et utiliser des équipements de chargement adaptés (rampes de chargement, dispositifs de levage) si nécessaire.

L'appareil et les pièces transportées en même temps que lui (p. ex. le bac de ramassage) doivent être fixés sur la surface de chargement en utilisant des équipements de fixation de dimensions adaptées (sangles, câbles, etc.).

Éviter tout contact avec la lame de coupe lors du levage et du transport de l'appareil.

Tenir compte en particulier des indications figurant au chapitre « Transport ». Il y est décrit comment soulever ou arrimer l'appareil. (⇒ 12.1)

Respecter les directives locales en vigueur lors du transport de l'appareil, en particulier les dispositions concernant la sécurité des charges et le transport d'objets sur des surfaces de chargement.

4.5 Avant tout travail

S'assurer que seules des personnes connaissant le manuel d'utilisation utilisent l'appareil.

Respecter la réglementation locale relative aux horaires d'utilisation pour les outils de jardin équipés d'un moteur à combustion ou d'un moteur électrique.

Contrôler la totalité du terrain où l'appareil va être utilisé et enlever toutes les pierres, tous les bâtons, fils de fer, os et autres corps étrangers qui pourraient être projetés par l'appareil. Les obstacles (p. ex. souches d'arbres, racines) peuvent être facilement cachés lorsque l'herbe est haute.

Par conséquent, repérer tous les corps étrangers (obstacles) dissimulés dans la pelouse qui ne peuvent être enlevés, avant d'utiliser l'appareil.

Avant d'utiliser l'appareil, remplacer les pièces défectueuses, usées ou endommagées. Remplacer les autocollants d'avertissement et de danger endommagés ou illisibles. Vous trouverez des autocollants de remplacement et toutes les autres pièces de rechange chez les revendeurs spécialisés STIHL.

Utiliser l'appareil uniquement en bon état de fonctionnement. Avant chaque mise en service, contrôler

- que l'appareil est monté correctement.
- que l'outil de coupe et l'ensemble de l'unité de coupe (lame de coupe, éléments de fixation, carter du plateau de coupe) sont en parfait état. Contrôler notamment leur bonne fixation, l'absence de dommages (entailles ou fissures) et d'usure.

- que les dispositifs de sécurité (par ex. volet d'éjection, carter, guidon, arceau de coupure du moteur) sont en parfait état et qu'ils fonctionnent correctement.
- que le bac de ramassage est intact et monté entièrement ; il est interdit d'utiliser un bac de ramassage endommagé.
- que le frein de ralentissement du moteur électrique fonctionne.

Si besoin est, effectuer tous les travaux nécessaires ou les confier à un revendeur spécialisé. STIHL recommande de s'adresser à un revendeur spécialisé STIHL.

Tenir compte des indications du chapitre « Dangers liés au courant électrique » (⇒ 4.2).

Ne jamais mettre le moteur électrique en marche sans que la lame soit montée correctement. Risque de surchauffe du moteur électrique !

4.6 Conditions de travail



N'utiliser en aucun cas l'appareil lorsque des animaux ou des personnes, en particulier des enfants, se tiennent dans la zone de danger.

Ne retirer ou ne ponter en aucun cas les dispositifs de commutation et de sécurité installés sur l'appareil. En particulier, ne jamais fixer l'arceau de coupure du moteur au guidon (par ex. en l'attachant).

Le guidon doit toujours être monté correctement et ne doit en aucun cas être modifié. Ne jamais mettre l'appareil en marche lorsque le guidon est rabattu.

Ne jamais fixer d'objets au guidon (par ex. des vêtements de travail). Les rallonges ne doivent pas être enroulées autour du guidon.

Ne travailler qu'à la lumière du jour ou si l'éclairage est suffisant.

Ne pas travailler à des températures inférieures à +5° C.

Ne jamais utiliser l'appareil par temps de pluie ou d'orage, en particulier en cas de risque de foudre.

Les risques d'accident augmentent sur un sol humide du fait de la stabilité réduite. Travailler avec une extrême prudence afin d'éviter de glisser. Si possible, éviter d'utiliser l'appareil sur un sol humide.

Ne pas laisser l'appareil sous la pluie.

Mise en marche de l'appareil :

Mettre l'appareil en marche avec prudence, conformément aux remarques figurant dans le chapitre « Mise en service de l'appareil ». (⇒ 10.)

Veiller à respecter une distance suffisante entre les pieds et l'outil de coupe.

Pour la mise en marche, placer l'appareil sur une surface plane.

Ne pas basculer l'appareil avant sa mise en marche ou pendant sa mise en marche.

Ne pas mettre en marche le moteur électrique lorsque le canal d'éjection n'est pas couvert par le volet d'éjection ou par le bac de ramassage.

Éviter les mises en marche répétées.

Éviter notamment de solliciter abusivement le bouton de mise en marche. Risque de surchauffe du moteur électrique !

Tonte sur les terrains en pente :

Toujours tondre les pentes dans le sens transversal, jamais dans le sens de la longueur.

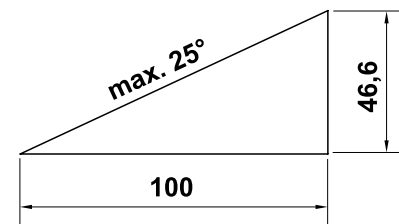
Si l'utilisateur perd le contrôle lors de la tonte dans le sens de la longueur, il risque en plus d'être renversé par l'appareil en fonctionnement.

Faire particulièrement attention en cas de changement de direction sur un terrain en pente.

Toujours adopter une position stable dans les pentes et éviter d'utiliser l'appareil sur des pentes très raides.

Pour des raisons de sécurité, ne pas utiliser l'appareil sur des terrains inclinés à plus de 25° (46,6 %). **Risque de blessures !**

Une pente de 25° correspond à une montée verticale de 46,6 cm pour une distance horizontale de 100 cm.



Utilisation :



Attention – Risque de blessures !

Ne jamais approcher les pieds ou les mains des pièces en rotation ou les passer en dessous. Ne jamais toucher la lame en mouvement. Se tenir systématiquement éloigné de l'ouverture du canal d'éjection. Respecter systématiquement la distance de sécurité donnée par la longueur du guidon.



Ne jamais essayer d'inspecter la lame tandis que l'appareil fonctionne. Ne jamais ouvrir le volet d'éjection et/ou ne jamais déposer le bac de ramassage tant que la lame est en mouvement. La lame en rotation peut entraîner des blessures graves.

N'avancer que pas à pas, ne jamais courir en utilisant l'appareil. Plus l'utilisateur va vite avec l'appareil et plus les risques d'accident augmentent : risque de trébucher, de glisser, etc.

Faire extrêmement attention en faisant demi-tour ou en tirant l'appareil vers soi.
Risque de chute !

Ne jamais soulever ou porter l'appareil lorsque le moteur électrique est en marche ou que le câble d'alimentation est branché.

Contourner les objets dissimulés dans le gazon (dispositifs d'arrosage du gazon, piquets, valves d'eau, fondements, conduites électriques, etc.). Ne jamais passer sur ces objets avec l'appareil.

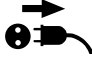
Utiliser l'appareil avec extrême prudence lors des travaux à proximité de pentes, de bordures de terrain, de fossés et de digues. Veiller tout particulièrement à respecter une distance suffisante avec ces zones dangereuses.

Si l'outil de coupe ou l'appareil a heurté un obstacle ou un corps étranger, arrêter le moteur électrique, débrancher le cordon d'alimentation secteur et faire vérifier l'appareil par un spécialiste.



Faire attention au fait que l'outil de coupe met quelques secondes à s'immobiliser après la coupure du moteur.

Couper le moteur électrique

- lorsqu'il est nécessaire de pencher l'appareil pour le transporter sur des surfaces autres que le gazon.
 - pour transporter l'appareil jusqu'au terrain à tondre.
 - avant de déposer le bac de ramassage.
 - avant de régler la hauteur de coupe.
-  Couper le moteur électrique, débrancher la fiche secteur et s'assurer que l'outil de coupe s'est entièrement immobilisé :

- avant d'éliminer tout blocage ou bourrage dans le canal d'éjection ;
- lorsque l'outil de coupe a touché un corps étranger. Contrôler si l'outil de coupe est endommagé. Ne pas mettre l'appareil en marche si l'arbre des lames ou l'arbre du moteur électrique est endommagé ou déformé. **Risque de blessures dues à des pièces endommagées !**
- avant de contrôler, nettoyer ou réparer l'appareil (par ex. pour régler la hauteur de coupe, rabattre/régler le guidon) ;
- avant de s'éloigner de l'appareil ou de le laisser sans surveillance ;
- avant de soulever ou de porter l'appareil ;
- avant de transporter l'appareil ;
- si un corps étranger a été touché ou si l'appareil vibre de manière anormalement forte. Contrôler dans ces cas l'appareil, en particulier l'outil de coupe (lame, arbre des lames, fixation de la lame) pour vérifier qu'il n'est pas endommagé et effectuer les réparations nécessaires avant de remettre l'appareil en marche et de l'utiliser de nouveau.



Risque de blessures !

En général, de fortes vibrations indiquent une anomalie de fonctionnement. Ne pas mettre notamment l'appareil en marche si l'arbre des lames ou la lame de coupe est endommagé(e) ou déformé(e). Confier les réparations nécessaires à un spécialiste – STIHL recommande les revendeurs spécialisés STIHL – si vous ne disposez pas des connaissances requises.

Compte tenu des variations de tension occasionnées par cet appareil lors de la montée en régime, d'autres dispositifs branchés sur le même circuit électrique peuvent être perturbés en cas de surcharge de la prise secteur. Dans ce cas, il convient de prendre des mesures adéquates (par ex. branchement sur un autre circuit électrique que le dispositif concerné, utilisation de l'appareil sur un circuit électrique d'impédance plus faible).

4.7 Entretien, nettoyage, réparation et remisage



Arrêter l'appareil et débrancher la fiche secteur avant d'effectuer des travaux sur l'appareil, de régler ou de nettoyer l'appareil, ou avant de contrôler si le câble de raccordement s'est emmêlé ou est abîmé.

Laisser refroidir complètement l'appareil avant de le ranger dans un local fermé ou d'effectuer des travaux d'entretien et de nettoyage.

Nettoyage :

L'ensemble de l'appareil doit être nettoyé soigneusement après utilisation. (⇒ 11.2)

Éliminer les brins d'herbe accrochés avec un bout de bois. Nettoyer la partie inférieure de la tondeuse avec une brosse et de l'eau.

Ne jamais utiliser de nettoyeur haute pression et ne jamais nettoyer l'appareil sous l'eau courante (par exemple avec un tuyau d'arrosage).

Ne pas utiliser de détergents agressifs. Ceux-ci peuvent endommager les matières plastiques et les métaux, ce qui peut compromettre le fonctionnement sûr de votre appareil STIHL.

Afin de prévenir tout risque d'incendie, retirer l'herbe, la paille, la mousse, les feuilles ou les traces de graisse, par exemple, au niveau des orifices d'aération entre le capot du moteur électrique et le carter.

Travaux d'entretien :

Exécuter uniquement les travaux d'entretien qui sont décrits dans le présent manuel d'utilisation, confier tous les autres travaux à un revendeur spécialisé.

Si vous ne disposez pas des outils nécessaires, ou si vous ne connaissez pas suffisamment l'appareil, adressez-vous **systematiquement** à un revendeur spécialisé.

STIHL recommande de s'adresser exclusivement aux revendeurs agréés STIHL pour les travaux d'entretien et les réparations.

Les revendeurs spécialisés STIHL bénéficient régulièrement de formations et d'informations techniques.

Utiliser uniquement des outils, des accessoires ou des équipements homologués par STIHL pour cet appareil

ou des pièces techniquement similaires, sous peine de provoquer des accidents et blessures ou d'endommager l'appareil. Pour toute question, s'adresser à un revendeur spécialisé.

Les outils, accessoires et pièces de rechange STIHL sont, de par leurs caractéristiques, adaptés de façon optimale à l'appareil et aux exigences de l'utilisateur. Les pièces de rechange d'origine STIHL sont reconnaissables au numéro de pièce STIHL, au monogramme STIHL et aux codes des pièces de rechange STIHL. Il est possible que les pièces de petite taille ne disposent que du code de référence.

Veiller à ce que les étiquettes d'avertissement restent propres et lisibles. Les autocollants perdus ou abîmés doivent être remplacés par des autocollants d'origine fournis par votre revendeur spécialisé STIHL. Si un composant est remplacé par une pièce neuve, veiller à ce que la nouvelle pièce reçoive le même autocollant.

Effectuer les travaux sur l'unité de coupe uniquement avec des gants de protection et en faisant extrêmement attention.

Veiller à ce que tous les écrous, boulons et vis soient bien fixés, notamment la vis de fixation de la lame, afin que l'utilisation de l'appareil se fasse toujours en toute sécurité.

Contrôler régulièrement l'appareil complet et le bac de ramassage, en particulier avant de le remiser (avant hivernage par exemple) pour vérifier qu'il n'est pas usé, ni endommagé. Remplacer immédiatement les pièces usées ou endommagées afin que l'utilisation de l'appareil se fasse toujours en toute sécurité.

Si, au cours de travaux d'entretien réalisés sur l'appareil, il est nécessaire de retirer des pièces ou des dispositifs de sécurité, les reposer dès que possible et comme il se doit.

Contrôler régulièrement que la lame de coupe est bien positionnée et qu'elle n'est pas endommagée ou usée.

4.8 Stockage prolongé

Ranger l'appareil une fois refroidi dans un local sec et fermé.

S'assurer que l'appareil est mis à l'abri de toute utilisation non autorisée (hors de portée des enfants par exemple).

Nettoyer minutieusement l'appareil avant son stockage (hivernage par exemple).

Ranger l'appareil en bon état de fonctionnement.

4.9 Mise au rebut

S'assurer que les appareils usagés sont mis au rebut conformément à la législation en vigueur. Mettre l'appareil hors d'usage avant la mise au rebut. Afin de prévenir tout accident, retirer en particulier le cordon d'alimentation secteur ou le câble électrique reliant le moteur électrique.

Risque de blessures causées par l'outil de coupe !

Ne jamais laisser un appareil usagé sans surveillance. S'assurer que l'appareil et l'outil de coupe sont rangés hors de portée des enfants.

5. Signification des pictogrammes



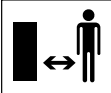
Attention !

Lire le manuel d'utilisation avant la mise en marche de l'appareil.



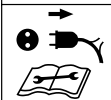
Risque de blessures !

Tenir toute autre personne éloignée de la zone de danger.



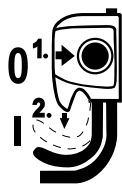
Risque de blessures !

Attention à la lame de coupe aiguisée. La lame continue de tourner quelques secondes après l'arrêt de l'appareil (frein de lame / frein moteur). Avant tous travaux sur l'outil de coupe, avant de nettoyer ou d'entretenir l'appareil, avant de contrôler si le câble de raccordement s'est emmêlé ou s'il est abîmé ou avant de laisser l'appareil sans surveillance, couper le moteur et débrancher la fiche secteur.



Risque d'électrocution !

Tenir le câble d'alimentation éloigné de l'outil de coupe.



Mettre en marche le moteur électrique.




6. Préparation de l'appareil

6.1 Assemblage de la tondeuse



Risque de blessures

Respecter les remarques relatives à la sécurité figurant dans le chapitre « Consignes de sécurité ». (⇒ 4.)

- Procéder à l'assemblage sur un sol plat, ferme et horizontal. Contrôler les éléments livrés avant de procéder au montage. 
- Assembler le bac de ramassage et monter les parties inférieures du guidon (D) – respecter le couple de serrage. 
- Placer la partie supérieure du guidon sur les parties inférieures du guidon à la hauteur souhaitée et la tenir. (⇒ 7.3)
- Monter la partie supérieure du guidon, puis poser le câble électrique dans le guide-câble (J) comme indiqué sur la figure et le fixer au guidon à l'aide des colliers de câbles (K). 
- Accrocher le bac de ramassage. (⇒ 7.1)

7. Éléments de commande

7.1 Bac de ramassage



Accrochage :

- Ouvrir et maintenir le volet d'éjection (1).
- Accrocher le bac de ramassage (2) avec les ergots dans les supports (3) à l'arrière de l'appareil.
- Fermer le volet d'éjection (1).

Déaccrochage :

- Ouvrir et maintenir le volet d'éjection (1).
- Soulever le bac de ramassage (2) et le déposer par l'arrière.
- Fermer le volet d'éjection (1).

7.2 Témoin du niveau de remplissage



Le flux d'air généré par la lame relève le témoin du niveau de remplissage (1). Si le bac de ramassage est plein, le flux d'air s'arrête. Si le flux d'air est trop faible, le témoin du niveau de remplissage (1) revient en position de repos. C'est une indication qu'il faut vider le bac de ramassage.

Le fonctionnement sans entraves du témoin du niveau de remplissage n'est possible qu'avec un flux d'air optimal. Des facteurs extérieurs, comme de l'herbe humide, dense ou haute, des niveaux de coupe bas, un encrassement ou autre,

peuvent entraver le flux d'air et nuire au fonctionnement du témoin du niveau de remplissage.

A Le bac de ramassage se remplit

B Le bac de ramassage est rempli

- Vider le bac de ramassage rempli (⇒ 10.5).

7.3 Guidon



Risque de pincement !

La partie supérieure du guidon peut basculer lorsque les molettes de réglage sont desserrées. Maintenir donc toujours d'une main la partie supérieure du guidon (2) dans la position la plus haute possible pour desserrer les molettes de réglage.

1 Basculement de la partie supérieure du guidon :

Position de transport – pour le transport et le rangement compacts de l'appareil :

- Dévisser les molettes de réglage (1) jusqu'à ce que celles-ci puissent tourner librement et basculer la partie supérieure du guidon (2) vers l'avant. S'assurer de ne pas endommager le câble électrique.

Position de travail – pour pousser l'appareil :

- Ouvrir la partie supérieure du guidon (2) vers l'arrière et le tenir d'une main.
- Visser à fond les molettes de réglage (1).

2 Réglage en hauteur :

Il est possible de régler la partie supérieure du guidon à 2 hauteurs :

- Dévisser les molettes de réglage (1) et retirer les vis (3).
- Placer la partie supérieure du guidon (2) à la hauteur souhaitée :
Alésage **A** – position haute
Alésage **B** – position basse
- Insérer les vis (3) à travers les alésages de la partie inférieure du guidon et de la partie supérieure du guidon, visser à fond les molettes de réglage (1).

7.4 Réglage centralisé de la hauteur de coupe



Il est possible de régler **cinq** hauteurs de coupe différentes.

Niveau 1 :

hauteur de coupe minimale (25 mm)

Niveau 5 :

hauteur de coupe maximale (65 mm)

Réglage de la hauteur de coupe :

- Pousser le levier à crans (1) vers l'extérieur et le maintenir enfoncé.
- Soulever ou abaisser l'appareil pour régler la hauteur de coupe voulue.
- Relâcher le levier à crans (1) et le laisser s'enclencher.

8. Conseils d'utilisation

8.1 Généralités



Risque de blessures !

Démêler immédiatement le câble lorsqu'il est emmêlé.

Guider le câble de raccordement derrière soi lors de la tonte. Les câbles de raccordement risquent d'être coupés par inadvertance lors de la tonte ou bien d'entraîner un risque de trébuchement. Ils présentent donc un risque élevé d'accident. C'est pourquoi, lors de la tonte, s'assurer que le câble de raccordement repose sur la surface déjà tondue pour qu'il soit constamment visible.

Pour obtenir un beau gazon bien dense, il est nécessaire de le tondre souvent et suffisamment court.

Ne pas tondre la pelouse trop court par temps chaud et sec, sinon elle jaunira ou sera brûlée par le soleil et perdra son bel aspect !

La coupe est plus belle si la lame est aiguisée et non émoussée. Par conséquent, faire affûter la lame régulièrement (revendeur spécialisé STIHL).

8.2 Charge adaptée au moteur électrique

Ne pas démarrer la tondeuse dans l'herbe haute ou lorsque la tondeuse est réglée sur la hauteur de coupe minimale.

La charge de la tondeuse ne doit pas provoquer une réduction sensible du régime du moteur électrique.

En cas de diminution du régime du moteur, choisir une hauteur de coupe plus élevée et/ou avancer plus lentement avec la tondeuse.

8.3 En cas de lame bloquée

Arrêter immédiatement le moteur électrique et débrancher la fiche secteur. Éliminer ensuite la cause du problème.

8.4 Relais de surcharge thermique du moteur électrique

Si, au cours de l'utilisation de l'appareil, une surcharge du moteur électrique se produit, le relais de surcharge thermique intégré déclenche l'arrêt automatique du moteur électrique.

Causes d'une surcharge :

- l'herbe à tondre est trop haute ou la hauteur de coupe réglée est trop basse,
- la vitesse d'avancement est trop élevée,
- le nettoyage des fentes d'aération (guidage de l'air de refroidissement) est insuffisant,
- la lame est émoussée ou usée,
- le câble de raccordement est inapproprié ou trop long – chute de tension (⇒ 10.1).

Remise en service

Après un temps de refroidissement de 20 mn maxi. (en fonction de la température ambiante), remettre l'appareil en service comme d'habitude (⇒ 10.).

8.5 Zone de travail de l'utilisateur



- Pour des raisons de sécurité, l'utilisateur doit toujours se tenir dans la zone de travail située derrière le guidon lorsque le moteur électrique tourne. Respecter systématiquement la distance de sécurité donnée par la longueur du guidon.
- La tondeuse doit exclusivement être utilisée par une seule personne, les tiers doivent se tenir éloignés de la zone de danger. (⇒ 4.)

9. Dispositifs de sécurité

L'appareil est équipé de plusieurs dispositifs de sécurité garantissant une utilisation sûre et empêchant une utilisation non autorisée.



Risque de blessures !

Si l'un des dispositifs de sécurité présente un défaut, l'appareil ne doit pas être mis en marche. STIHL vous recommande de vous adresser à un revendeur spécialisé STIHL.

9.1 Dispositifs de protection

La tondeuse est équipée de dispositifs de protection qui empêchent tout contact involontaire avec la lame de coupe et l'herbe coupée et éjectée.

Le carter, le volet d'éjection, le bac de ramassage et le guidon monté correctement en font partie.

9.2 Utilisation à deux mains

Le moteur électrique peut être mis en marche uniquement si l'utilisateur appuie sur le bouton de mise en marche de la main droite et le maintient enfoncé, puis tire l'arceau de coupure du moteur vers le guidon de la main gauche.

9.3 Frein de ralentissement du moteur électrique

La lame s'immobilise en moins de 3 secondes lorsque l'arceau de coupure du moteur a été relâché.

Le frein de ralentissement intégré au moteur électrique limite à quelques secondes le délai d'immobilisation de la lame.



Une fois le moteur électrique mis en marche, la lame tourne et un bruit de rotation s'entend. Le délai d'immobilisation correspond à la durée du bruit de rotation après la coupure du moteur électrique, il peut se mesurer avec un chronomètre.

10. Mise en service de l'appareil

10.1 Branchement électrique



Risque d'électrocution !

Respecter les remarques relatives à la sécurité dans le chapitre « Consignes de sécurité » (⇒ 4.2).

En cas d'utilisation d'un enrouleur de câble, dérouler le câble de raccordement entièrement pour éviter la perte de puissance provoquée par résistance électrique, ce qui entraînerait une surchauffe du câble.

N'utiliser que des câbles de raccordement qui pèsent autant ou plus que les câbles souples en caoutchouc, conformes à la norme **H07 RN-F DIN/VDE 0282**.

Section minimale :

Longueur de 25 m maxi : 3 x 1,5 mm²

Longueur de 50 m maxi : 3 x 2,5 mm²

Les raccords des câbles d'alimentation doivent être en caoutchouc ou recouverts de caoutchouc et conformes à la norme **DIN/VDE 0620**.

La tension secteur et la fréquence secteur doivent être conformes aux données indiquées sur la plaque signalétique et dans le chapitre « Caractéristiques techniques » (⇒ 17.).

Vérifier que le câble d'alimentation électrique est suffisamment protégé (⇒ 17.).

Cet appareil est conçu pour être utilisé sur un réseau d'alimentation électrique disposant d'une impédance système Z_{\max}

au point de transfert (branchement intérieur) de **0,49 ohms** maximum (à 50 Hz).

L'utilisateur doit s'assurer que l'appareil est utilisé uniquement sur un réseau d'alimentation électrique remplissant ces exigences. Si nécessaire, il est possible de demander l'impédance système auprès des entreprises distributrices d'électricité.

10.2 Dispositif de maintien du câble



Le dispositif de maintien du câble empêche le câble de raccordement de se débrancher et permet ainsi d'éviter tout endommagement du raccordement secteur au niveau de l'appareil.

Le câble de raccordement doit donc passer dans le dispositif de maintien du câble.

- Former une boucle avec le câble d'alimentation (1) et la passer dans l'ouverture (2).
- Puis remonter la boucle sur le crochet (3) et serrer.

10.3 Mise en marche de la tondeuse



Ne pas mettre l'appareil en marche dans l'herbe haute ou avec le réglage de la hauteur de coupe minimale, car le moteur électrique démarrerait difficilement.

- Appuyer sur le bouton de mise en marche (1) et le maintenir enfoncé. Positionner l'arceau de coupure du moteur (2) et le maintenir contre le guidon.

- Le bouton de mise en marche (1) peut être relâché une fois l'arceau de coupure du moteur (2) actionné.

10.4 Arrêt de la tondeuse



- Relâcher l'arceau de coupure du moteur (1). Le moteur électrique et la lame s'arrêtent après un court délai d'immobilisation.

10.5 Vidage du bac de ramassage



Risque de blessures !

Pour des raisons de sécurité, arrêter le moteur électrique avant de déposer le bac de ramassage.

- Décrocher le bac de ramassage. (⇒ 7.1)
- Ouvrir le bac de ramassage au niveau de la languette de verrouillage (1). Relever et maintenir la partie supérieure du bac de ramassage (2). Basculer le bac de ramassage vers l'arrière et le vider en enlevant l'herbe coupée.
- Refermer le bac de ramassage.
- Accrocher le bac de ramassage. (⇒ 7.1)

11. Entretien

11.1 Généralités



Risque de blessures !

Respecter les consignes de sécurité dans le chapitre « Consignes de sécurité » (⇒ 4.).

Entretien annuel effectué par le revendeur spécialisé :

La tondeuse doit être contrôlée une fois par an par un revendeur spécialisé. STIHL recommande de s'adresser à un revendeur spécialisé STIHL.

11.2 Nettoyage de l'appareil



Intervalle d'entretien : Après chaque utilisation

- Placer la tondeuse sur un sol plat, ferme et horizontal.
- Décrocher le bac de ramassage. (⇒ 7.1)
- Pour nettoyer la face inférieure de l'appareil, basculer la tondeuse (1) sur le côté.
- Nettoyer l'appareil uniquement à l'eau, à l'aide d'une brosse ou d'un chiffon. Éliminer les brins d'herbe accrochés avec un bout de bois. Utiliser, si nécessaire, un produit de nettoyage spécial (un nettoyant spécial STIHL p. ex.).
- Ne jamais nettoyer l'interrupteur, les pièces du moteur, les joints et les emplacements de paliers au jet d'eau ou au nettoyeur haute pression.

11.3 Moteur électrique et roues

Le moteur électrique ne demande aucun entretien.

Les roulements des roues ne nécessitent aucun entretien.

11.4 Partie supérieure du guidon

Intervalle d'entretien : Avant chaque utilisation

Vérifier l'absence de dommages sur la partie supérieure du guidon – celle-ci est recouverte d'une couche isolante. Si cette couche est endommagée, ne pas mettre la tondeuse en service et remplacer la partie supérieure du guidon.

11.5 Entretien de la lame de coupe





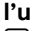

Intervalle d'entretien : Avant chaque utilisation



Risque de blessures !

Contrôler l'état de la lame avant chaque utilisation. Remplacer impérativement la lame si elle est fendue, si elle présente des entailles ou si les limites d'usure ont été atteintes ou dépassées.

- Basculer la tondeuse sur le côté. (⇒ 11.2)
- Nettoyer la lame de coupe (1) et vérifier qu'elle ne présente aucun dommage (fissures ou entailles) et qu'elle n'est pas trop usée, la remplacer si nécessaire.

- **Contrôler l'épaisseur de la lame**  à plusieurs endroits à l'aide d'un pied à coulisse. Effectuer aussi tout particulièrement une mesure au niveau des ailettes de la lame.  > 1,6 mm
- Placer une règle (2) au niveau de l'arête avant de la lame et mesurer **l'usure** .  < 5 mm

11.6 Dépose et pose de la lame de coupe



Risque de blessures !

Pour tous les travaux effectués sur la lame de coupe, porter des gants de protection adaptés.

- Basculer la tondeuse sur le côté pour procéder aux travaux sur la lame de coupe. (⇒ 11.2)
- 1 Démontage :**
- Tenir la lame de coupe (1) d'une main.
- Dévisser la vis de fixation de la lame (2), la retirer avec le disque d'entraînement (3) et la lame de coupe (1).

2 Montage :



Risque de blessures !

Avant le montage de la lame de coupe, vérifier son état (dommages, usure), la remplacer le cas échéant. (⇒ 11.5)

Monter la lame de coupe uniquement comme indiqué sur la figure, avec les ailettes relevées de la lame orientées vers le haut (vers l'appareil). Respecter scrupuleusement le couple de serrage prescrit de la vis de fixation de la lame car il est d'une importance primordiale pour la fixation correcte de l'outil de coupe. Fixer de plus la vis de fixation de la lame avec du **Loctite 243**.

Remplacer la vis de fixation de la lame et le disque d'entraînement à chaque remplacement de la lame.

- Nettoyer la surface d'appui de la lame, le disque d'entraînement et le support de lame.
- Placer la lame de coupe (1) sur le support de lame, avec les ailettes relevées orientées vers le haut. Positionner les goupilles de guidage (4) du support de lame dans les évidements de la lame de coupe.
- Tenir la lame de coupe (1) d'une main et mettre en place le disque d'entraînement (3).
- Insérer la vis de fixation de la lame (2) et la serrer.
Couple de serrage de la vis de fixation de la lame :
15 - 20 Nm

11.7 Affûtage de la lame de coupe

STIHL recommande de s'adresser à un spécialiste pour l'affûtage de la lame de coupe. Si la lame n'est pas affûtée correctement (angle de coupe erroné, voile, etc.), le fonctionnement de l'appareil est compromis.

Instructions relatives à l'affûtage :

- Démonter la lame de coupe. (⇒ 11.6)
- Refroidir la lame de coupe pendant l'affûtage, avec de l'eau p. ex. La lame ne doit pas bleuir car cela réduirait sa puissance de coupe.
- Affûter la lame de manière homogène afin de prévenir tout voile pouvant entraîner des vibrations.
- L'angle de coupe de 30° doit être respecté.
- Après l'opération d'affûtage, éliminer la bavure sur le tranchant avec du papier émeri si nécessaire.

11.8 Rangement de l'appareil (hivernage)

Ranger l'appareil dans une pièce sèche, propre et fermée. S'assurer que l'appareil est hors de portée des enfants.

Ranger toujours la tondeuse en parfait état de fonctionnement. Si nécessaire, rabattre le guidon.

Serrer tous les écrous, boulons et vis, remplacer les autocollants d'avertissement et de sécurité devenus illisibles et vérifier que l'appareil complet ne présente pas de traces d'usure ou de dommages. Remplacer les pièces usées ou endommagées.

Toute panne de l'appareil doit être réparée avant son rangement.

En cas d'hivernage de la tondeuse, tenir compte des points suivants :

- Nettoyer minutieusement toutes les pièces extérieures.
- Bien huiler ou graisser toutes les pièces rotatives.

12. Transport

12.1 Transport



Risque de blessures !

Avant le transport, tenir compte du chapitre « Consignes de sécurité ». (⇒ 4.)

Lors du transport, porter systématiquement des vêtements de sécurité adaptés (chaussures de sécurité, gants solides).

Toujours débrancher le cordon d'alimentation secteur avant de soulever ou de transporter l'appareil.

Transport de l'appareil :

- Porter la tondeuse en plaçant une main au niveau de la poignée de transport (1) et l'autre main au niveau du carter (2). Veiller à toujours respecter un espace suffisant entre la lame de coupe et l'utilisateur, en particulier au niveau des pieds et des jambes.

ou

- Porter la tondeuse d'une seule main au niveau de la poignée de transport (1).

Arrimage de l'appareil :

- Fixer la tondeuse et le bac de ramassage sur la surface de chargement à l'aide d'équipements de fixation adaptés.
- Fixer des cordes ou des sangles au niveau de la poignée de transport (1) et des parties inférieures du guidon (3).

13. Comment limiter l'usure et éviter les dommages

Remarques importantes relatives à la maintenance et à l'entretien du groupe de produits

Tondeuse électrique (STIHL RME)

La société STIHL décline toute responsabilité en cas de dommages corporels ou matériels découlant du non-respect des consignes de sécurité, des instructions d'utilisation et d'entretien stipulées dans le manuel d'utilisation ou en cas d'utilisation de pièces rapportées ou de rechange non agréées.

Respecter impérativement les consignes suivantes pour éviter tout dommage et prévenir une usure rapide de votre appareil STIHL :

1. Pièces d'usure

Certaines pièces des appareils STIHL sont sujettes à usure, même dans des conditions normales d'utilisation. Elles doivent être remplacées en temps voulu, en fonction du type et de la durée d'utilisation.

C'est notamment le cas des pièces suivantes :

- Lames

2. Respect des consignes indiquées dans le présent manuel d'utilisation

Il est nécessaire d'utiliser, d'entretenir et d'entreposer soigneusement l'appareil STIHL conformément aux consignes du présent manuel d'utilisation. L'utilisateur est seul responsable des dommages entraînés par le non-respect des consignes de sécurité, d'utilisation et d'entretien.

Une restriction de la garantie s'applique notamment dans les cas suivants :

- câble d'alimentation trop fin.
- branchement électrique incorrect (tension).
- Modifications du produit non autorisées par STIHL.
- utilisation d'outils ou d'accessoires qui ne sont pas autorisés, appropriés pour l'appareil ou qui sont de mauvaise qualité.
- utilisation non conforme du produit.
- utilisation de l'appareil lors de manifestations sportives ou de concours.
- dommages résultant d'une utilisation prolongée de l'appareil avec des pièces défectueuses.

3. Travaux d'entretien

Tous les travaux indiqués au chapitre « Entretien » doivent être effectués à intervalles réguliers.

Si l'utilisateur n'est pas en mesure d'effectuer lui-même ces travaux d'entretien, il devra les confier à un spécialiste.

STIHL recommande de confier les travaux d'entretien et les réparations exclusivement à un revendeur spécialisé STIHL.

Les revendeurs spécialisés STIHL bénéficient régulièrement de formations et d'informations techniques.

Si ces travaux ne sont pas effectués, cela peut entraîner des dommages dont l'utilisateur sera tenu responsable.

Cela concerne notamment :

- les dommages causés au moteur électrique à la suite d'un nettoyage insuffisant des fentes d'aération (guidage de l'air de refroidissement).
- les dommages dus à la corrosion ou autres dommages consécutifs causés par un stockage inapproprié.
- l'endommagement de l'appareil du fait de l'utilisation de pièces de rechange de mauvaise qualité.
- les dommages causés par le non-respect des intervalles d'entretien ou un entretien insuffisant, ou causés par des réparations ou des travaux d'entretien n'ayant pas été effectués chez un revendeur spécialisé.

14. Protection de l'environnement



Ne pas jeter les brins d'herbe coupés à la poubelle - ils peuvent servir de compost.

Les emballages, l'appareil et ses accessoires sont fabriqués en matériaux recyclables et sont à éliminer comme il se doit.

L'élimination sélective des déchets dans le respect de l'environnement contribue au recyclage des matières recyclables. Une fois la durée d'utilisation normale de l'appareil écoulée, remettre l'appareil à un centre de collecte des déchets. Pour la mise au rebut, tenir compte des indications du chapitre « Mise au rebut » (⇒ 4.9).

S'adresser au centre de recyclage local ou au revendeur spécialisé pour connaître la procédure correcte de mise au rebut.

15. Pièces de rechange courantes

Lame de coupe :
6311 702 0100

Vis de fixation de la lame :
9018 321 1800

Disque d'entraînement :
6311 702 0600



La vis de fixation de la lame et le disque d'entraînement doivent être remplacés en cas de changement de la lame. Les pièces de rechange sont disponibles auprès des revendeurs spécialisés STIHL.

16. Déclaration de conformité UE

16.1 Tondeuse électrique (STIHL RME)

STIHL Tirol GmbH
Hans Peter Stihl-Straße 5
6336 Langkampfen
Autriche

déclare sous sa seule responsabilité que la machine

tondeuse électrique (STIHL RME),

Marque	STIHL
Type	RME 235.0
N° de série	6311

est en parfaite conformité avec les directives européennes suivantes : 2000/14/EC, 2014/30/EU, 2006/42/EC, 2011/65/EU

Le produit en question a été mis au point conformément aux normes suivantes : EN 60335-1, EN 60335-2-77, EN 55014-1, EN 55014-2, EN 61000-3-2, EN 61000-3-3

Les versions des normes en vigueur à la date de production en question s'appliquent au développement et à la fabrication des produits.

Procédure de contrôle de conformité utilisée :
Annexe VIII (2000/14/EC)

Nom et adresse de l'institut :

TÜV Rheinland LGA Products GmbH
Tillystraße 2
D-90431 Nürnberg (Allemagne)

Composition et conservation de la documentation technique :
Sven Zimmermann
STIHL Tirol GmbH

L'année de fabrication et le numéro de machine sont indiqués sur la plaque signalétique de l'appareil.

Niveau de puissance sonore mesuré :
92,1 dB(A)

Niveau de puissance sonore garanti :
93 dB(A)

Langkampfen,
2020-01-02 (AAAA-MM-JJ)

STIHL Tirol GmbH

p.p.

Matthias Fleischer, Directeur de la Recherche et du Développement

p.p.

Sven Zimmermann, Directeur de la Qualité

16.2 Adresse de l'administration centrale STIHL

ANDREAS STIHL AG & Co. KG
Postfach 1771
D-71301 Waiblingen

16.3 Adresses des sociétés de distribution STIHL

ALLEMAGNE

STIHL Vertriebszentrale AG & Co. KG
Robert-Bosch-Straße 13
64807 Dieburg
Téléphone : +49 6071 3055358

AUTRICHE

STIHL Ges.m.b.H.
Fachmarktstraße 7
2334 Vösendorf
Téléphone : +43 1 86596370

SUISSE

STIHL Vertriebs AG
Isenrietstraße 4
8617 Mönchaltorf
Téléphone : +41 44 9493030

RÉPUBLIQUE TCHÈQUE

Andreas STIHL, spol. s r.o.
Chrlická 753
664 42 Modřice

16.4 Adresses des importateurs STIHL

BOSNIE-HERZÉGOVINE

UNIKOMERC d. o. o.
Bišće polje bb
88000 Mostar
Téléphone : +387 36 352560
Fax : +387 36 350536

CROATIE

UNIKOMERC - UVOZ d.o.o.
Sjedište:
Amruševa 10, 10000 Zagreb
Prodaja:
Ulica Kneza Ljudevita Posavskog 56,
10410 Velika Gorica
Téléphone : +385 1 6370010
Fax : +385 1 6221569

TURQUIE

SADAL TARIM MAKİNALARI DIŞ
TİCARET A.Ş.
Alsancak Sokak, No:10 I-6 Özel Parsel
34956 Tuzla, Istanbul
Téléphone : +90 216 394 00 40
Fax : +90 216 394 00 44

17. Caractéristiques techniques

Type	RME 235.0
N° de série	6311
Moteur, modèle	Moteur électrique
Type de moteur	Moteur universel CA
Tension	230 V~
Puissance absorbée	1200 W
Fréquence	50 Hz
Protection par fusible	5 A
Catégorie de protection	II
Type de protection	IPX 4
Dispositif de coupe	Lame de coupe
Largeur de coupe	33 cm
Régime du dispositif de coupe	3200 tr/min
Conformément à la directive 2000/14/EC :	
Niveau de puissance sonore garanti	
L_{WA}	93 dB(A)
Conformément à la directive 2006/42/EC :	
Niveau de pression sonore sur le lieu de travail L_{pA}	80 dB(A)
Incertitude K_{pA}	2 dB(A)
Entraînement de la lame de coupe	Permanent
Couple de serrage de la vis de fixation de la lame	15 - 20 Nm
Ø roue avant	140 mm
Ø roue arrière	170 mm
Contenance du bac de ramassage	30 l

Type	RME 235.0
Hauteur de coupe	25 - 65 mm
Vibrations indiquées conformément à la norme EN 12096 :	
Valeur mesurée a_{hw}	1,40 m/sec ²
Incertitude K_{hw}	0,70 m/sec ²
Mesure conformément à la norme EN 20643	
Longueur	127 cm
Largeur	37 cm
Hauteur	108 cm
Poids	13 kg 14 kg (GB)

17.1 REACH

REACH désigne une directive CE relative à l'enregistrement, l'évaluation et l'autorisation de substances chimiques.

Les informations sur la conformité à la directive REACH (CE) N° 1907/2006 sont indiquées sous le lien www.stihl.com/reach.

18. Recherche des pannes

- ✳ Demander éventuellement conseil à un revendeur spécialisé, STIHL recommande les revendeurs spécialisés STIHL.

Dysfonctionnement :

Le moteur électrique ne démarre pas

Causes possibles :

- Il n'y a pas d'alimentation secteur
- Le câble d'alimentation/la fiche, le raccordement de fiche ou l'interrupteur est défectueux

- Le bouton de démarrage n'est pas actionné
- Le moteur électrique est en surcharge car l'herbe est trop haute ou trop humide
- Le disjoncteur du moteur électrique s'est déclenché
- Le carter de la tondeuse est bouché
- Le fusible de la fiche est défectueux (version pour la Grande-Bretagne)

Solutions :

- Contrôler la protection par fusible (⇒ 10.1)
- Contrôler les câbles/fiches/interrupteurs, les remplacer le cas échéant (⇒ 10.1)
- Appuyer sur le bouton de démarrage (⇒ 10.3)
- Ne pas démarrer le moteur électrique dans l'herbe haute, adapter la hauteur de coupe (⇒ 7.4)
- Laisser refroidir l'appareil (⇒ 8.4)
- Nettoyer le carter de la tondeuse (⇒ 11.2)
- Remplacer le fusible de la fiche (✕)

Dysfonctionnement :

Déclenchement répété du disjoncteur.

Causes possibles :

- Câble de raccordement inapproprié.
- Surcharge électrique du secteur.
- Surcharge de l'appareil en cas de tonte d'herbe trop haute ou trop humide.

Solutions :

- Utiliser un câble de raccordement adapté (⇒ 10.1)
- Brancher l'appareil sur un autre circuit électrique
- Adapter la hauteur de coupe et la vitesse de la tondeuse aux conditions de tonte (⇒ 7.4)

Dysfonctionnement :

Fortes vibrations au cours de la tonte.

Causes possibles :

- La vis de fixation de la lame est desserrée
- La lame n'est pas équilibrée

Solutions :

- Serrer la vis de fixation de la lame (⇒ 11.6)
- Affûter la lame (l'équilibrer) ou la remplacer (⇒ 11.7)

Dysfonctionnement :

Coupe irrégulière, la pelouse jaunit

Causes possibles :

- La lame est émoussée ou usée
- La vitesse de traction est trop élevée par rapport à la hauteur de coupe

Solutions :

- Affûter la lame ou la remplacer (⇒ 11.7)
- Diminuer la vitesse de traction et/ou sélectionner la hauteur de coupe adéquate (⇒ 7.4)

Dysfonctionnement :

Le moteur électrique se met difficilement en marche ou perd de la puissance

Causes possibles :

- L'herbe à tondre est trop haute ou trop humide
- Le carter de la tondeuse est bouché

Solutions :

- Adapter la hauteur de coupe et la vitesse de la tondeuse aux conditions de tonte (⇒ 7.4)
- Nettoyer le carter de la tondeuse (pour cela, retirer la fiche secteur) (⇒ 11.2)

Dysfonctionnement :

Le canal d'éjection est bouché

Causes possibles :

- La lame est usée
- L'herbe à tondre est trop haute ou trop humide.

Solutions :

- Remplacer la lame (⇒ 11.7)
- Adapter la hauteur de coupe et la vitesse de la tondeuse aux conditions de tonte (⇒ 7.4)

19. Feuille d'entretien

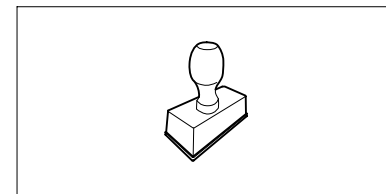
19.1 Confirmation de remise

Modèle : _____

Numéro de série :

<input type="text"/>	<input type="text"/>	<input type="text"/>	<input type="text"/>	<input type="text"/>	<input type="text"/>	<input type="text"/>	<input type="text"/>	<input type="text"/>	<input type="text"/>
----------------------	----------------------	----------------------	----------------------	----------------------	----------------------	----------------------	----------------------	----------------------	----------------------

Date :



Prochain entretien

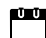
Date :


19.2 Confirmation d'entretien

Remettre le présent manuel d'utilisation au revendeur spécialisé STIHL lors des travaux d'entretien.



Il confirmera l'exécution des travaux d'entretien en complétant les champs préimprimés.

 Entretien exécuté le

 Date du prochain entretien

Geachte cliënt(e),

Wij zijn blij dat u hebt gekozen voor STIHL. Wij ontwikkelen en produceren onze producten in topkwaliteit in overeenstemming met de behoeften van onze klanten. Zo ontstaan producten met een hoge betrouwbaarheid, ook bij extreme belasting.

STIHL staat ook voor service met topkwaliteit. Onze dealers staan garant voor deskundig advies en instructie alsmede een uitgebreide technische begeleiding.

Wij danken u voor uw vertrouwen in ons en wensen u veel plezier met uw STIHL product.



Dr. Nikolas Stihl

**BELANGRIJK! VOOR GEBRUIK GOED
DOORLEZEN EN BEWAREN.**

1. Inhoudsopgave

Over deze gebruiksaanwijzing	46	Werkgebied van de gebruiker	55
Algemeen	46	Veiligheidsvoorzieningen	55
Instructie voor het lezen van de gebruiksaanwijzing	46	Veiligheidsvoorzieningen	55
Landspecifieke varianten	46	Bediening met twee handen	55
Beschrijving van het apparaat	47	Uitlooprem elektromotor	55
Voor uw veiligheid	47	Apparaat in gebruik nemen	56
Algemeen	47	Apparaat aansluiten	56
Waarschuwing - gevaar voor elektrische schokken	48	Trekontlasting	56
Kleding en uitrusting	49	Grasmaaier inschakelen	56
Transport van het apparaat	49	Grasmaaier uitschakelen	56
Vóór het werken	49	Grasopvangbox ledigen	56
Tijdens het werken	50	Onderhoud	56
Onderhoud, reiniging, reparaties en opslag	51	Algemeen	56
Opslag bij langdurige bedrijfsonderbrekingen	52	Apparaat reinigen	57
Afvoer	52	Elektromotor en wielen	57
Toelichting van de symbolen	53	Bovenstuk duwstang	57
Apparaat klaarmaken voor gebruik	53	Maaimes onderhouden	57
Grasmaaier monteren	53	Maaimes uit- en inbouwen	57
Bedieningselementen	53	Maaimes slijpen	58
Grasopvangbox	53	Opslag (winterpauze)	58
Inhoudsindicatie	53	Transport	58
Stuur	54	Transport	58
Centrale snijhoogteverstelling	54	Slijtage minimaliseren en schade voorkomen	58
Aanwijzingen voor werken	54	Milieubescherming	59
Algemeen	54	Standaard reserveonderdelen	59
Juiste belasting van de elektromotor	54	EU-conformiteitsverklaring	60
Als het maaimes blokkeert	55	Grasmaaier, handgestuurd en met netvoeding (STIHL RME)	60
Thermische overbelastingsbeveiliging van de elektromotor	55	Technische gegevens	60
		REACH	61
		Defectopspring	61
		Onderhoudsschema	62
		Leveringsbevestiging	62
		Servicebevestiging	62

2. Over deze gebruiksaanwijzing

2.1 Algemeen

Deze gebruiksaanwijzing is een **originale gebruiksaanwijzing** van de fabrikant in de zin van de EG-richtlijn 2006/42/EC.

STIHL werkt voortdurend aan de ontwikkeling van zijn producten; wijzigingen in de levering qua vorm, techniek en uitvoering zijn daarom voorbehouden.

Op basis van gegevens of afbeeldingen uit dit boekje kunnen bijgevolg geen aanspraken worden gemaakt.

Het is mogelijk dat in deze gebruiksaanwijzing modellen worden beschreven die niet in elk land verkrijgbaar zijn.

Deze gebruiksaanwijzing is auteursrechtelijk beschermd. Alle rechten blijven voorbehouden, met name het recht op het kopiëren, vertalen en het verwerken met elektronische systemen.

2.2 Instructie voor het lezen van de gebruiksaanwijzing

Afbeeldingen en teksten beschrijven bepaalde bedieningsstappen.

Alle pictogrammen die op het apparaat zijn aangebracht, worden in deze gebruiksaanwijzing toegelicht.

Kijkrichting:

kijkrichting bij gebruik 'links' en 'rechts' in de gebruiksaanwijzing:
de gebruiker staat achter het apparaat en kijkt in de rijrichting naar voren.

Hoofdstukverwijzing:

naar de desbetreffende hoofdstukken en paragrafen met nadere uitleg wordt met een pijltje verwezen. Het volgende voorbeeld bevat een verwijzing naar een hoofdstuk: (⇒ 3.)

Markeringen van tekstpassages:

de beschreven aanwijzingen kunnen zoals in de volgende voorbeelden gemarkeerd zijn.

Handelingen waarbij ingrijpen van de gebruiker vereist is:

- Bout (1) met een schroevendraaier losdraaien, hendel (2) activeren ...

Algemene opsommingen:

- productgebruik bij sport- of wedstrijd-evenementen

Teksten met aanvullende betekenis:

tekstpassages met aanvullende betekenis zijn met één van de onderstaand beschreven symbolen gemarkeerd om deze in de gebruiksaanwijzing extra te accentueren.



Gevaar!

Gevaar voor ongevallen en ernstig letsel. Bepaalde handelingen zijn noodzakelijk of verboden.



Waarschuwing!

Kans op letsel. Bepaalde handelingen voorkomen mogelijk of waarschijnlijk letsel.



Voorzichtig!

Minder ernstig letsel of materiële schade dat/die door bepaalde handelingen kan worden voorkomen.



Aanwijzing

Informatie voor een beter apparaatgebruik en om een mogelijk oneigenlijk gebruik te vermijden.

Teksten met afbeeldingverwijzing:

afbeeldingen die het gebruik van het apparaat toelichten, vindt u geheel aan het begin van de gebruiksaanwijzing.

Het camerasymbool koppelt de afbeeldingen op de pagina's met afbeeldingen met het desbetreffende tekstgedeelte in de gebruiksaanwijzing.



2.3 Landspecifieke varianten

STIHL levert afhankelijk van het leveringsland apparaten met verschillende stekkers en schakelaars.

In de afbeeldingen worden apparaten met eurostekkers weergegeven. Apparaten met andere stekkeruitvoeringen worden op dezelfde manier op de voeding aangesloten.

3. Beschrijving van het apparaat



- 1 Bovenstuk duwstang
- 2 Motorstopbeugel
- 3 Draaiknop
- 4 Uitwerpklep
- 5 Transportgreep
- 6 Motorkap
- 7 Voorwiel
- 8 Behuizing
- 9 Achterwiel
- 10 Onderstuk duwstang
- 11 Kabelklip
- 12 Grasopvangbox
- 13 Kabelgeleiding
- 14 Inhoudsindicatie
- 15 Startknop
- 16 Netaansluiting
- 17 Trekontlasting
- 18 Hendel hoogteverstelling

4. Voor uw veiligheid

4.1 Algemeen



Tijdens de werkzaamheden met het apparaat moeten de voorschriften ter preventie van ongevallen bestist in acht worden genomen.



Vóór de eerste inbedrijfstelling moet u de hele gebruiksaanwijzing goed

doorlezen. Bewaar de gebruiksaanwijzing voor later gebruik zorgvuldig op een veilige plaats.

Deze veiligheidsmaatregelen zijn onontbeerlijk voor uw veiligheid, maar deze opsomming is niet uitputtend. Gebruik het apparaat altijd verstandig en met verantwoordelijkheidsgevoel, en denk erom dat de gebruiker aansprakelijk wordt gesteld voor ongevallen met andere personen of voor schade aan hun eigendommen.

Maak u vertrouwd met de bedieningsonderdelen en het gebruik van de machine.

Het apparaat mag alleen worden gebruikt door personen die de gebruiksaanwijzing hebben gelezen en die met de bediening van het apparaat vertrouwd zijn. Elke gebruiker moet vóór de eerste ingebruikname vragen om een deskundige en praktische instructie. De verkoper of een andere deskundige moet aan de gebruiker uitleggen, hoe hij veilig met het apparaat kan werken.

Bij deze instructie moet de gebruiker er vooral bewust van worden gemaakt dat voor het werken met dit apparaat uiterste zorgvuldigheid en concentratie vereist zijn.

Ook wanneer u het apparaat volgens de voorschriften bedient, blijven er risico's bestaan.



Levensgevaar door verstikking!

Verstikkingsgevaar voor kinderen bij het spelen met verpakkingsmateriaal. Houd verpakkingsmateriaal altijd buiten het bereik van kinderen.

Leen het apparaat inclusief accessoires alleen uit aan personen die met dit model en de bediening ervan vertrouwd zijn. De

gebruiksaanwijzing is onderdeel van het apparaat en moet altijd worden meegegeven.

Gebruik het apparaat alleen als u uitgerust bent en een goede lichamelijke en geestelijke conditie hebt. Als u een verminderde gezondheid heeft, dient u uw arts te vragen of u met het apparaat kunt werken. Na het gebruik van alcohol, drugs of medicijnen die de reactiesnelheid nadelig beïnvloeden, mag niet met het apparaat worden gewerkt.

Controleer of de gebruiker lichamenlijk, zintuigelijk en geestelijk in staat is om het apparaat te bedienen en ermee te werken. Als de gebruiker met lichamenlijke, zintuigelijke of geestelijke beperkingen daartoe in staat is, mag de gebruiker er alleen onder toezicht of na instructie door een verantwoordelijke persoon mee werken.

Controleer of de gebruiker meerderjarig is of conform nationale regelgeving onder toezicht voor een beroep wordt opgeleid.

Het apparaat is bedoeld voor privé gebruik.

Let op – Gevaar voor ongevallen!

Het apparaat is alleen bedoeld voor het maaien van gras. Een andere toepassing is niet toegestaan en kan gevaarlijk zijn of schade aan het apparaat tot gevolg hebben.

Om persoonlijk letsel van de gebruiker te vermijden, mag het apparaat bijvoorbeeld niet worden ingezet voor volgende werken (onvolledige opsomming):

- het trimmen van bosjes, heggen en struiken,
- het snoeien van rankgewas,

- gazononderhoud op dakbeplantingen en in bloembakken,
- het hakselen en verkleinen van boom- en heggensnoeisels,
- het schoonmaken van voetpaden (opzuigen, wegblazen),
- het egaliseren van oneffenheden in de bodem, zoals bijv. molshopen.
- het transporteren van maaigoed, buiten de in de daarvoor bedoelde grasopvangbox.

Om veiligheidsredenen is het verboden wijzigingen aan het apparaat aan te brengen, behalve als het gaat om vakkundige montage van accessoires die door STIHL zijn goedgekeurd. Andere wijzigingen leiden tot het vervallen van uw garantie. Neem voor informatie over goedgekeurde accessoires contact op met uw STIHL vakhandelaar.

Voor elke wijziging aan het apparaat waardoor het vermogen of het toerental van de verbrandingsmotor of de elektromotor wordt veranderd, is het verboden.

Vervoer geen voorwerpen, dieren of personen, met name kinderen, met het apparaat.

Bij het gebruik op openbare terreinen, parken, sportvelden, langs wegen en op land- en bosbouwbedrijven moet u bijzonder behoedzaam te werk gaan.



Opgelet! Gevaar voor de gezondheid door trillingen!

Een overmatige belasting door trillingen kan schade aan de bloedsomloop en het zenuwstelsel veroorzaken, vooral bij personen met circulatiestoornissen. Raadpleeg een arts wanneer er symptomen optreden die door de trillingen zouden kunnen zijn

veroorzaakt. Dergelijke symptomen treden voornamelijk op in de vingers, handen of polsen en zijn bijvoorbeeld (onvolledige opsomming):

- gevoelloosheid,
- pijn,
- slappe spieren,
- huidverkleuringen,
- onaangenaam kriebelen.

Houd de duwstang tijdens het werken stevig maar niet verkrampd met beide handen op de daarvoor bedoelde plaatsen vast.

Plan de werktijden zodanig dat hoge belasting gedurende langere tijd wordt voorkomen.

4.2 Waarschuwing - gevaar voor elektrische schokken



Opgelet! Gevaar voor stroomstoten!

Voor de elektrische veiligheid zijn de voedingskabel, stekker, aan- / uit-knop en de aansluitkabel erg belangrijk. Beschadigde kabels, koppelingen en stekkers of aansluitkabels die niet aan de voorschriften voldoen, mogen niet gebruikt worden, zodat gevaar voor elektrische schokken kan worden voorkomen.

Controleer de aansluitkabel regelmatig op beschadigingen of slijtage (barsten).

Neem het apparaat uitsluitend met afgerolde voedingskabel in bedrijf.



Bij gebruik van een kabeltrommel moet deze vóór gebruik altijd volledig worden afgerold.

Gebruik nooit een beschadigde verlengkabel. Vervang defecte kabels door nieuwe en repareer verlengkabels niet.

Gebruik het apparaat nooit als de kabels beschadigd of versleten zijn. Controleer met name de voedingskabel op schade en veroudering.

Onderhouds- en herstellingswerkzaamheden aan voedingskabels mogen alleen door speciaal opgeleide vaklui worden uitgevoerd.

Gevaar voor stroomstoten!

Een beschadigde kabel mag niet op het stroomnet worden aangesloten en u mag een beschadigde kabel pas aanraken als deze is losgekoppeld.

Gevaar voor stroomstoten!

Beschadigde kabels, koppelingen en stekkers of aansluitkabels die niet aan de voorschriften voldoen, mogen niet worden gebruikt.

Raak de snijeenheden (messen) pas aan nadat het apparaat van de voeding is losgekoppeld.

Let er altijd op dat de gebruikte voedingskabels voldoende beveiligd zijn.



Ofschoon de elektromotor tegen opspattend water beschermd is, mag het apparaat niet bij regen en ook niet in een natte omgeving worden gebruikt.

Gebruik uitsluitend vochtwerende verlengkabels voor buitengebruik die voor het gebruik met het apparaat geschikt zijn (⇒ 10.1).

De kabel tijdens het maaien op afstand van de messen houden.

Verwijder de aansluitkabel met de stekker en de stekkerbus en trek niet aan de aansluitkabels zelf.

Bedenk dat het apparaat bij het aansluiten op een stroomaggregaat door spanningsschommelingen kan worden beschadigd.

U mag het apparaat alleen op een voeding aansluiten die beveiligd is door een foutstroombeveiliging met een afschakelstroom van maximaal 30 mA. Voor nadere informatie kunt u terecht bij de elektriciens.

Omwille van de elektrische veiligheid moet de elektrokabel op de duwstang altijd goed gemonteerd zijn.

4.3 Kleding en uitrusting



Draag tijdens werkzaamheden altijd stevige schoenen met grip. Werk nooit op blote voeten of bijvoorbeeld op sandalen.



Bij onderhouds- en reinigingswerkzaamheden en tijdens het vervoer van de machine ook telkens stevige handschoenen dragen en lang haar samenbinden en bedekken (hoofddoek, muts enz.).



Bij het slijpen van het maaimes moet altijd een geschikte veiligheidsbril worden gedragen.

De machine mag alleen met een lange broek en nauwe kleding aan in gebruik worden genomen.

Draag nooit losse kledingstukken die aan draaiende onderdelen (bedieningshendel) kunnen blijven hangen – ook geen sieraden, geen stropdassen en geen sjaals.

4.4 Transport van het apparaat

Werk uitsluitend met handschoenen aan om letsel door scherpe randen en hete onderdelen van het apparaat te voorkomen.

Schakel het apparaat voor het transport uit, trek de voedingskabel eraf en laat het mes tot stilstand komen.

Transporteer het apparaat uitsluitend met afgekoelde elektromotor.

Let op het gewicht van het apparaat en gebruik zo nodig voor het laden geschikte hulpmiddelen (laadhellingen, hefvoorzieningen).

Maak het apparaat en de erbij getransporteerde apparatuur (bijv. grasopvangbox) met geschikte bevestigingsmaterialen (gordels, kabels, enz.) vast aan het laadoppervlak.

Maaimes bij het optillen en dragen niet aanraken.

Raadpleeg de informatie in het hoofdstuk "Transport". Daar wordt beschreven hoe het apparaat op te tillen of vast te sjoeren is. (⇒ 12.1)

Houd u bij het transport van het apparaat aan de plaatselijke voorschriften, met name wat betreft de laadveiligheid en het transport van voorwerpen op laadoppervlakken.

4.5 Vóór het werken

Het moet duidelijk zijn, dat er alleen personen met het apparaat werken die de gebruiksaanwijzing kennen.

Neem de gemeentelijk voorgeschreven tijden voor het gebruik van tuinapparatuur met verbrandingsmotor of elektromotor in acht.

Controleer het complete terrein waarop de machine wordt gebruikt en verwijder alle stenen, stokken, kabels, botten en andere voorwerpen die door de machine omhoog kunnen worden geslingerd. Hindernissen (bijv. boomstronken, wortels) kunnen in het hoge gras eenvoudig over het hoofd worden gezien.

Markeer daarom vóór het maaien alle in het gazon verborgen vreemde voorwerpen (hindernissen) die niet verwijderd kunnen worden.

Vóór het gebruik van het apparaat moeten alle defecte, versleten en beschadigde onderdelen worden vervangen. Onleesbare of beschadigde waarschuwingsaanwijzingen op het apparaat moeten worden vervangen. Stickers en alle verdere vervangingsonderdelen zijn verkrijgbaar bij uw STIHL vakhandelaar.

Het apparaat mag alleen worden gebruikt als het in goede staat verkeert. Controleer vóór elk gebruik:

- of het apparaat volgens de voorschriften is gemonteerd.

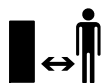
- of het snijgereedschap en de complete snij-eenheid (maaimes, bevestigingselementen, maaiwerkbehuizing) in onberispelijke staat verkeren. Er moet vooral worden gecontroleerd op veilige montage, beschadigingen (kerven of scheuren) alsook slijtage.
- of de veiligheidsvoorzieningen (bijvoorbeeld uitwerpklep, behuizing, duwstang, motorstopbeugel) in onberispelijke staat verkeren en goed werken.
- of de grasopvangbox onbeschadigd en volledig gemonteerd is; een beschadigde grasopvangbox mag niet worden gebruikt.
- of de uitloopterm van de elektromotor werkt.

Voer indien nodig alle noodzakelijke werkzaamheden uit of laat dit over aan de vakhandelaar. STIHL beveelt hiervoor de STIHL vakhandelaar aan.

Raadpleeg de informatie in het hoofdstuk "Gevaar voor elektrische schokken" (⇒ 4.2).

Schakel de elektromotor nooit zonder goed gemonteerde messen in. Gevaar voor oververhitting van de elektromotor!

4.6 Tijdens het werken



Werk nooit als er zich dieren of personen, in het bijzonder kinderen, binnen het gevaarlijke gebied bevinden.

De op het apparaat geïnstalleerde schakel- en veiligheidsinrichtingen mogen niet worden verwijderd of overbrugd. In het bijzonder de motorstopbeugel nooit aan de duwstang vastzetten (bijv. door afbinden).

De duwstang moet steeds goed gemonteerd zijn en mag niet veranderd worden. Gebruik het apparaat nooit met neergeklapte duwstang.

Bevestig nooit voorwerpen aan de duwstang (bijv. werkkleding). Wikkel geen verlengsnoeren om de duwstang.

Werk alleen bij daglicht of bij goede kunstverlichting.

Werk niet bij omgevingstemperaturen van minder dan +5°C.

Werk niet met het apparaat bij regen, onweer en met name niet bij blikseminslaggevaar.

Bij een vochtige ondergrond is er meer gevaar voor letsel, omdat de gebruiker minder stabiel staat.

Om uitglijden te voorkomen moet er bijzonder voorzichtig worden gewerkt. Indien mogelijk het apparaat niet op een vochtige ondergrond gebruiken.

Laat het apparaat niet in de regen staan.

Apparaat inschakelen:

Start het apparaat voorzichtig, volgens de aanwijzingen in het hoofdstuk "Apparaat in gebruik nemen". (⇒ 10.)
Houd uw voeten op voldoende afstand van het snijgereedschap.

Het apparaat moet bij het inschakelen op een vlakke bodem staan.

Het apparaat mag voor het inschakelen en tijdens het starten niet gekanteld worden.

Start de elektromotor niet wanneer het uitwerpkanaal niet door de uitwerpklep of de grasopvangbox is afgedekt.

Herhaaldelijke inschakelingen binnen korte tijd, in het bijzonder het "spelen" met de startknop, moeten vermeden worden. Gevaar voor oververhitting van de elektromotor!

Werken op hellingen:

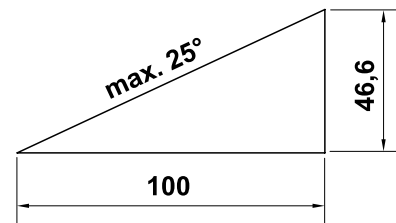
hellingen altijd in de dwarsrichting, nooit in de lengterichting bewerken.

Als de gebruiker bij het maaien in langsrichting de controle verliest over de grasmaaier kan hij overreden worden door het maaiende apparaat.

Wees bijzonder voorzichtig als u op een helling van richting verandert.

Let steeds op een goede stand bij hellingen en vermijd om met het apparaat te werken op zeer sterke hellingen.

Om veiligheidsredenen mag de machine niet op hellingen steiler dan 25° (46,6 %) worden gebruikt. **Kans op letsel!** Een stijging van de helling van 25° betekent een verticale stijging van 46,6 cm bij een horizontale lengte van 100 cm.



Werken:



Opgelet – kans op letsel!

Houd handen of voeten nooit tegen of onder draaiende onderdelen. Raak het

ronddraaiende mes nooit aan. Blijf altijd uit de buurt van de uitwerpopening. Neem steeds de door de duwstang bepaalde veiligheidsafstand in acht.



Probeer niet om het mes te inspecteren zolang het apparaat werkt. Zolang het maaimes loopt, mag de uitwerpklep niet worden geopend en/of mag de grasopvangbox niet worden weggenomen. Het ronddraaiende mes kan letsel veroorzaken.

Werk altijd stapvoets en ga bij het werken met het apparaat vooral niet rennen. Door snel te lopen met het apparaat is er meer kans op letsel door struikelen, uitglijden enz.

Wees bijzonder voorzichtig als u het apparaat omdraait of naar u toe trekt.

Struikelgevaar!

Een apparaat met draaiende elektromotor of aangesloten voedingskabel mag nooit worden opgetild of gedragen.

U moet om in het gras verborgen voorwerpen heenrijden (beregeningsinstallaties, palen, waterkranen, fundamenten, stroomkabels enz.). Rijd nooit over dergelijke voorwerpen heen.

Gebruik het apparaat uiterst behoedzaam wanneer u in de buurt van hellingen, terreinkanten, sloten en dijken werkt. Houd met name voldoende afstand tot dergelijke gevarenezones.

Als het snijgereedschap of het apparaat op een hindernis of een vreemd voorwerp stuit, moet de elektromotor worden uitgeschakeld, de stekker uit het stopcontact worden getrokken en door een deskundige worden gecontroleerd.



STOP

Houd rekening met de uitloop van het snijgereedschap. Het duurt enkele seconden voordat het snijgereedschap helemaal tot stilstand is gekomen.

Schakel de elektromotor uit,

- als het apparaat bij het transport over andere ondergronden dan gras moet worden opgetild,
- als u het apparaat van en naar het maaivlak verplaatst,
- voordat u de grasopvangbox wegneemt.
- voor u de snijhoogte aanpast.



Schakel de elektromotor uit, trek de stekker eruit en controleer of het snijgereedschap geheel stilstaat,

- voordat u blokkades opheft of verstoppingen in het uitwerpkanaal verwijdert;
- als het snijgereedschap een vreemd voorwerp heeft geraakt. Het snijgereedschap moet op eventuele schade worden gecontroleerd. Het apparaat mag niet worden gebruikt als de messenas of de as van de elektromotor beschadigd of verbogen is. **Kans op letsel door defecte onderdelen!**
- voordat u het apparaat controleert, reinigt of werkzaamheden aan de maaier uitvoert, bijvoorbeeld de snijhoogte instellen, duwstang omklappen/instellen;
- voordat u het apparaat verlaat of als het apparaat zonder toezicht is;
- voordat u het apparaat optilt of draagt;
- vóór het transport.

- wanneer een vreemd voorwerp geraakt werd of als het apparaat abnormaal hard begint te trillen. Controleer in deze gevallen het apparaat, in het bijzonder de snijeenheid (messen, messenas, mesbevestiging), op beschadigingen en voer de noodzakelijke herstellingen uit voordat u het apparaat opnieuw start en ermee gaat werken.



Kans op letsel!

Hard trillen wijst meestal op een storing.

Het apparaat mag met name niet worden gebruikt als de messenas beschadigd of verbogen is of als het maaimes beschadigd of verbogen is.

Laat de noodzakelijke reparaties door een vakman – STIHL beveelt hiervoor de STIHL vakhandelaar aan – uitvoeren, indien u niet over de benodigde kennis beschikt.

De door dit apparaat veroorzaakte spanningsschommelingen bij het starten kunnen bij ongunstige omstandigheden op het net storingen veroorzaken bij andere inrichtingen die op dezelfde stroomkring zijn aangesloten. In dit geval moeten passende maatregelen worden genomen (bijv. aansluiting op een andere stroomkring dan de betrokken inrichting, gebruik van het apparaat op een stroomkring met een lagere impedantie).

4.7 Onderhoud, reiniging, reparaties en opslag



Schakel het apparaat uit en trek de netstekker eruit voordat u werkzaamheden aan het apparaat verricht, voordat u het apparaat

afstelt of schoonmaakt of voordat u controleert of de aansluitkabel verstrengeld of beschadigd is.

Laat het apparaat voor opslag in een gesloten ruimte, voor onderhoudswerkzaamheden en voor reiniging volledig afkoelen.

Reiniging:

na gebruik moet het gehele apparaat zorgvuldig worden gereinigd. (⇒ 11.2)

Maak de aangekoekte resten gras in de behuizing met een houten staaf los. Reinig de onderkant van de grasmaaier met een borstel en water.

Gebruik nooit hogedrukreinigers en reinig het apparaat niet onder stromend water (bijvoorbeeld met een tuinslang).

Gebruik geen agressieve reinigingsmiddelen. Dergelijke reinigingsmiddelen kunnen kunststoffen en metalen zodanig beschadigen dat de veiligheid van uw STIHL apparaat mogelijk in het geding komt.

Om brandgevaar te voorkomen, moet u de gebieden rond de koelluchtopeningen, koelvinnen en rondom de behuizing vrij houden van b i j v. gras, stro, mos, bladeren of uitstromend vet.

Onderhoudswerkzaamheden:

Er mogen alleen onderhoudswerkzaamheden worden uitgevoerd die in deze gebruiksaanwijzing vermeld staan. Alle andere werkzaamheden dient u door een vakhandelaar te laten uitvoeren. Neem **altijd** contact op met een vakhandelaar als u niet over de vereiste kennis en gereedschappen beschikt. STIHL raadt aan onderhoudswerkzaamheden en reparaties uitsluitend door de STIHL vakhandelaar te

laten uitvoeren.

STIHL vakhandelaren volgen regelmatig cursussen en krijgen voortdurend technische informatie ter beschikking gesteld.

Gebruik uitsluitend gereedschappen, accessoires of combi-apparaten die voor dit apparaat door STIHL zijn goedgekeurd of technisch gelijkwaardige onderdelen, om de kans op ongevallen met letsel of schade aan het apparaat te voorkomen. Neem bij vragen contact op met een vakhandelaar.

Originele STIHL gereedschappen, accessoires en vervangingsonderdelen zijn wat betreft hun eigenschappen optimaal op het apparaat en de behoeften van de gebruiker afgestemd. Originele STIHL vervangingsonderdelen zijn herkenbaar aan het STIHL onderdeelnummer, het STIHL logo en eventueel het STIHL symbool op de onderdelen. Op kleine onderdelen kan ook alleen het teken staan.

Houd waarschuwings- en instructiestickers altijd leesbaar en schoon. Beschadigde of verloren gegane stickers moeten via uw STIHL vakhandelaar door nieuwe originele stickers worden vervangen. Let er bij het vervangen van een onderdeel door een nieuw onderdeel op dat het nieuwe onderdeel van dezelfde stickers is voorzien.

Werk aan de snijeenheid uitsluitend met dikke werkhandschoenen en met de uiterste voorzichtigheid.

Zorg voor een veilig gebruik van het apparaat en zorg ervoor dat alle moeren, bouten en schroeven, en zeker de mesbout goed zijn vastgedraaid.

Inspecteer het gehele apparaat en de grasopvangbox op gezette tijden, in het bijzonder voor de opslag van het apparaat (bijv. voor de winterpauze), op slijtage en beschadigingen. Versleten of beschadigde onderdelen moeten om veiligheidsredenen direct worden vervangen, om ervoor te zorgen dat de machine altijd in veilige staat is.

Als onderdelen of veiligheidsvoorzieningen voor onderhoudswerkzaamheden zijn verwijderd, moeten deze weer meteen en correct worden aangebracht.

Maaimessen regelmatig controleren op veilige montage, schade en slijtage.

4.8 Opslag bij langdurige bedrijfsonderbrekingen

Het afgekoelde apparaat in een droge, afgesloten ruimte bewaren.

Controleer of het apparaat tegen gebruik door onbevoegden (bijv. kinderen) is beveiligd.

Reinig het apparaat voor het opslaan (bijv. winterpauze) grondig.

Sla het apparaat in een veilige staat op.

4.9 Afvoer

Voer een apparaat aan het eind van de levensduur ervan op de daarvoor bestemde wijze af. Maak het apparaat onbruikbaar voordat deze als afval wordt verwerkt. Verwijder ter voorkoming van ongevallen in het bijzonder de voedingskabel resp. de elektrische kabel van de duwstang naar de elektromotor.

Kans op letsel door het snijgereedschap!

Laat ook een apparaat aan het eind van de levensduur ervan nooit zonder toezicht staan. Bewaar het apparaat en het snijgereedschap altijd buiten het bereik van kinderen.

5. Toelichting van de symbolen



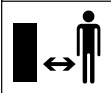
Let op!

Lees vóór inbedrijfstelling de gebruiksaanwijzing.



Gevaar voor letsel!

Houd andere personen uit de gevarezone.



Kans op letsel!

Let op voor scherp maai-mes. Het maai-mes loopt na het uitschakelen nog een aantal seconden na (motor- / messenrem). Schakel de motor uit en trek de netstekker eruit, voordat u werkzaamheden aan het snijgereedschap verricht, voordat u onderhouds- en reinigingswerkzaamheden verricht, voordat u controleert of de aansluitkabel verstrengeld of beschadigd is en voordat u het apparaat onbeheerd achterlaat.



Gevaar voor stroomstoten! Houd de aansluitkabel op afstand van het snijgereedschap.

Elektromotor inschakelen.

6. Apparaat klaarmaken voor gebruik

6.1 Grasmaaiër monteren



gevaar op letsel

Neem de veiligheidswaarschuwingen in het hoofdstuk "Voor uw veiligheid" in acht. (⇒ 4.)

- Montage op een horizontale, vlakke en stevige ondergrond uitvoeren. Controleer de levering voor de montage.



- Grasopvangbox samenstellen en onderstuk duwstang (D) monteren – let op het aandraaimoment.



- Bovenstuk duwstang op de gewenste hoogte plaatsen op het onderstuk duwstang en houden. (⇒ 7.3)

- Bovenstuk duwstang monteren en de voedingskabel zoals afgebeeld in de kabelgeleiding (J) voeren en met de kabelklips (K) aan de duwstang bevestigen.
- Grasopvangbox vasthaken. (⇒ 7.1)



7. Bedieningselementen

7.1 Grasopvangbox

Monteren:

- Uitwerpklep (1) openen en vasthouden.
- Haak de grasopvangbox (2) met de bevestigingsnokken in de bevestigingen (3) achterop het apparaat.

- Uitwerpklep (1) sluiten.

Demonteren:

- Uitwerpklep (1) openen en vasthouden.
- Grasopvangbox (2) optillen en naar achter wegnemen.
- Uitwerpklep (1) sluiten.



7.2 Inhoudsindicatie

De door het mes gecreëerde luchtstroom tilt de inhoudsindicatie (1) omhoog. Als de grasopvangbox is gevuld, stopt de luchtstroom. Als de luchtstroom te gering is, zakt de inhoudsindicatie (1) naar de rusttoestand terug. Dit is een indicatie dat de grasopvangbox moet worden geleidigd.



Van een onbeperkte werking van de inhoudsindicatie is alleen bij een optimale luchtstroom sprake. Invloeden van buitenaf, zoals vochtig, dicht of hoog gras, lage snijtanden, vuil en dergelijke kunnen de luchtstroom en de werking van de inhoudsindicatie negatief beïnvloeden.

A De grasopvangbox wordt gevuld

B De grasopvangbox is gevuld

- Ledig de volle grasopvangbox (⇒ 10.5).

7.3 Stuur



Gevaar op klemmen!

Door het losdraaien van de draaiknoppen kan het bovenstuk van de duwstang omklappen. Houd het bovenstuk van de duwstang (2) daarom steeds op het hoogste punt met één hand vast, terwijl u de draaiknoppen losmaakt.

1 Bovenstuk duwstang omklappen:

Transportstand – voor het ruimtebesparend transporteren en opslaan:

- Draai de draaiknoppen (1) zo ver los tot ze vrij draaien en klap het bovenstuk duwstang (2) naar voren om. Let er op dat de stroomkabel niet wordt beschadigd.

Werkstand – voor het duwen van het apparaat:

- Bovenstuk duwstang (2) naar achter opklappen en met een hand vasthouden.
- Draaiknoppen (1) vastschroeven.

2 Hoogteverstelling:

Het bovenstuk duwstang kan in 2 hoogten gemonteerd worden:

- Draaiknop (1) losschroeven en de bouten (3) wegnemen.
- Bovenstuk duwstang (2) in de gewenste hoogte plaatsen: boring **A** – hoge positie
boring **B** – lage positie
- Bouten (3) door de boringen van het onderste duwstang en bovenstuk duwstang voeren, draaiknoppen (1) vastschroeven.

7.4 Centrale snijhoogteverstelling



Er kunnen **vijf** verschillende snijhoogtes worden ingesteld.

Stand 1:
laagste snijhoogte (25 mm)

Stand 5:
hoogste snijhoogte (65 mm)

Snijhoogte instellen:

- Vergrendelhendel (1) naar buiten drukken en vasthouden.
- De gewenste snijhoogte instellen door het apparaat omhoog en omlaag te bewegen.
- Vergrendelhendel (1) loslaten en laten vastklikken.

8. Aanwijzingen voor werken

8.1 Algemeen



Kans op letsel!

Ontwar eventuele knopen in de kabel meteen.

Voer de aansluitkabel bij het maaien achter u aan mee. Aansluitkabels kunnen per ongeluk bij het maaien worden doorgesneden of u kunt erover struikelen. Ze houden daarom een groot gevaar voor ongevallen in. Maai daarom alleen zo, dat de aansluitkabel altijd goed zichtbaar in het reeds gemaaide gazongedeelte ligt.

Door regelmatig te maaien en het gras kort te houden, krijgt u een mooi en dicht gazon.

Maai het gazon bij warm en droog weer niet te kort, omdat het anders door de zon verbrandt en er lelijk uit gaat zien!

Met een scherp mes is het maairesultaat mooier dan met een bot mes. Het moet daarom regelmatig worden geslepen (STIHL vakhandelaar)

8.2 Juiste belasting van de elektromotor

Schakel de grasmaaier niet in hoog gras of met de laagste snijhoogte in.

De grasmaaier mag slechts zo sterk worden belast, dat het elektromotortoerental daarbij niet aanzienlijk daalt.

Stel bij een dalend toerental een hogere snijhoogte in en/of reduceer de snelheid vooruit.

8.3 Als het maimes blokkeert

Zet onmiddellijk de elektromotor af en trek de netstekker eruit. Ruim vervolgens de oorzaak van de storing uit de weg.

8.4 Thermische overbelastingsbeveiliging van de elektromotor

Treedt tijdens het werken een overbelasting op, dan schakelt de thermische overbelastingsbeveiliging de elektromotor automatisch uit.

Oorzaken van overbelasting:

- maaien van te hoog gras of bij te laag ingestelde snijhoogte,
- te grote snelheid vooruit,
- slechte reiniging van de koelluchttoevoer (ventilatiesleuven)
- maimes is bot of versleten,
- niet geschikte of te lange aansluitkabel – spanningsverlies (⇒ 10.1).

Opnieuw in gebruik nemen

Na een afkoelingsperiode van max. 20 min. (afhankelijk van de omgevingstemperatuur) kan het apparaat weer normaal worden ingeschakeld (⇒ 10.).

8.5 Werkgebied van de gebruiker



- De gebruiker moet zich bij een draaiende elektromotor om veiligheidsredenen altijd in het werkgebied achter de duwstang bevinden. Neem steeds de door de duwstang bepaalde veiligheidsafstand in acht.
- De grasmaaier mag uitsluitend door één enkele persoon worden bediend, derden moeten zich buiten de gevarezone bevinden. (⇒ 4.)

9. Veiligheidsvoorzieningen

Voor een veilige bediening en ter voorkoming van onjuist gebruik is het apparaat van verschillende veiligheidsvoorzieningen voorzien.



Kans op letsel!

Bij een eventueel defect aan een van de veiligheidsvoorzieningen mag het apparaat niet in bedrijf worden genomen. Neem contact op met een vakhandelaar. STIHL beveelt de STIHL vakhandelaar aan.

9.1 Veiligheidsvoorzieningen

De grasmaaier is met veiligheidsvoorzieningen uitgerust om een onopzettelijk contact met de maaimessen en het uitgeworpen maaigoed te voorkomen.

Hiertoe behoren de behuizing, de uitwerpklep, de grasopvangbox en de correct gemonteerde duwstang.

9.2 Bediening met twee handen

De elektromotor kan alleen worden ingeschakeld door de startknop met de rechterhand in te drukken en vast te houden en daarna de motorstopbeugel met de linkerhand naar de duwstang te trekken.

9.3 Uitlooprem elektromotor

Na het loslaten van de motorstopbeugel komt het maimes na minder dan 3 seconden tot stilstand.

Een geïntegreerde uitlooprem verkort de uitlooptijd tot de stilstand van de messen.



Na het inschakelen van de elektromotor draaien de messen en is er een windgeruis te horen. De uitlooptijd duurt even lang als het windgeruis na het uitschakelen van de elektromotor, dit kan met een stopwatch worden gemeten.

10. Apparaat in gebruik nemen

10.1 Apparaat aansluiten

Gevaar voor elektrische schokken!

Neem de veiligheids waarschuwingen in het hoofdstuk "Voor uw veiligheid" in acht. (⇒ 4.2).

Bij gebruik van een kabelhaspel moet de aansluitkabel volledig zijn afgewikkeld, anders kan door elektrische weerstanden verlies van vermogen en oververhitting ontstaan.

Als aansluitkabels mogen alleen kabels worden gebruikt die niet lichter zijn dan de rubberen kabels **H07 RN-F DIN/VDE 0282**.

Minimale diameter:
tot 25 m lengte: 3 x 1,5 mm²
tot 50 m lengte: 3 x 2,5 mm²

De koppelingen van de aansluitkabel moeten van rubber zijn of met rubber bekleed zijn en moeten voldoen aan de norm **DIN/VDE 0620**.

Voedingsspanning en netfrequentie moeten overeenstemmen met de specificaties op het typeplaatje of de specificaties in het hoofdstuk "Technische gegevens" (⇒ 17.).

De voedingskabel moet goed afgeschermd zijn (⇒ 17.).

Dit toestel is geschikt om op een elektriciteitsnet met een systeemimpedantie Z_{max} bij het

overgangspunt (huisaansluiting) van maximaal **0,49 ohm** (bij 50 Hz) te worden aangesloten.

De gebruiker moet ervoor zorgen dat het apparaat uitsluitend wordt aangesloten op een elektriciteitsnet dat aan deze eisen voldoet. Indien nodig kan de systeemimpedantie bij het lokale energiebedrijf worden opgevraagd.

10.2 Trekontlasting




Tijdens het werken voorkomt de trekontlasting het onbedoeld lostrekken van de aansluitkabel en daardoor mogelijke schade aan de voedingsaansluiting op het apparaat.

Hiertoe moet de aansluitkabel door de trekontlasting worden geleid.

- Met de aansluitkabel (1) een lus vormen en door de opening (2) geleiden.
- Leg de lus over de haak (3) heen en trek deze aan.

10.3 Grasmaaier inschakelen



 Start de elektromotor niet in hoog gras resp. op de laagste snijhoogte, om moeilijk starten te voorkomen.

- Druk de startknop (1) in en houd deze ingedrukt. Trek de motorstopbeugel (2) naar de duwstang en houd deze vast.
- De startknop (1) kan na het bedienen van de motorstopbeugel (2) worden losgelaten.

10.4 Grasmaaier uitschakelen



- Motorstopbeugel (1) loslaten. De elektromotor en het maaimes komen na een korte uitlooptijd tot stilstand.

10.5 Grasopvangbox ledigen



Kans op letsel!

Vóór het wegnemen van de grasopvangbox moet de elektromotor om veiligheidsredenen worden uitgeschakeld.

- Grasopvangbox loshaken. (⇒ 7.1)
- De grasopvangbox aan de sluitlippen (1) openen. Bovenste gedeelte van de grasopvangbox (2) naar boven openklappen en houden. Grasopvangbox naar achter omklappen en maaigoed ledigen.
- Grasopvangbox sluiten.
- Grasopvangbox vasthaken. (⇒ 7.1)

11. Onderhoud

11.1 Algemeen



Kans op letsel!

Neem de veiligheids waarschuwingen in het hoofdstuk "Voor uw veiligheid" in acht. (⇒ 4.).

Jaarlijks onderhoud door de vakhandelaar:

De grasmaaier moet elk jaar door een vakhandelaar worden geïnspecteerd. STIHL beveelt hiervoor de STIHL vakhandelaar aan.

11.2 Apparaat reinigen



Onderhoudsinterval: na elk gebruik

- Grasmaaier op een stevige, horizontale en vlakke ondergrond zetten.
- Grasopvangbox losmaken. (⇒ 7.1)
- Om de apparaatonderzijde te reinigen van de grasmaaier (1) zijdelings omkantelen.
- Apparaat enkel met water, een borstel of een doek reinigen. Maak de aangekoekte resten gras in de behuizing met een houten staaf los. Indien nodig, speciaal reinigingsmiddel (bijv. STIHL speciale reiniger) gebruiken.
- Richt waterstralen of hogedrukreiniger nooit op schakelaars, motoronderdelen, pakkingen en lagers.

11.3 Elektromotor en wielen

De elektromotor is onderhoudsvrij.

De lagers van de wielen zijn onderhoudsvrij.

11.4 Bovenstuk duwstang


Onderhoudsinterval: voor elk gebruik

Het bovenstuk van de duwstang controleren op beschadiging – deze is voorzien van een isolatielaag. Bij beschadiging van deze isolatielaag de grasmaaier niet in gebruik nemen en moet het bovenstuk van de duwstang vervangen worden.

11.5 Maaimes onderhouden





Onderhoudsinterval: voor elk gebruik

-  **Kans op letsel!** Controleer het mes vóór het gebruik op beschadigingen. De messen moeten vervangen worden als er kerven of scheuren zichtbaar zijn of wanneer een slijtagegrenzen bereikt of overschreden worden.
- Grasmaaier zijdelings omkantelen. (⇒ 11.2)
- Reinig het maaimes (1) en controleer het op beschadigingen (inkepingen of scheuren) en slijtage. Vervang het maaimes indien nodig.
- **Mesdikte** **A** op meerdere plaatsen met een schuifmaat nameten. Met name ook bij de mesvleugels nameten. **A** > 1,6 mm
- Leg een liniaal (2) tegen de voorste mesrand en **slijtage** **B** meten. **B** < 5 mm

11.6 Maaimes uit- en inbouwen



-  **Kans op letsel!** Draag bij werkzaamheden aan het maaimes altijd veiligheidshandschoenen.
- Kantel de grasmaaier voor werken aan het maaimes op de zijkant. (⇒ 11.2)
- **1** **Demonteren:**
 - Maaimes (1) met één hand vasthouden.
 - Mesbout (2) losdraaien, samen met meenemer (3) en maaimes (1) verwijderen.
- **2** **Monteren:**
 -  **Kans op letsel!** Vóór het monteren de staat van het maaimes (beschadigingen, slijtage) controleren, zo nodig vervangen. (⇒ 11.5)
Het maaimes alleen zoals afgebeeld met de omhoog gebogen mesvleugels naar boven (richting apparaat) monteren. Het voorgeschreven aandraaimoment van de mesbout precies aanhouden, omdat een veilige bevestiging van het snijgereedschap daarvan afhankelijk is. Mesbout extra met **Loctite 243** borgen.
Mesbout en meenemer moeten bij elke mesvervangings vervangen.
 - Montagevlak, meenemer en bus van het mes reinigen.

- Maaimes (1) met de omhoog gebogen vleugels naar boven op de bus van het mes bevestigen. De geleidepennen (4) van de bus van het mes in de uitsparingen van het maaimes plaatsen.
- Maaimes (1) met één hand vasthouden en meenemer (3) erop schuiven.
- Mesbout (2) erin draaien en vastdraaien.
Aandraaimoment mesbout:
15 - 20 Nm

11.7 Maaimes slijpen

STIHL raadt aan om het maaimes door een vakman te laten slijpen. Bij een onjuist geslepen mes (onjuiste slijphoek, onbalans enz.) komt de goede werking van het apparaat in het gedrang.

Aanwijzingen voor het slijpen:

- Demonteer het maaimes. (⇒ 11.6)
- Koel het maaimes tijdens het slijpen, bijvoorbeeld met water. Het mes mag niet blauw worden, omdat anders de snijresultaten minder worden.
- Slijp het mes gelijkmatig om trillingen door onbalans te voorkomen.
- Slijp met een hoek van 30°.
- Verwijder eventueel na het slijpen bramen op het lemmet met fijnkorrelig schuurpapier.

11.8 Opslag (winterpauze)

Apparaat in een droge, afgesloten en stofvrije ruimte opslaan. Bewaar het apparaat altijd buiten het bereik van kinderen.

De grasmaaier mag alleen in goede staat worden opgeslagen, zo nodig duwstang omklappen.

Zorg ervoor dat alle moeren, bouten en schroeven vast zijn aangedraaid, vernieuw onleesbaar geworden waarschuwingsaanwijzingen op het apparaat, controleer het gehele apparaat op slijtage of beschadigingen. Vervang versleten of beschadigde onderdelen.

Eventuele storingen aan het apparaat moeten in de regel voor het opbergen worden verholpen.

Neem bij een langere stilstand van de grasmaaier (winterpauze) de volgende punten in acht:

- Maak alle onderdelen aan de buitenkant van het apparaat zorgvuldig schoon.
- Smeer alle bewegende delen goed met olie of vet.

12. Transport

12.1 Transport



Kans op letsel!

Lees vóór het transport het hoofdstuk "Voor uw veiligheid" en volg de instructies op. (⇒ 4.) Tijdens het transport altijd gepaste veiligheidskledij dragen (veiligheidsschoenen, handschoenen). Voor het opheffen of transport altijd de voedingskabel uittrekken.



17

Apparaat dragen:

- Grasmaaier met de ene hand aan de handgreep (1) en met de andere hand aan de behuizing (2) dragen. Houd altijd voldoende afstand tot het maaimes, met name wat betreft de voeten en benen.

of

- grasmaaier met een hand aan de handgreep (1) dragen.

Apparaat vastsjorren:

- Zeker de grasmaaier en de grasopvangbox met geschikte bevestigingsmiddelen op het laadoppervlak.
- Koorden of gordels aan de transporthandgreep (1) en aan het onderstuk duwstang (3) vastmaken.

13. Slijtage minimaliseren en schade voorkomen

Belangrijke aanwijzingen voor het onderhoud van de productgroep

Grasmaaier, handgestuurd en met netvoeding (STIHL RME)

De firma STIHL aanvaardt in geen geval aansprakelijkheid voor materiële schade en persoonlijk letsel die het gevolg zijn van het niet in acht nemen van de instructies in de gebruiksaanwijzing, met name betreffende veiligheid, bediening en onderhoud, of die optreden door gebruik van niet toegestane aanbouw- of vervangingsonderdelen.

Neem de volgende belangrijke aanwijzingen in acht om schade of overmatige slijtage aan uw STIHL apparaat te vermijden:

1. Slijtageonderdelen

Sommige onderdelen van het STIHL apparaat zijn ook bij gebruik volgens de voorschriften aan normale slijtage onderhevig en moeten afhankelijk van de gebruikswijze en gebruiksduur tijdig worden vervangen.

Dit omvat o. a.:

- messen

2. Inachtneming van de voorschriften in deze gebruiksaanwijzing

Het STIHL apparaat moet zo zorgvuldig mogelijk worden gebruikt, onderhouden en opgeslagen, zoals omschreven in deze gebruiksaanwijzing. Voor alle beschadigingen die door het niet in acht nemen van veiligheids-, bedienings- en onderhoudsaanwijzingen worden veroorzaakt, is de gebruiker zelf verantwoordelijk.

Dit geldt met name voor:

- te dunne voedingskabel (diameter).
- foutieve aansluiting (spanning).
- niet door STIHL goedgekeurde wijzigingen aan het product.
- Het gebruik van gereedschappen of accessoires die niet voor het apparaat zijn goedgekeurd, niet geschikt zijn of van een minder goede kwaliteit zijn.
- niet reglementair gebruik van het product.
- gebruik van het product bij sport- of wedstrijd-evenementen.
- gevolgschade door een product met defecte onderdelen verder te gebruiken.

3. Onderhoudswerkzaamheden

Alle in het hoofdstuk "Onderhoud" vermelde werkzaamheden moeten regelmatig worden uitgevoerd.

Voor zover deze onderhoudswerkzaamheden niet door de gebruiker zelf kunnen worden uitgevoerd, moeten deze aan een vakhandelaar worden overgelaten.

STIHL raadt aan onderhoudswerkzaamheden en reparaties uitsluitend bij de STIHL vakhandelaar te laten uitvoeren.

STIHL vakhandelaren volgen regelmatig cursussen en krijgen voortdurend technische informatie ter beschikking gesteld.

Als deze werkzaamheden niet worden uitgevoerd, kan er schade ontstaan waarvoor de gebruiker verantwoordelijk is.

Hiertoe behoren onder andere:

- beschadigingen aan de elektromotor door onvoldoende reiniging van de koelluchttoevoer (ventilatiesleuven).
- corrosie en andere gevolgschade door ondeskundige opslag.
- beschadigingen aan het apparaat door het gebruik van kwalitatief minderwaardige reserveonderdelen.
- beschadigingen door niet tijdig of ondeskundig uitgevoerd onderhoud resp. beschadigingen door onderhouds- of reparatiewerkzaamheden die niet in werkplaatsen van vakhandelaars zijn uitgevoerd.

14. Milieubescherming



Grasresten horen niet in de vuilnisbak, maar moeten worden gecomposteerd.

De verpakkingen, het apparaat en de accessoires zijn met recycleerbaar materiaal gefabriceerd en moeten overeenkomstig worden verwerkt.

Door materiaalresten afzonderlijk en milieubewust te verwerken, ondersteunt u de recycling van waardevolle stoffen. Daarom moet het apparaat na afloop van de gebruikelijke levensduur als bijzonder afval worden verwerkt. Raadpleeg bij het afvoeren de informatie in het hoofdstuk 'Afvoeren' (⇨ 4.9)

Neem contact op met het Recycling Center of uw vakhandelaar voor nadere informatie over het deskundig afvoeren van afvalproducten.

15. Standaard reserveonderdelen

Maaimes:
6311 702 0100

Mesbout:
9018 321 1800

Meenemer:
6311 702 0600



De mesbout en de meenemer moeten bij vervanging van een mes worden vernieuwd. Vervangingsonderdelen zijn bij de STIHL vakhandelaar verkrijgbaar.

16. EU-conformiteitsverklaring

16.1 Grasmaaier, handgestuurd en met netvoeding (STIHL RME)

STIHL Tirol GmbH
Hans Peter Stihl-Straße 5
6336 Langkampfen
Oostenrijk

verklaart op eigen verantwoordelijkheid dat de machine

Grasmaaier, handgestuurd en met netvoeding (STIHL RME),

Merk	STIHL
Type	RME 235.0
Productiecode	6311

overeenstemt met de volgende EU-richtlijnen:
2000/14/EC, 2014/30/EU, 2006/42/EC, 2011/65/EU

Het product is ontwikkeld in overeenstemming met de volgende normen:
EN 60335-1, EN 60335-2-77, EN 55014-1, EN 55014-2, EN 61000-3-2, EN 61000-3-3

Voor de ontwikkeling en fabricage van de producten gelden de op de productiedatum van kracht zijnde versies van de normen.

Toegepaste conformiteitsbeoordelingsprocedure: appendix VIII (2000/14/EC)

Naam en adres van de bevoegde instantie:

TÜV Rheinland LGA Products GmbH
Tillystraße 2
D-90431 Nürnberg

Samenstelling en bijhouden van de technische documentatie:
Sven Zimmermann
STIHL Tirol GmbH

Het bouwjaar en het serienummer staan op het typeplaatje van het apparaat.

Gemeten geluidsniveau:
92,1 dB(A)

Gegarandeerd geluidsniveau:
93 dB(A)

Langkampfen,
2020-01-02 (JJJJ-MM-DD)

STIHL Tirol GmbH
namens



Matthias Fleischer, Hoofd Onderzoek en Ontwikkeling
namens



Sven Zimmermann, Hoofd Kwaliteit

17. Technische gegevens

Type	RME 235.0
Serie-identificatie	6311
Motor, type	elektromotor
Motortype	universele wisselstroommotor
Spanning	230 V~
Opvangvermogen	1200 W
Frequentie	50 Hz
Netzekering	5 A
Beschermklasse	II
Beschermtype	IPX 4
Snijsysteem	Mesbalk
Snijbreedte	33 cm
Toerental van het snijsysteem	3200 omw./min.
Conform richtlijn 2000/14/EC:	
Gegarandeerd geluidsniveau $L_{WA,d}$	93 dB(A)
Conform richtlijn 2006/42/EC:	
Geluidsdruk niveau op werkplek L_{pA}	80 dB(A)
Onzekerheid K_{pA}	2 dB(A)
Aandrijving mesbalk	permanent
Aandraaimoment mesbout	15 - 20 Nm
Wiel-Ø voor	140 mm
Wiel-Ø achter	170 mm
Capaciteit grasopvangbox	30 l
Snijhoogte	25 - 65 mm
Aangegeven trillingsemisiewaarde volgens EN 12096:	
Gemeten waarde a_{hw}	1,40 m/sec ²

Type	RME 235.0
Onzekerheid K_{hw}	0,70 m/sec ²
Meting volgens EN 20643	
Lengte	127 cm
Breedte	37 cm
Hoogte	108 cm
Gewicht	13 kg
	14 kg (GB)

17.1 REACH

REACH duidt op een EG-verordening inzake het registreren, analyseren en toestaan van chemicaliën.

Voor informatie over het voldoen aan de REACH-verordening (EG) nr. 1907/2006 gaat u naar www.stihl.com/reach

18. Defectopsporing

✘ Neem eventueel contact op met een vakhandelaar. STIHL beveelt de STIHL vakhandelaar aan.

Storing:

Elektromotor slaat niet aan

Mogelijke oorzaak:

- Geen spanning
- Aansluitkabel/stekker of stekkerkoppeling of schakelaar defect
- Startknop niet ingedrukt
- De elektromotor is overbelast door te hoog of te vochtig gras
- Beveiliging van de elektromotor geactiveerd
- Maaibehuizing is verstopt
- Zekering in stekker defect (GB-versie)

Oplossing:

- Zekering controleren (⇒ 10.1)

- Kabels/stekkers/schakelaars controleren, evt. vervangen (⇒ 10.1)
- Startknop indrukken (⇒ 10.3)
- Elektromotor niet in hoog gras starten, snijhoogte aanpassen (⇒ 7.4)
- Apparaat laten afkoelen (⇒ 8.4)
- Maaierbehuizing reinigen (⇒ 11.2)
- Zekering in stekker vervangen (✘)

Storing:

Vaak activeren van de netzekering

Mogelijke oorzaak:

- Niet-geschikte aansluitkabel
- Overbelasting van het net
- Apparaat is overbelast door het maaien van te hoog of te vochtig gras

Oplossing:

- Geschikte aansluitkabel gebruiken (⇒ 10.1)
- Apparaat op een andere stroomkring aansluiten
- Snijhoogte en maaisnelheid aan de te maaien oppervlakte aanpassen (⇒ 7.4)

Storing:

Sterke trillingen tijdens gebruik

Mogelijke oorzaak:

- Mesbout is los
- Mes is niet gebalanceerd

Oplossing:

- Mesbout vastdraaien (⇒ 11.6)
- Mes slijpen (balanceren) of vervangen (⇒ 11.7)

Storing:

Slecht gemaaid, gras wordt geel

Mogelijke oorzaak:

- Maaimes is bot of versleten

- De snelheid vooruit is in verhouding tot de snijhoogte te hoog

Oplossing:

- Maaimes slijpen of vervangen (⇒ 11.7)
- Snelheid vooruit verminderen en/of juiste snijhoogte kiezen (⇒ 7.4)

Storing:

Moeilijk inschakelen of het vermogen van de verbrandingsmotor wordt minder

Mogelijke oorzaak:

- Maaien van te hoog of te vochtig gras
- Maaierbehuizing is verstopt

Oplossing:

- Snijhoogte en maaisnelheid aan de te maaien oppervlakte aanpassen (⇒ 7.4)
- Maaierbehuizing reinigen (voor het reinigen netstekker eruit trekken) (⇒ 11.2)

Storing:

Uitwerpkanaal verstopt

Mogelijke oorzaak:

- Maaimes is versleten
- Maaien van te hoog of te vochtig gras

Oplossing:

- Maaimes vervangen (⇒ 11.7)
- Snijhoogte en maaisnelheid aan de te maaien oppervlakte aanpassen (⇒ 7.4)

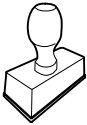
19. Onderhoudsschema

19.1 Leveringsbevestiging

Model: _____

Serienummer:

Datum:



Volgende onderhoudsbeurt

Datum:

19.2 Servicebevestiging



Geef deze gebruiksaanwijzing bij onderhoudswerkzaamheden aan uw STIHL vakhandelaar.

Hij geeft in de voorgedrukte velden aan welke servicewerkzaamheden er zijn uitgevoerd.

Service uitgevoerd op

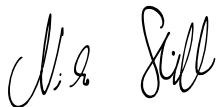
Datum volgende servicebeurt

Gentile cliente,

congratulazioni per aver scelto STIHL. Progettiamo e fabbrichiamo prodotti della massima qualità secondo le esigenze della nostra clientela. I nostri prodotti risultano altamente affidabili anche in caso di sollecitazioni estreme.

STIHL offre la massima qualità anche nell'assistenza. I nostri rivenditori garantiscono consulenza e istruzioni competenti e un'assistenza tecnica completa.

La ringraziamo per la fiducia e le auguriamo buon lavoro con il Suo prodotto STIHL.



Dr. Nikolas Stihl

IMPORTANTE! LEGGERE PRIMA DELL'USO E CONSERVARE.

1. Indice

Avvertenze sulle istruzioni per l'uso	64
Informazioni generali	64
Introduzione alla lettura delle presenti istruzioni per l'uso	64
Versioni paese	64
Descrizione dell'apparecchio	65
Per la vostra sicurezza	65
Informazioni generali	65
Attenzione - Pericoli causati dalla corrente elettrica	66
Abbigliamento ed equipaggiamento	67
Trasporto dell'apparecchio	67
Prima dell'uso	67
Durante il lavoro	68
Manutenzione, pulizia, riparazioni e rimessaggio	69
Rimessaggio durante periodi di non utilizzo prolungati	70
Smaltimento	70
Descrizione dei simboli	71
Preparazione per la messa in servizio dell'apparecchio	71
Assemblaggio tosaerba	71
Elementi di comando	71
Cesto raccolta erba	71
Indicatore livello di riempimento	72
Manubrio	72
Regolazione centralizzata altezza di taglio	72
Istruzioni di lavoro	72
Informazioni generali	72
Rendimento corretto del motore elettrico	73
In caso di bloccaggio della lama di taglio	73
Protezione contro sovraccarichi termici del motore elettrico	73
Zona di lavoro dell'operatore	73
Dispositivi per la sicurezza	73
Dispositivi di protezione	73
Comando a due mani	73
Freno motore del motore elettrico	73
Messa in servizio dell'apparecchio	74
Collegamento dell'apparecchio alla rete	74
Protezione antitrazione cavo	74
Accensione del tosaerba	74
Spegnimento del tosaerba	74
Svuotamento del cesto di raccolta erba	74
Manutenzione	75
Informazioni generali	75
Pulizia dell'apparecchio	75
Motore elettrico e ruote	75
Parte superiore manubrio	75
Manutenzione lame	75
Smontaggio e montaggio della lama	75
Affilatura della lama	76
Rimessaggio (pausa invernale)	76
Trasporto	76
Trasporto	76
Minimizzare l'usura ed evitare danni	77
Tutela dell'ambiente	77
Ricambi standard	78
Dichiarazione di conformità EU	78
Tosaerba a spinta e alimentato dalla rete elettrica (STIHL RME)	78
Indirizzo amministrazione generale STIHL	78

Indirizzi società di distribuzione STIHL	78
Indirizzi importatori STIHL	79
Dati tecnici	79
REACH	79
Risoluzione guasti	79
Programma Assistenza Tecnica	80
Conferma di consegna	80
Conferma dell'esecuzione del servizio	80

2. Avvertenze sulle istruzioni per l'uso

2.1 Informazioni generali

Le presenti istruzioni per l'uso sono **istruzioni per l'uso originali** del produttore in conformità alla direttiva CE 2006/42/EC.

STIHL lavora continuamente per migliorare la propria gamma di prodotti. Ci riserviamo pertanto il diritto di apportare modifiche concernenti l'entità della fornitura in termini di tecnologia e equipaggiamenti.

Per questo motivo non può essere rivendicato alcun diritto sulla base delle indicazioni e figure contenute nel presente manuale.

Nelle presenti istruzioni per l'uso potrebbero essere descritti modelli che non sono disponibili in tutti i paesi.

Le presenti istruzioni per l'uso sono tutelate dal diritto d'autore. Tutti i diritti sono riservati, in particolare il diritto di duplicazione, traduzione ed elaborazione con sistemi elettronici.

2.2 Introduzione alla lettura delle presenti istruzioni per l'uso

Le immagini e i testi descrivono una determinata fase di lavoro.

Tutti i simboli applicati sull'apparecchio sono spiegati nelle presenti istruzioni per l'uso.

Direzione dello sguardo:

Direzione dello sguardo durante l'utilizzo "sinistra" e "destra" nelle istruzioni per l'uso:

l'utente si trova dietro l'apparecchio e guarda nel senso di marcia in avanti.

Indicazione capitolo:

Una freccia indica i relativi capitoli e sottocapitoli che contengono ulteriori chiarimenti. Il seguente esempio rimanda a un capitolo: (⇒ 3.)

Contrassegni dei paragrafi del testo:

Le istruzioni descritte possono essere contrassegnate come indicato negli esempi qui di seguito.

Operazioni che richiedono l'intervento dell'utente:

- Svitare la vite (1) con un cacciavite, azionare la leva (2) ...

Indicazioni generali:

- Uso del prodotto durante manifestazioni sportive o gare.

Testi con note aggiuntive:

Paragrafi del testo con informazioni aggiuntive sono contrassegnati da uno dei simboli qui di seguito descritti, in modo da evidenziarli nelle istruzioni per l'uso.



Pericolo!

Pericolo di infortunio e lesioni gravi a persone. È necessario adottare un determinato comportamento o evitare determinate azioni.



Attenzione!

Pericolo di lesioni a persone. Un determinato comportamento evita possibili lesioni.



Attenzione!

Leggere lesioni o danni a cose che possono essere evitati con un determinato comportamento.



Nota

Informazioni per un uso migliore dell'apparecchio e per evitare eventuali comandi errati.

Testi con riferimento ad immagini:

Le immagini che spiegano l'uso dell'apparecchio sono riportate all'inizio di queste istruzioni per l'uso.

Il simbolo della fotocamera consente di attribuire il testo delle istruzioni per l'uso alla corrispondente illustrazione nelle pagine con le immagini.



2.3 Versioni paese

STIHL consegna i propri apparecchi dotati di spine ed interruttori di diverso tipo, a seconda del paese di utilizzo.

Nelle figure sono rappresentati apparecchi con spine europee. Il collegamento alla rete elettrica di apparecchi con altri tipi di spine viene eseguito allo stesso modo.

3. Descrizione dell'apparecchio



- 1 Parte superiore manubrio
- 2 Staffa di arresto motore
- 3 Manopola
- 4 Sportello deflettore
- 5 Impugnatura per il trasporto
- 6 Cofano motore
- 7 Ruota anteriore
- 8 Scocca
- 9 Ruota posteriore
- 10 Parte inferiore manubrio
- 11 Fascetta fermacavo
- 12 Cesto raccolta erba
- 13 Guida cavo
- 14 Indicatore livello di riempimento
- 15 Tasto d'avviamento
- 16 Collegamento alla rete di alimentazione
- 17 Protezione antitrazione cavo
- 18 Leva regolazione altezza

4. Per la vostra sicurezza

4.1 Informazioni generali



Durante il lavoro con l'apparecchio attenersi scrupolosamente alle presenti norme di prevenzione antinfortunistica.



Leggere con attenzione le Istruzioni per l'uso complete prima della prima messa in funzione e conservarle con cura per un uso successivo.

Queste misure cautelative sono indispensabili per garantire la sicurezza dell'utente; l'elenco non è tuttavia completo. Utilizzare l'apparecchio con la massima attenzione e senso di responsabilità e tener presente che l'utente o chi maneggia l'apparecchio è responsabile di eventuali incidenti ad altre persone o loro proprietà.

Familiarizzare con i componenti di comando e con l'uso dell'apparecchio.

L'apparecchio può essere utilizzato solo da persone che hanno letto le istruzioni per l'uso e sono in grado di maneggiare l'apparecchio. Prima della prima messa in funzione l'utente dovrebbe acquisire istruzioni pratiche e competenti. L'utente dovrebbe farsi spiegare dal venditore o da un esperto come usare l'apparecchio in modo sicuro.

In base a tali istruzioni l'utente, in particolare, dovrebbe essere consapevole che per lavorare con l'apparecchio sono necessarie un'estrema cura e concentrazione.

Anche quando l'apparecchio viene utilizzato in modo corretto, non è possibile escludere i rischi residui.



Pericolo di morte per soffocamento!

Non lasciare giocare i bambini con il materiale di imballaggio, in quanto sussiste il pericolo di soffocamento. Tenere assolutamente il materiale di imballaggio fuori dalla portata dei bambini.

Affidare o prestare l'apparecchio e tutti gli attrezzi accessori solo a persone che conoscono e sanno maneggiare correttamente questo modello. Le istruzioni per l'uso sono parte dell'apparecchio e devono essere sempre consegnate all'utente.

Utilizzare l'apparecchio solo se ci si trova in buone condizioni psicofisiche. Se non si è in buone condizioni di salute si dovrebbe chiedere al proprio medico se si è in grado di lavorare con l'apparecchio. Non usare l'apparecchio dopo aver consumato bevande alcoliche, farmaci o droghe che pregiudicano la prontezza di riflessi.

Assicurarsi che l'utente disponga di capacità fisiche, sensoriali e psichiche adeguate per utilizzare e maneggiare l'attrezzo. Se l'utente dispone di capacità fisiche, sensoriali o psichiche limitate, può lavorare esclusivamente sotto la supervisione o la guida di una persona responsabile.

Assicurarsi che l'utente sia maggiorenne oppure stia seguendo un corso di formazione sotto supervisione secondo le norme nazionali.

L'apparecchio è stato progettato per un uso privato.

Attenzione - Pericolo di incidente!

L'apparecchio è destinato esclusivamente al taglio dell'erba. Non è consentito un uso diverso e può essere pericoloso o può causare danni all'apparecchio.

A causa dei pericoli in cui potrebbe incorrere l'utente, non è consentito utilizzare l'apparecchio per i seguenti lavori (elenco incompleto):

- per ripassare i bordi di cespugli, siepi e arbusti,
- per tagliare piante rampicanti,

- per tagliare piante che crescono sul tetto della casa e nei portafiori sui balconi,
- per triturare e sminuzzare materiale di potatura di alberi e siepi,
- per pulire sentieri (aspirazione, soffiatura),
- per spianare sporgenze del terreno come p. es. tane di talpe,
- per trasportare l'erba tagliata, a meno che non sia nel cesto di raccolta erba.

Per motivi di sicurezza ogni modifica all'apparecchio, ad eccezione del montaggio di accessori approvati da STIHL, è vietata e fa decadere la validità della garanzia. Il rivenditore specializzato STIHL sarà lieto di fornire informazioni sugli accessori omologati.

In particolare è vietato apportare modifiche all'apparecchio volte ad accrescerne la potenza o il numero di giri del motore a combustione o del motore elettrico.

Con l'apparecchio non devono essere trasportate persone, in particolare bambini, animali o oggetti.

Prestare particolare attenzione in caso di utilizzo in giardini pubblici, parchi, campi sportivi, lungo strade e in agricoltura e selvicoltura.



Attenzione! Pericoli per la salute dovuti all'esposizione alle vibrazioni! Un'esposizione eccessiva alle vibrazioni può

essere causa di disturbi circolatori e danni al sistema nervoso, in particolare per persone affette da problemi circolatori. Rivolgersi a un medico in caso di sintomi che potrebbero essere stati originati da un'esposizione eccessiva alle vibrazioni. Questi sintomi vengono percepiti

essenzialmente alle dita, alle mani o ai polsi e sono, ad esempio, (elenco non completo):

- perdita della sensibilità tattile,
- dolori,
- insufficienza muscolare,
- colorazione alterata della pelle,
- fastidioso formicolio.

Durante il funzionamento, tenere il manubrio in modo saldo con entrambe le mani nella posizione prevista, senza irrigidirsi.

Pianificare i tempi di lavoro in modo da evitare elevate sollecitazioni per un periodo di tempo prolungato.

4.2 Attenzione - Pericoli causati dalla corrente elettrica



Attenzione! Pericolo di scosse elettriche!

Di particolare importanza per la sicurezza elettrica sono il cavo e la presa di alimentazione, l'interruttore di accensione/spegnimento ed il cavo di allacciamento. Non utilizzare cavi danneggiati, giunti per cavi, spine o cavi di allacciamento non conformi alle indicazioni del costruttore per evitare di esporsi al pericolo di scosse elettriche.

Controllare regolarmente che il cavo di allacciamento non sia danneggiato o non presenti segni d'usura (screpolature).

Mettere in funzione l'apparecchio solo con il cavo di alimentazione srotolato.



Se si utilizza un avvolgicavo è necessario srotolare completamente il cavo prima dell'uso.

Non utilizzare mai un cavo di prolunga danneggiato. Sostituire eventuali cavi danneggiati con cavi nuovi e non eseguire nessuna riparazione su cavi di prolunga.

Non utilizzare mai l'apparecchio se i cavi sono danneggiati o usurati. In particolare, controllare se il cavo di collegamento alla rete è danneggiato o usurato.

I lavori di manutenzione e di riparazione sui cavi di alimentazione devono essere eseguiti esclusivamente da personale qualificato.

Pericolo di scosse elettriche!

Non collegare alla rete elettrica alcun cavo danneggiato e toccare un cavo danneggiato solo ed esclusivamente dopo averlo staccato dalla rete elettrica.

Pericolo di scosse elettriche!

Non usare cavi, connettori e spine difettosi o cavi di allacciamento non conformi alle norme in vigore.

Toccare le unità di taglio (lame) solo dopo che l'apparecchio è stato scollegato dalla rete di alimentazione.

Assicurarsi sempre che i cavi di alimentazione utilizzati siano sufficientemente protetti.



Nonostante il motore elettrico sia protetto da spruzzi d'acqua, non si deve lavorare con l'apparecchio quando piove e nemmeno se la zona circostante è bagnata.

Usare esclusivamente cavi di prolunga con isolamento contro l'umidità per l'esterno, idonei all'utilizzo con l'apparecchio (⇒ 10.1).

Durante il taglio dell'erba tenere il cavo lontano dalla lama.

Staccare il cavo di allacciamento dalla spina e dalla presa senza tirare i cavi di allacciamento.

Se l'apparecchio venisse collegato a un gruppo elettrogeno, assicurarsi che eventuali oscillazioni di corrente non possano danneggiarlo.

Collegare l'apparecchio solo ad una rete di alimentazione provvista di dispositivo di sicurezza salvavita con una corrente di attivazione di massimo 30 mA. Rivolgersi ad un elettricista per informazioni più dettagliate.

Al fine di garantire la sicurezza elettrica il cavo elettrico deve essere sempre montato correttamente sul manubrio.

4.3 Abbigliamento ed equipaggiamento



Durante il lavoro portare sempre calzature robuste con soles antiscivolo. Non lavorare mai a piedi nudi o, per esempio, con sandali.



Durante l'esecuzione di lavori di manutenzione e riparazione ed anche durante il trasporto dell'apparecchio indossare sempre guanti da lavoro e legare e raccogliere i capelli in un foulard o in un cappello.



Per affilare la lama indossare sempre occhiali di protezione!

Mettere in funzione l'apparecchio solo se si indossano pantaloni lunghi e indumenti aderenti al corpo.

Non indossare mai indumenti larghi che potrebbero impigliarsi in parti in movimento (leva di comando) e nemmeno gioielli, cravatte o sciarpe.

4.4 Trasporto dell'apparecchio

Per evitare di ferirsi con parti affilate e surriscaldate dell'apparecchio indossare sempre guanti da lavoro.

Prima di effettuare il trasporto spegnere l'apparecchio, estrarre il cavo di allacciamento alla rete elettrica e far arrestare completamente le lame.

Trasportare l'apparecchio solo con il motore elettrico freddo.

Tenere conto del peso dell'apparecchio e utilizzare dispositivi di caricamento adeguati (rampe di carico, dispositivi di sollevamento).

Durante il trasporto bloccare l'apparecchio e le parti dell'apparecchio (p. es. il cesto di raccolta erba) sul pianale di carico con elementi di fissaggio (cinghie, corde, ecc.) di dimensioni sufficienti.

Durante il sollevamento e il trasporto evitare il contatto con la lama.

Attenersi in particolare alle indicazioni riportate nel capitolo "Trasporto". In tale capitolo è riportato come sollevare o ancorare l'apparecchio. (⇒ 12.1)

Durante il trasporto dell'apparecchio osservare le norme di legge locali, in particolare, le disposizioni in materia di sicurezza del carico e trasporto di oggetti su piani di carico.

4.5 Prima dell'uso

Accertarsi che l'apparecchio sia utilizzato solo da persone che hanno letto le istruzioni per l'uso.

Attenersi alle norme locali relative agli orari consentiti per l'uso degli apparecchi da giardino con motore a combustione.

Controllare sempre tutto il terreno su cui verrà impiegato l'apparecchio e rimuovere pietre, bastoni, fili metallici, ossa o altri corpi estranei che potrebbero essere aspirati ed espulsi dall'apparecchio. L'erba alta occulta facilmente eventuali ostacoli (p.es. ceppi, radici).

Contrassegnare pertanto prima di eseguire il lavoro con l'apparecchio tutti i corpi estranei (ostacoli) sulla superficie del prato che non possono essere rimossi.

Prima dell'utilizzo dell'apparecchio sostituire tutti componenti danneggiati, usurati e difettosi. Sostituire le etichette di avvertenza e di pericolo illeggibili o danneggiate applicate sull'apparecchio. Il rivenditore specializzato STIHL sarà lieto di fornire etichette sostitutive e ogni altro ricambio necessario.

Usare l'apparecchio solo se è in perfetto stato di funzionamento. Prima di ogni messa in funzione controllare,

- se l'apparecchio è stato assemblato in base alle istruzioni riportate nel manuale.
- se l'attrezzo di taglio e l'intera unità di taglio (lama di taglio, elementi di fissaggio, scocca apparato di taglio) sono in perfetto stato. In particolare controllare il montaggio saldo e sicuro in sede, la presenza di eventuali danni (tacche o fessurazioni) e l'eventuale usura.

- se i dispositivi di sicurezza (p. es. lo sportello deflettore, la scocca, il manubrio, la staffa di arresto motore) sono in perfetto stato e funzionano correttamente.
- se il cesto di raccolta erba non è danneggiato e se è perfettamente montato. Non è consentito usare un cesto di raccolta erba danneggiato.
- se il freno motore del motore elettrico funziona.

Se necessario, eseguire tutti i lavori richiesti o rivolgersi a un rivenditore specializzato. STIHL consiglia di rivolgersi a un rivenditore specializzato STIHL.

Attenersi alle indicazioni riportate nel capitolo "Pericoli causati dalla corrente elettrica" (⇒ 4.2).

Non inserire mai il motore elettrico senza che la lama sia montata correttamente. Pericolo di surriscaldamento del motore elettrico!

4.6 Durante il lavoro



Non falciare mai l'erba se nella zona di pericolo si trovano persone, soprattutto bambini, o animali.

I dispositivi di inserimento e di sicurezza montati sull'apparecchio non vanno staccati né collegati a ponte. In particolare, non fissare mai la staffa di arresto motore alla stegola (p. es. legandola).

Il manubrio deve essere sempre montato correttamente e non può essere modificato. Non mettere mai in funzione l'apparecchio con il manubrio chiuso.

Non fissare mai oggetti al manubrio (p. es. indumenti di lavoro). I cavi di prolunga non devono essere avvolti intorno al manubrio.

Lavorare solo alla luce del giorno o con una buona illuminazione.

Non lavorare con temperature inferiori a 5°C.

Non utilizzare l'apparecchio in caso di pioggia, temporali e, in particolare, in caso di pericolo di fulmini!

Se il suolo è umido aumenta il pericolo di infortuni a causa della ridotta stabilità. Muoversi con particolare cautela per evitare di scivolare. Se possibile, evitare di utilizzare l'apparecchio su un terreno umido.

Non lasciare l'apparecchio sotto la pioggia.

Accensione dell'apparecchio:

Accendere l'apparecchio con cautela attenendosi alle indicazioni contenute nel capitolo "Messa in servizio dell'apparecchio". (⇒ 10.)

Assicurarsi che la distanza tra i piedi e l'attrezzo di taglio sia adeguata.

L'apparecchio deve trovarsi su una superficie piana al momento dell'accensione.

Non è consentito ribaltare l'apparecchio prima dell'accensione e durante l'accensione.

Non accendere il motore elettrico se il canale di scarico non è coperto con lo sportello deflettore o con il cesto raccolta erba.

Evitare ripetuti tentativi di accensione in breve tempo e soprattutto di "giocare" con il tasto di accensione. Pericolo di surriscaldamento del motore elettrico!

Lavoro su terreni in pendenza:

Lavorare sui terreni in pendenza sempre in direzione trasversale, mai in direzione longitudinale.

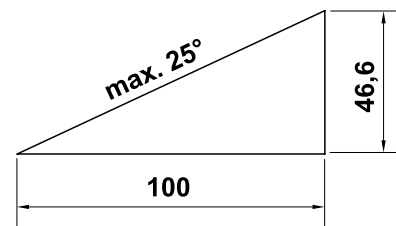
Se l'utente perdesse il controllo quando taglia l'erba in direzione longitudinale, potrebbe anche essere investito dall'apparecchio che sta tagliando l'erba.

Prestare particolare attenzione quando si cambia la direzione di marcia sul pendio.

Fare sempre attenzione ad assumere una posizione stabile sui pendii ed evitare di lavorare su pendii troppo ripidi.

Per motivi di sicurezza non usare l'apparecchio su pendii con una pendenza superiore a 25° (46,6 %). **Pericolo di lesioni!**

25° di inclinazione del pendio corrispondono a una pendenza verticale di 46,6 cm su 100 cm di lunghezza orizzontale.



Durante il lavoro:



Attenzione – Pericolo di lesioni!

Non avvicinare mai mani o piedi vicino oppure sopra le parti in movimento. Non toccare mai la lama in movimento. Mantenere sempre una certa distanza dall'apertura di scarico. Mantenere sempre la distanza di sicurezza prescritta dal manubrio.



Non cercare di ispezionare le lame con l'apparecchio in funzione. Non aprire mai lo

sportello deflettore, né rimuovere mai il cesto di raccolta erba quando la lama di taglio è in funzione. La lama in movimento può causare lesioni.

Condurre l'apparecchio solo a passo d'uomo e durante il taglio dell'erba mai ad andatura veloce. Conducendo l'apparecchio ad andatura veloce aumenta il pericolo di lesioni, nel caso in cui si dovesse inciampare, scivolare, ecc.

Fare particolare attenzione quando si gira l'apparecchio o lo si tira verso di sé.

Pericolo di inciampare!

Non sollevare né trasportare mai l'apparecchio se il motore elettrico è in funzione o l'apparecchio è collegato alla rete.

Eventuali oggetti (impianti di irrigazione, paletti, valvole per l'acqua, fondamenta, cavi elettrici, ecc.) presenti sul tappeto erboso devono essere aggirati. Non passare mai sopra questi oggetti estranei.

Utilizzare l'apparecchio con particolare prudenza quando si lavora in prossimità di pendii, bordi di terreni, fossati e argini. In particolare, assicurarsi di mantenere una distanza adeguata da tali punti pericolosi.

Se l'attrezzo di taglio o l'apparecchio urtassero contro un ostacolo o venissero a contatto con un corpo estraneo, spegnere il motore elettrico, scollegare il cavo di alimentazione ed eseguire un controllo accurato dell'apparecchio.

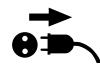


STOP

Tener presente che l'attrezzo di taglio continuerà a funzionare per alcuni secondi prima di arrestarsi completamente.

Spegnere il motore elettrico,

- se si deve piegare l'apparecchio per trasportarlo su superfici diverse dal manto erboso,
- se si spinge avanti e indietro l'apparecchio sulla superficie da tagliare,
- prima di rimuovere il cesto di raccolta erba,
- prima di regolare l'altezza di taglio.



Spegnere il motore elettrico e staccare la spina dalla presa di corrente, quindi verificare che l'attrezzo di taglio sia completamente fermo,

- prima di disinnestare i sistemi di bloccaggio o eliminare intasamenti nel canale di scarico.
- se l'attrezzo di taglio avesse colpito un corpo estraneo. L'attrezzo di taglio deve essere controllato per assicurarsi che non sia danneggiato. L'apparecchio non può essere messo in funzione se l'albero lama o l'albero del motore elettrico fossero danneggiati o deformati. **Pericolo di lesioni causato da componenti difettosi!**
- prima di controllare, pulire o eseguire lavori sull'apparecchio, (p. es. la regolazione altezza di taglio, chiudere o regolare il manubrio).
- quando si smette di lavorare e/o si lascia incustodito l'apparecchio.
- prima di sollevare o trasportare l'apparecchio.
- prima del trasporto.
- Se si urtasse un corpo estraneo o nel caso in cui l'apparecchio iniziasse a vibrare in modo particolarmente anomalo. In questi casi, controllare se l'apparecchio, in particolare, l'unità di

taglio (lama, albero lama, vite di fissaggio lama) sono danneggiati ed eseguire le riparazioni necessarie prima di riprendere a lavorare con l'apparecchio.



Pericolo di lesioni!

Un'eccessiva vibrazione dell'apparecchio in genere è indice di un guasto.

In particolare, non è consentito azionare l'apparecchio se l'albero lama è piegato o danneggiato oppure se una lama di taglio è piegata o danneggiata.

Qualora non si abbiano le conoscenze adeguate, far eseguire le riparazioni necessarie a personale qualificato. STIHL consiglia di rivolgersi a un rivenditore specializzato STIHL.

Le oscillazioni di tensione provocate dall'apparecchio durante l'accensione, potrebbero disturbare altri dispositivi collegati allo stesso circuito elettrico, se le condizioni della rete fossero sfavorevoli. In tal caso è necessario prendere misure adeguate (p. es. allacciamento ad un circuito elettrico diverso, funzionamento dell'apparecchio su un circuito elettrico con impedenza minore).

4.7 Manutenzione, pulizia, riparazioni e rimessaggio



Prima di effettuare qualsiasi lavoro sull'apparecchio, prima di ogni pausa d'utilizzo, della pulizia del tosaerba o prima di controllare se il cavo di allacciamento è attorcigliato o danneggiato, spegnere sempre l'apparecchio e sfilare la spina dalla presa di corrente.

Prima di ogni lavoro di manutenzione, riparazione e prima del rimessaggio in locali chiusi, far raffreddare completamente l'apparecchio.

Pulizia:

Dopo lo svolgimento dei lavori, è necessario pulire con cura l'intero apparecchio. (⇒ 11.2)

Eliminare con un'asticella di legno i resti d'erba attaccati. Pulire il lato inferiore del tosaerba con spazzola e acqua.

Non utilizzare mai apparecchi di pulitura ad alta pressione e non pulire l'apparecchio sotto acqua corrente (p. es. con una canna per innaffiare). Non usare detergenti aggressivi. Detergenti di questo tipo potrebbero danneggiare le parti in plastica e metallo pregiudicando la sicurezza di funzionamento dell'apparecchio STIHL.

Per prevenire il rischio di incendio tenere sgombra la zona intorno alle aperture aria di raffreddamento tra il cofano del motore elettrico e la scocca, p. es. da erba, paglia, muschio, foglie o perdite di olio.

Lavori di manutenzione:

Eseguire solo i lavori di manutenzione descritti nelle presenti istruzioni per l'uso; far eseguire ogni altro intervento da un rivenditore specializzato.

Se non si dispone delle conoscenze e degli attrezzi necessari, rivolgersi **sempre** a un rivenditore specializzato.

STIHL raccomanda di far eseguire lavori di manutenzione e riparazione solo da un rivenditore specializzato STIHL.

Ai rivenditori specializzati STIHL vengono offerti corsi di formazione e ricevono informazioni tecniche aggiornate regolarmente.

Utilizzare solo utensili, accessori e attrezzi accessori, omologati da STIHL per questo apparecchio o parti tecniche dello stesso tipo. In caso contrario non è possibile escludere l'eventualità di incidenti con danni a persone o danni all'apparecchio. Per eventuali domande rivolgersi a un rivenditore specializzato.

Gli attrezzi, gli accessori e le parti di ricambio originali STIHL hanno caratteristiche ottimali per l'utilizzo sull'apparecchio e sono concepiti espressamente per soddisfare le esigenze dell'utente. Le parti di ricambio originali STIHL sono riconoscibili dal relativo codice STIHL per parti di ricambio, dalla scritta STIHL e eventualmente dal contrassegno STIHL per parti di ricambio. Su parti piccole potrebbe esserci unicamente il contrassegno.

Mantenere pulite e leggibili le etichette adesive di avvertimento ed informazione. Etichette adesive danneggiate o perse devono essere sostituite con un'etichetta originale nuova ottenibile presso il proprio rivenditore STIHL. Se si sostituisce un componente con un particolare nuovo, verificare che sul particolare nuovo sia stata applicata la stessa etichetta adesiva.

Eseguire i lavori sul dispositivo di taglio solo con estrema attenzione e indossando guanti da lavoro.

Mantenere ben serrati tutti i dadi, i perni e le viti, in particolare la vite di fissaggio della lama, in modo da garantire un funzionamento sicuro dell'apparecchio.

Controllare regolarmente se l'intero apparecchio e il cesto di raccolta erba, in particolare prima del rimessaggio (p. es. prima della pausa invernale), presentano danni o usura. Per motivi di sicurezza, sostituire immediatamente le parti usurate

o danneggiate in modo da garantire sempre un funzionamento sicuro dell'apparecchio.

Nel caso in cui, durante lo svolgimento di lavori di manutenzione, si smontassero componenti o dispositivi di protezione, è necessario montarli nuovamente al termine dei lavori, attenendosi alle istruzioni prescritte.

Controllare regolarmente che la lama di taglio sia posizionata correttamente e non sia danneggiata o usurata.

4.8 Rimessaggio durante periodi di non utilizzo prolungati

Conservare l'apparecchio adeguatamente raffreddato in un locale asciutto, chiuso e con poca polvere.

Assicurarsi che l'apparecchio non possa essere usato da persone non autorizzate (p. es. da bambini).

Pulire a fondo l'apparecchio prima del rimessaggio (p. es. per la pausa invernale).

Custodire l'apparecchio solo in perfetto stato.

4.9 Smaltimento

Assicurarsi che l'apparecchio, al termine della sua durata operativa, venga consegnato a centri di smaltimento specializzati. Rendere l'apparecchio inutilizzabile prima di consegnarlo per lo smaltimento. Per evitare incidenti, rimuovere in particolare il cavo di collegamento alla rete o il cavo elettrico del motore elettrico.

Pericolo di lesioni causato dall'attrezzo di taglio!

Non lasciare mai un apparecchio incustodito anche se non viene più utilizzato. Assicurarsi che l'apparecchio e l'attrezzo di taglio siano conservati fuori dalla portata di bambini.

5. Descrizione dei simboli



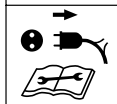
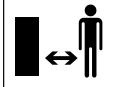
Attenzione!

Prima della messa in funzione leggere le istruzioni per l'uso.



Pericolo di lesioni!

Tenere lontano persone estranee dalla zona di pericolo.



Pericolo di lesioni!

Fare attenzione alla lama di taglio affilata. Dopo aver spento il motore, la lama continua a girare ancora per pochi secondi (freno motore/lama). Prima di lavorare sull'attrezzo di taglio, prima di eseguire lavori di assistenza e di pulizia, prima di controllare se il cavo di allacciamento è attorcigliato o danneggiato e subito dopo aver smesso di lavorare con l'apparecchio, spegnere il motore e staccare la spina dalla presa di corrente.



Pericolo di scosse elettriche! Tenere lontano il cavo di collegamento dall'attrezzo di taglio.



Accendere il motore elettrico.



6. Preparazione per la messa in servizio dell'apparecchio

6.1 Assemblaggio tosaerba



Pericolo di lesioni

Attenersi alle indicazioni di sicurezza riportate nel capitolo "Per la vostra sicurezza". (⇒ 4.)

- Eseguire l'assemblaggio su un fondo piano, stabile e orizzontale. Prima del montaggio controllare la fornitura in dotazione.
- Assemblare il cesto di raccolta erba e montare le parti inferiori del manubrio (D) serrando alla coppia di serraggio prescritta.
- Posizionare la parte superiore del manubrio all'altezza desiderata sulle parti inferiori del manubrio e fissarle in tale posizione. (⇒ 7.3)
- Montare la parte superiore del manubrio e disporre il cavo di corrente nella guida cavo (J) come indicato in figura nonché fissarlo tramite le fascette fermacavo (K) al manubrio.
- Agganciare il cesto di raccolta erba. (⇒ 7.1)



7. Elementi di comando

7.1 Cesto raccolta erba

Aggancio:

- Aprire e mantenere aperto lo sportello deflettore (1).
- Agganciare il cesto di raccolta erba (2) con i naselli di fissaggio nell'alloggiamento (3) sul retro dell'apparecchio.
- Chiudere lo sportello deflettore (1).

Sgancio:

- Aprire e mantenere aperto lo sportello deflettore (1).



- Sollevare il cesto di raccolta erba (2) e rimuoverlo dal retro.
- Chiudere lo sportello deflettore (1).

7.2 Indicatore livello di riempimento



La corrente d'aria generata dalla lama innalza l'indicatore livello di riempimento (1). Se il cesto raccolta erba è pieno, la corrente d'aria viene bloccata. Se la corrente d'aria è troppo bassa, l'indicatore livello di riempimento (1) torna in posizione di riposo. Significa che è necessario svuotare il cesto raccolta erba.

Il funzionamento illimitato dell'indicatore livello di riempimento è garantito solo con corrente d'aria ottimale. Gli agenti esterni, come erba bagnata, folta o troppo alta, livelli di taglio troppo bassi, sporcizia o altro possono influire sulla corrente d'aria e sul funzionamento dell'indicatore livello di riempimento.

A Il cesto raccolta erba viene riempito

B Il cesto raccolta erba è pieno

- Svuotare il cesto raccolta erba pieno (⇒ 10.5).

7.3 Manubrio



Pericolo di schiacciamento!

Svitando le manopole la parte superiore del manubrio potrebbe piegarsi verso il basso. Tenere pertanto sempre la parte superiore del manubrio (2) con una mano nel punto più alto mentre si svitano le manopole.

1 Chiusura della parte superiore del manubrio:

Posizione di trasporto – Per il trasporto e rimessaggio a ingombro minimo:

- Svitare le manopole (1) quel tanto che basta per poter ripiegare in avanti la parte superiore del manubrio (2). In questa fase fare attenzione a non danneggiare il cavo elettrico.

Posizione di lavoro – Per spingere l'apparecchio:

- Aprire la parte superiore del manubrio (2) all'indietro e mantenerla in tale posizione con una mano.
- Serrare le manopole (1).

2 Regolazione dell'altezza:

La parte superiore del manubrio può essere montata su 2 altezze:

- Svitare le manopole (1) e rimuovere le viti (3).
- Posizionare la parte superiore del manubrio (2) all'altezza desiderata:
Alesaggio **A** – Posizione alta
Alesaggio **B** – Posizione bassa
- Guidare le viti (3) attraverso gli alesaggi della parte inferiore del manubrio e della parte superiore del manubrio, quindi serrare le manopole (1).

7.4 Regolazione centralizzata altezza di taglio



È possibile impostare **cinque** altezze di taglio diverse.

Livello 1:
altezza di taglio minima (25 mm)

Livello 5:
altezza di taglio massima (65 mm)

Impostazione dell'altezza di taglio:

- Premere la leva di arresto (1) verso l'esterno e mantenerla in tale posizione.
- Regolare l'altezza di taglio desiderata spostando l'apparecchio verso il basso e verso l'alto.
- Rilasciare la leva di arresto (1) e farla innestare in posizione.

8. Istruzioni di lavoro

8.1 Informazioni generali



Pericolo di lesioni!

Districare immediatamente eventuali cavi annodati.

Durante il taglio tenere sempre il cavo di allacciamento dietro di sé. I cavi di allacciamento potrebbero venire tagliati inavvertitamente durante il taglio dell'erba o si potrebbe correre il rischio di inciampare. Il rischio di incidente è pertanto elevato. È quindi opportuno tagliare in modo che il cavo di allacciamento sia sempre in vista sulla superficie erbosa appena tagliata.

Un prato bello e folto si ottiene grazie a una falciatura periodica per mantenere l'erba corta.

Non tagliare l'erba troppo corta se il clima è caldo o secco. In caso contrario, il prato viene bruciato dai raggi del sole, perdendo così la sua bellezza.

Il risultato di taglio è migliore se la lama è affilata, pertanto dovrebbe essere affilata regolarmente (rivenditore specializzato STIHL).

8.2 Rendimento corretto del motore elettrico

Non mettere in funzione il tosaerba nell'erba alta o con l'altezza di taglio minima.

Il tosaerba deve essere usato in modo tale da evitare un abbassamento notevole del numero di giri del motore elettrico.

In caso di abbassamento del numero di giri, selezionare una regolazione altezza di taglio maggiore e/o ridurre la velocità di avanzamento.

8.3 In caso di bloccaggio della lama di taglio

Spegnere immediatamente il motore elettrico e staccare la spina dalla presa di corrente. Successivamente eliminare la causa dell'inconveniente.

8.4 Protezione contro sovraccarichi termici del motore elettrico

Se durante il lavoro il motore elettrico venisse sovraccaricato, la protezione contro sovraccarichi termici integrata disinserisce automaticamente il motore elettrico.

Cause di un sovraccarico:

- Taglio di erba troppo alta o altezza di taglio troppo bassa.
- Velocità di avanzamento troppo alta.

- Pulizia insufficiente del convogliamento aria di raffreddamento (prese di aspirazione aria).
- Lama non affilata o usurata.
- Cavo di allacciamento inadeguato o troppo lungo (caduta di tensione) (⇒ 10.1).

Rimessa in esercizio

Dopo un tempo di raffreddamento di circa 20 min. (a seconda della temperatura ambiente) rimettere in funzione l'apparecchio normalmente (⇒ 10.).

8.5 Zona di lavoro dell'operatore

- Per motivi di sicurezza, se il motore elettrico è in funzione l'operatore deve trovarsi sempre nella zona di lavoro dietro al manubrio. Mantenere sempre la distanza di sicurezza determinata dal manubrio.
- Il tosaerba può essere usato esclusivamente da una sola persona. Eventuali terze persone devono mantenersi lontano dalla zona di pericolo. (⇒ 4.)



9. Dispositivi per la sicurezza

L'apparecchio è dotato di diversi dispositivi di sicurezza al fine di garantirne un utilizzo sicuro e di evitare un uso inappropriato.



Pericolo di lesioni!

Non mettere in funzione l'apparecchio se uno dei dispositivi per la sicurezza è difettoso. Rivolgersi a un rivenditore specializzato. STIHL consiglia di rivolgersi a un rivenditore specializzato STIHL.

9.1 Dispositivi di protezione

Il tosaerba è dotato di dispositivi di protezione che evitano un contatto accidentale con la lama di taglio e con l'erba tagliata espulsa.

Tali dispositivi sono la scocca, lo sportello deflettore, il cesto di raccolta erba e il manubrio montato correttamente.

9.2 Comando a due mani

Il motore elettrico può essere acceso solo se viene mantenuto premuto il pulsante di accensione con la mano destra e viene tirata la staffa di arresto motore verso il manubrio con la mano sinistra.

9.3 Freno motore del motore elettrico

Rilasciando la staffa di arresto del motore, la lama si arresta completamente dopo meno di 3 secondi.

Un freno motore integrato nel motore elettrico riduce il tempo che intercorre tra lo spegnimento e l'arresto completo della lama.



Dopo l'inserimento del motore elettrico la lama gira e si sente il rumore di un vortice. Il tempo di persistenza corrisponde alla durata del rumore del vortice dopo il disinserimento del motore elettrico e può essere misurato con un cronometro.

10. Messa in servizio dell'apparecchio

10.1 Collegamento dell'apparecchio alla rete



Pericolo di scosse elettriche!

Osservare in particolare le indicazioni riportate al capitolo "Per la vostra sicurezza" (⇒ 4.2).

Utilizzando un avvolgicavo è necessario che il cavo di allacciamento sia completamente srotolato, altrimenti possono verificarsi perdite di rendimento o surriscaldamenti causati da resistenza elettrica.

Come cavi di allacciamento utilizzare esclusivamente cavi flessibili con rivestimento in gomma di tipo **H07 RN-F DIN/VDE 0282**.

Sezione minima:

fino a 25 m di lunghezza: 3 x 1,5 mm²

fino a 50 m di lunghezza: 3 x 2,5 mm²

I giunti dei cavi di allacciamento devono essere in gomma o rivestiti in gomma ed essere conformi alla norma

DIN/VDE 0620.

La tensione e la frequenza di rete devono corrispondere alle indicazioni presenti sulla targhetta dati prestazioni o riportate nel capitolo "Dati tecnici" (⇒ 17.).

Il cavo di allacciamento alla rete deve essere protetto in modo adeguato (⇒ 17.).

Tale apparecchio è predisposto per il funzionamento su una rete di alimentazione elettrica con una

impedenza di sistema Z_{max} sul punto di passaggio (presa domestica) di massimo **0,49 ohm** (a 50 Hz).

L'utente deve controllare che l'apparecchio sia collegato solo ad una rete di alimentazione che soddisfi tali requisiti. Se necessario, l'impedenza del sistema può essere richiesta all'ente di erogazione energia locale.

10.2 Protezione antitrazione cavo



Durante il lavoro la protezione antitrazione del cavo evita che il cavo di allacciamento venga estratto accidentalmente dalla presa di corrente provocando eventuali danni all'allacciamento alla rete dell'apparecchio.

Per questo motivo il cavo di allacciamento deve essere inserito nella protezione antitrazione cavo.

- Avvolgere il cavo di allacciamento (1) e farlo passare attraverso l'apertura (2).
- Ripiegare il cavo così avvolto sul gancio (3) e fissarlo.

10.3 Accensione del tosaerba



Non accendere il motore elettrico nell'erba alta o con l'altezza di taglio minima in quanto ciò renderebbe difficoltoso l'accensione del motore.

- Premere e tenere premuto il pulsante di accensione (1). Tirare la staffa di arresto motore (2) verso il manubrio e mantenerla ferma.

- Il pulsante di accensione (1) può essere rilasciato dopo l'azionamento della staffa di arresto motore (2).

10.4 Spegnimento del tosaerba



- Rilasciare la staffa di arresto motore (1). Il motore elettrico e la lama di taglio si arrestano dopo un breve periodo di persistenza.

10.5 Svuotamento del cesto di raccolta erba



Pericolo di lesioni!

Prima della rimozione del cesto di raccolta erba, per motivi di sicurezza è necessario spegnere il motore elettrico.

- Sganciare il cesto di raccolta erba. (⇒ 7.1)
- Aprire il cesto di raccolta erba dalla linguetta di chiusura (1). Aprire la parte superiore del cesto di raccolta erba (2) ribaltandola e mantenerla ferma. Ribaltare il cesto di raccolta erba all'indietro e svuotare l'erba tagliata.
- Chiudere il cesto di raccolta erba.
- Agganciare il cesto di raccolta erba. (⇒ 7.1)

11. Manutenzione

11.1 Informazioni generali



Pericolo di lesioni!

Osservare in particolare le indicazioni riportate al capitolo "Per la vostra sicurezza". (⇒ 4.)

Manutenzione annuale da parte del rivenditore specializzato:

il tosaerba dovrebbe essere sottoposto a controllo da parte di un rivenditore specializzato almeno una volta all'anno. STIHL consiglia di rivolgersi a un rivenditore specializzato STIHL.

11.2 Pulizia dell'apparecchio



Intervallo di manutenzione: dopo ogni impiego

- Collocare il tosaerba su una superficie piana, orizzontale e stabile.
- Sganciare il cesto raccolta erba. (⇒ 7.1)
- Per la pulizia del lato inferiore dell'apparecchio, ribaltare su un lato il tosaerba (1).
- Pulire l'apparecchio solo con acqua, con una spazzola oppure con un panno. Eliminare con un'asticella di legno i residui d'erba attaccati. Se necessario, utilizzare un apposito detergente (p. es. il detergente speciale STIHL).

- Non dirigere mai getti d'acqua oppure un apparecchio di pulitura ad alta pressione sugli interruttori, sui componenti del motore, sulle guarnizioni e sui punti di supporto.

11.3 Motore elettrico e ruote

Il motore elettrico non necessita di alcuna manutenzione.

I cuscinetti delle ruote non richiedono manutenzione.

11.4 Parte superiore manubrio

Intervallo di manutenzione: prima di ogni impiego

Controllare se la parte superiore del manubrio presenta dei danni. Tale componente è rivestito con uno strato isolante. Nel caso in cui la parte superiore del manubrio fosse danneggiata, non mettere in funzione il tosaerba e sostituirla.

11.5 Manutenzione lame



Intervallo di manutenzione: prima di ogni impiego



Pericolo di lesioni!

Prima di ogni impiego controllare che la lama non sia danneggiata. La lama deve essere sostituita, qualora si rilevassero tacche o fessurazioni oppure se si raggiungessero o superassero i limiti di usura prescritti.

- Ribaltare su un lato il tosaerba. (⇒ 11.2)

- Pulire la lama (1) e controllare se è danneggiata (intagli o fessurazioni) o usurata e se necessario sostituirla.
- Controllare lo **spessore lama** **A** in diversi punti con l'ausilio di un calibro. In particolare, anche la zona in prossimità delle alette della lama.
A > 1,6 mm
- Collocare un righello (2) sul bordo anteriore della lama e misurare **l'affilatura** **B**.
B < 5 mm

11.6 Smontaggio e montaggio della lama



Pericolo di lesioni!

Durante qualsiasi lavoro sulla lama indossare appositi guanti da lavoro.

- Per i lavori sulla lama, ribaltare il tosaerba su un lato. (⇒ 11.2)
- 1** **Smontaggio:**
 - Mantenere ferma la lama (1) con una mano.
 - Svitare le vite di fissaggio lama (2) e rimuoverla insieme al disco trascinatore (3) e alla lama (1).

2 Montaggio:



Pericolo di lesioni!

Prima del montaggio, controllare lo stato della lama (danni, usura) e se necessario sostituirla. (⇒ 11.5)

Montare la lama solo come riportato in figura con le alette della lama piegate in alto rivolte verso l'alto (verso l'apparecchio).

Attenersi scrupolosamente alla coppia di serraggio prescritta per la vite di fissaggio lama, in quanto da questa dipende il fissaggio sicuro dell'attrezzo di taglio. Fissare la vite di fissaggio lama anche con **Loctite 243**.

Sostituire la vite di fissaggio lama e il disco trascinatore ad ogni sostituzione della lama.

- Pulire la superficie di appoggio della lama, il disco trascinatore e la boccola della lama.
- Collocare la lama (1), con le alette piegate in alto, rivolta verso l'alto sulla boccola della lama. Posizionare le spine di guida (4) sulla boccola lama nelle scanalature della lama.
- Mantenere ferma la lama (1) con una mano e inserire il disco trascinatore (3).
- Avvitare la vite di fissaggio lama (2) e serrarla.

Coppia di serraggio vite di fissaggio lama:

15 - 20 Nm

11.7 Affilatura della lama

STIHL consiglia di far affilare la lama a un rivenditore specializzato. In caso di affilatura errata (angolo di affilatura errato, squilibri ecc.) il funzionamento dell'apparecchio è pregiudicato.

Istruzioni per l'affilatura:

- Smontare la lama. (⇒ 11.6)
- Raffreddare la lama mentre viene affilata, p. es. con acqua. Non deve assumere una colorazione bluastra, altrimenti la qualità di taglio peggiorerebbe.
- Affilare sempre la lama in modo uniforme per evitare vibrazioni dovute a squilibrio.
- Rispettare un angolo di affilatura di 30°.
- Dopo l'affilatura rimuovere eventualmente la bava presente sul tagliente con un foglio di carta abrasiva a grana fine.

11.8 Rimessaggio (pausa invernale)

Conservare l'apparecchio in un locale asciutto, chiuso e con poca polvere. Provvedere affinché l'apparecchio sia conservato fuori dalla portata di bambini.

Riporre il tosaerba in modo da poterlo rimettere in funzione immediatamente, se necessario ripiegare il manubrio.

Mantenere serrati tutti i dadi, i perni e le viti, sostituire etichette di pericolo ed avvertenza illeggibili, controllare se l'intero apparecchio presenta usura o danneggiamenti. Sostituire le parti usurate o danneggiate.

Prima di riporre l'apparecchio eliminare sempre eventuali guasti.

Se il tosaerba dovesse rimanere fermo per molto tempo (pausa invernale), osservare i seguenti punti:

- Pulire accuratamente tutte le parti esterne dell'apparecchio,
- Lubrificare o ingrassare bene tutte le parti mobili.

12. Trasporto

12.1 Trasporto



Pericolo di lesioni!

Prima del trasporto leggere attentamente il capitolo "Per la vostra sicurezza". (⇒ 4.)

Durante il trasporto indossare sempre appositi indumenti da lavoro (scarpe di sicurezza, guanti robusti).

Prima del sollevamento o trasporto scollegare sempre il cavo di alimentazione.

Trasporto dell'apparecchio:

- Trasportare il tosaerba con una mano posta sull'impugnatura per il trasporto (1) e con l'altra mano posta sulla scocca (2). Assicurarsi sempre che la distanza tra la lama e il corpo, in particolare i piedi e le gambe, sia adeguata.

Oppure

- Trasportare il tosaerba con una mano posta sull'impugnatura per il trasporto (1).

Ancoraggio dell'apparecchio:

- Fissare il tosaerba e il cesto di raccolta erba al piano di carico mediante degli appositi elementi di ancoraggio.
- Fissare le funi o le cinghie all'impugnatura per il trasporto (1) e alle parti inferiori manubrio (3).

13. Minimizzare l'usura ed evitare danni

Indicazioni importanti sulla manutenzione e sulla cura del gruppo di prodotti

Tosaerba a spinta e alimentato dalla rete elettrica (STIHL RME)

La Società STIHL declina ogni responsabilità per danni a cose e persone causati dall'inosservanza delle indicazioni contenute nelle presenti istruzioni per l'uso, in particolare per quanto concerne la sicurezza, il funzionamento e la manutenzione dell'apparecchio, oppure dall'utilizzo di componenti e pezzi di ricambio non autorizzati dal costruttore.

Si prega di osservare attentamente le seguenti informazioni, importanti per la prevenzione di eventuali danni o di un'usura eccessiva del proprio apparecchio STIHL:

1. Parti soggette ad usura

Alcune parti dell'apparecchio STIHL sono soggette a normale usura, anche in caso di uso conforme alle istruzioni, e vanno pertanto sostituite per tempo a seconda del tipo e della durata d'impiego.

Si tratta per esempio di:

- Lama

2. Rispetto delle indicazioni contenute nelle presenti istruzioni per l'uso

L'uso, la manutenzione e il rimessaggio degli apparecchi STIHL devono essere effettuati con cura, così come descritto nelle presenti istruzioni per l'uso. L'utente è direttamente responsabile di tutti i danni derivanti dall'inosservanza delle istruzioni per l'uso, della sicurezza e della manutenzione.

Ciò vale in modo particolare per:

- Cavo di alimentazione non dimensionato a sufficienza (sezione).
- Collegamento elettrico errato (tensione).
- Modifiche al prodotto non autorizzate da STIHL.
- Utilizzo di utensili e accessori non autorizzati o inadatti all'apparecchio oppure di scarsa qualità.
- Uso improprio del prodotto.
- Impiego del prodotto per manifestazioni o gare sportive.
- Danni indiretti derivanti dall'uso del prodotto con componenti difettosi.

3. Lavori di manutenzione

Tutti i lavori elencati nel paragrafo "Manutenzione" vanno eseguiti periodicamente.

Nel caso in cui l'utente non fosse in grado di effettuare questi lavori di manutenzione, dovrà rivolgersi ad un rivenditore specializzato.

STIHL raccomanda di far eseguire lavori di manutenzione e riparazione solo da un rivenditore specializzato STIHL.

Ai rivenditori specializzati STIHL vengono offerti corsi di formazione e ricevono informazioni tecniche aggiornate regolarmente.

Se non si effettuano tali lavori, potrebbero insorgere danni di cui l'utente è il diretto responsabile.

Questi comprendono anche:

- Danni al motore elettrico a seguito di scarsa pulizia del convogliamento dell'aria di raffreddamento (prese di aspirazione aria).
- Danni derivanti da corrosione o da un rimessaggio inadeguato.
- Danni all'apparecchio derivanti dall'uso di ricambi di scarsa qualità.
- Danni al motore a seguito di manutenzione non eseguita per tempo o eseguita in modo incompleto oppure danni derivanti da lavori di manutenzione o riparazione non eseguiti in officine di rivenditori specializzati.

14. Tutela dell'ambiente



L'erba tagliata non va eliminata nella spazzatura, ma trasformata in compost.

Gli imballaggi, l'apparecchio e gli accessori vengono prodotti con materiali riciclabili e come tali vanno smaltiti.

Lo smaltimento differenziato ed ecologico dei residui di materiali favorisce il riciclaggio di sostanze preziose. Per questo motivo l'apparecchio, al termine del suo ciclo di vita, deve essere consegnato insieme ad utensili ed apparecchi dello stesso tipo presso un centro di raccolta per

lo smaltimento. Per lo smaltimento osservare in particolare le indicazioni riportate al capitolo "Smaltimento" (⇒ 4.9).


Rivolgersi a un centro di riciclaggio o al proprio rivenditore per conoscere le corrette modalità di smaltimento di tali prodotti di scarto.

15. Ricambi standard

Lama:
6311 702 0100

Vite di fissaggio lama:
9018 321 1800

Disco trascinatore:
6311 702 0600

 La vite di fissaggio lama e il disco trascinatore devono essere sostituiti ad ogni sostituzione della lama. I ricambi sono disponibili presso un rivenditore specializzato STIHL.

16. Dichiarazione di conformità EU

16.1 Tosaerba a spinta e alimentato dalla rete elettrica (STIHL RME)

STIHL Tirol GmbH
Hans Peter Stihl-Straße 5
6336 Langkampfen
Austria

dichiara sotto la propria esclusiva responsabilità che la macchina

Tosaerba a spinta e alimentato dalla rete elettrica (STIHL RME),

Marchio di fabbrica **STIHL**
Tipo RME 235.0
N. di identificazione 6311
serie

è conforme alle seguenti direttive CE:
2000/14/EC, 2014/30/EU, 2006/42/EC,
2011/65/EU

Il prodotto è stato progettato in conformità alle seguenti norme:

EN 60335-1, EN 60335-2-77, EN 55014-1,
EN 55014-2, EN 61000-3-2, EN 61000-3-3

Per lo sviluppo e la produzione dei prodotti si applicano le versioni delle norme vigenti alla data di produzione.

Procedimento di valutazione della conformità applicato:
Allegato VIII (2000/14/EC)

Nome e indirizzo degli uffici interessati menzionati:

TÜV Rheinland LGA Products GmbH
Tillystraße 2
D-90431 Nürnberg

Redazione e conservazione della documentazione tecnica:
Sven Zimmermann
STIHL Tirol GmbH

L'anno costruttivo e il numero della macchina sono indicati sulla targhetta dati prestazioni dell'apparecchio.

Rumorosità misurata:
92,1 dB(A)

Rumorosità garantita:
93 dB(A)

Langkampfen,
2020-01-02 (AAAA-MM-GG)

STIHL Tirol GmbH

p. c.



Matthias Fleischer, Direttore Ricerca e Sviluppo

p. c.



Sven Zimmermann, Direttore Qualità

16.2 Indirizzo amministrazione generale STIHL

ANDREAS STIHL AG & Co. KG
Postfach 1771
D-71301 Waiblingen

16.3 Indirizzi società di distribuzione STIHL

GERMANIA

STIHL Vertriebszentrale AG & Co. KG
Robert-Bosch-Straße 13
64807 Dieburg
Telefono: +49 6071 3055358

AUSTRIA

STIHL Ges.m.b.H.
Fachmarktstraße 7
2334 Vösendorf
Telefono: +43 1 86596370

SVIZZERA

STIHL Vertriebs AG
Isenrietstraße 4
8617 Mönchaltorf
Telefono: +41 44 9493030

REPUBBLICA CECA

Andreas STIHL, spol. s r.o.
Chrlická 753
664 42 Modřice

16.4 Indirizzi importatori STIHL

BOSNIA ERZEGOVINA

UNIKOMERC d. o. o.
Bišće polje bb
88000 Mostar
Telefono: +387 36 352560
Fax: +387 36 350536

CROAZIA

UNIKOMERC - UVOZ d.o.o.
Sjedište:
Amruševa 10, 10000 Zagreb
Prodaja:
Ulica Kneza Ljudevita Posavskog 56,
10410 Velika Gorica
Telefono: +385 1 6370010
Fax: +385 1 6221569

TURCHIA

SADAL TARIM MAKİNALARI DIŞ
TİCARET A.Ş.
Alsancak Sokak, No:10 I-6 Özel Parsel
34956 Tuzla, Istanbul
Telefono: +90 216 394 00 40
Fax: +90 216 394 00 44

17. Dati tecnici

Tipo	RME 235.0
N. di identificazione serie	6311
Modello motore	Motore elettrico
Tipo di motore	Motore univ- ersale CA
Tensione	230 V~
Potenza assorbita	1200 W
Frequenza	50 Hz
Protezione	5 A
Classe di protezione	II
Tipo di protezione	IPX 4
Dispositivo di taglio	Barra lame
Larghezza di taglio	33 cm
Numero di giri del dispositivo di taglio	3200 giri/min
Secondo direttiva 2000/14/EC:	
Rumorosità garan- tita L_{WAd}	93 dB(A)
Conforme alla direttiva 2006/42/EC:	
Livello di pressione acustica sul posto di lavoro L_{pA}	80 dB(A)
Fattore di incertezza K_{pA}	2 dB(A)
Azionamento barra lame	Continuo
Coppia di serraggio vite di fissaggio lama	15 - 20 Nm
Ø ruota anteriore	140 mm
Ø ruota posteriore	170 mm
Capacità cesto di raccolta erba	30 l
Altezza di taglio	25 - 65 mm

Tipo	RME 235.0
Parametro vibrazioni prescritto in base a EN 12096:	
Valore misurato a_{hw}	1,40 m/sec ²
Fattore di incertezza	
K_{hw}	0,70 m/sec ²
Misurazione conforme a	EN 20643
Lunghezza	127 cm
Larghezza	37 cm
Altezza	108 cm
Peso	13 kg
	14 kg (GB)

17.1 REACH

REACH indica un regolamento CE per la registrazione, valutazione e autorizzazione delle sostanze chimiche.

Ulteriori informazioni sul rispetto delle norme del regolamento REACH (CE) n. 1907/2006 sono riportate all'indirizzo www.stihl.com/reach.

18. Risoluzione guasti

✳ rivolgersi eventualmente ad un rivenditore specializzato STIHL.

Guasto:

Mancato avviamento del motore elettrico

Possibile causa:

- Nessuna tensione di alimentazione
- Cavo di allacciamento/spina o accoppiamento spina oppure interruttore difettosi
- Pulsante di avviamento non premuto
- Motore elettrico sovraccaricato da erba troppo alta o bagnata
- Protezione del motore elettrico attivata

- Scocca del tosaerba intasata
- Fusibile difettoso nella spina (versione GB)

Rimedio:

- Controllare la protezione (⇒ 10.1)
- Controllare il cavo/la spina/l'interruttore, e se necessario, sostituirli (⇒ 10.1)
- Premere il pulsante di avviamento (⇒ 10.3)
- Non accendere il motore elettrico nell'erba alta, adattare l'altezza di taglio (⇒ 7.4)
- Lasciar raffreddare l'apparecchio (⇒ 8.4)
- Pulire la scocca del tosaerba (⇒ 11.2)
- Sostituire il fusibile nella spina (✘)

Guasto:

Scatto frequente del fusibile di rete

Possibile causa:

- Cavo di collegamento non adeguato
- Sovraccarico della rete
- L'apparecchio è sovraccaricato a causa dell'erba troppo alta o troppo bagnata

Rimedio:

- Utilizzare un cavo di allacciamento adeguato (⇒ 10.1)
- Collegare l'apparecchio ad un altro circuito elettrico
- Adeguare altezza e velocità di taglio alle condizioni di taglio (⇒ 7.4)

Guasto:

Forti vibrazioni durante l'esercizio

Possibile causa:

- Vite fissaggio lama allentata
- Lama non equilibrata

Rimedio:

- Serrare la vite fissaggio lama (⇒ 11.6)
- Affilare la lama (equilibrare) o sostituire (⇒ 11.7)

Guasto:

Taglio imperfetto: il prato ingiallisce

Possibile causa:

- Lama non affilata o usurata
- La velocità di avanzamento è troppo elevata rispetto all'altezza di taglio

Rimedio:

- Affilare o sostituire la lama (⇒ 11.7)
- Ridurre la velocità di avanzamento e/o scegliere la giusta altezza di taglio (⇒ 7.4)

Guasto:

Accensione difficoltosa o potenza ridotta del motore elettrico

Possibile causa:

- Taglio di erba troppo alta o erba troppo bagnata
- Scocca del tosaerba intasata

Rimedio:

- Adattare l'altezza e la velocità di taglio alle condizioni di taglio (⇒ 7.4)
- Pulire la scocca del tosaerba (staccare la spina dalla presa di corrente) (⇒ 11.2)

Guasto:

Canale di scarico intasato

Possibile causa:

- La lama è consumata
- Taglio di erba troppo alta o erba troppo bagnata

Rimedio:

- Sostituire la lama (⇒ 11.7)
- Adeguare altezza e velocità di taglio alle condizioni di taglio (⇒ 7.4)

19. Programma Assistenza Tecnica

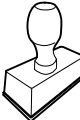
19.1 Conferma di consegna

Modello: _____

Codice di serie:

□	□	□	□	□	□	□	□	□	□
---	---	---	---	---	---	---	---	---	---

Data: □ □ □ □ □ □ □ □ □ □




Prossima revisione


Data: □ □ □ □ □ □ □ □ □ □

19.2 Conferma dell'esecuzione del servizio



In caso di lavori di manutenzione, consegnare le presenti istruzioni per l'uso al rivenditore autorizzato STIHL. Il rivenditore conferma, negli appositi campi prestampati, l'esecuzione dei lavori di servizio.

 Servizio eseguito il

 Data del prossimo Servizio

Drodzy Klienci!

Dziękujemy za zakup urządzenia marki STIHL. Nasze produkty projektujemy i produkujemy z zachowaniem wysokiej jakości i z uwzględnieniem potrzeb naszych klientów. W ten sposób powstają produkty o wyjątkowej niezawodności także w ekstremalnych warunkach.

STIHL wyróżnia się też wysoką jakością pod względem obsługi serwisowej. Sieć naszych autoryzowanych dealerów gwarantuje kompetentne doradztwo i szkolenia oraz kompleksową obsługę techniczną.

Dziękujemy za okazane zaufanie i życzymy zadowolenia z nabytego produktu STIHL.



Dr Nikolas Stihl

WAŻNE! ZAPOZNAĆ SIĘ PRZED UŻYCIEM I ZACHOWAĆ.

1. Spis treści

Uwagi dotyczące instrukcji obsługi	82	Właściwe obciążenie silnika elektrycznego	91
Informacje ogólne	82	Zasady postępowania w przypadku zablokowania noża kosiarki	91
Wskazówki dotyczące instrukcji obsługi	82	Termiczne zabezpieczenie silnika elektrycznego przed przeciążeniem	91
Wersje dla poszczególnych krajów	82	Obszar pracy użytkownika	91
Opis urządzenia	83	Urządzenia zabezpieczające	91
Zasady bezpiecznej pracy	83	Urządzenia zabezpieczające	91
Informacje ogólne	83	Obsługa oburęczna	92
Ostrzeżenie – zagrożenia spowodowane prądem elektrycznym	84	Hamulec wybiegowy silnika elektrycznego	92
Odzież robocza i sprzęt ochrony	85	Uruchamianie urządzenia	92
Transport urządzenia	85	Podłączenie urządzenia do zasilania	92
Przed rozpoczęciem pracy	85	Zacząp przewodu	92
Praca z urządzeniem	86	Włączanie kosiarki	92
Konserwacja, czyszczenie, naprawa i przechowywanie	88	Wylączenie kosiarki	93
Przechowywanie urządzenia podczas dłuższych przerw w eksploatacji	89	Opróżnianie kosza na trawę	93
Utylizacja	89	Konserwacja	93
Objaśnienie symboli	89	Informacje ogólne	93
Przygotowanie urządzenia do pracy	89	Czyszczenie urządzenia	93
Składanie kosiarki	89	Silnik elektryczny i koła	93
Elementy obsługi	90	Górna część uchwytu kierującego	93
Kosz na trawę	90	Obsługa noża kosiarki	93
Wskaźnik napełnienia kosza	90	Wymontowanie i zamontowanie noża kosiarki	93
Uchwyt kierujący	90	Ostrzenie noża kosiarki	94
Centralna regulacja wysokości koszenia	90	Przechowywanie (przerwa zimowa)	94
Wskazówki dotyczące wykonywania pracy	91	Transport	94
Informacje ogólne	91	Transport	94
		Ograniczanie zużycia i zapobieganie uszkodzeniom	95
		Ochrona środowiska	95
		Typowe części zamienne	96
		Deklaracja zgodności UE	96

Kosiarka prowadzona ręcznie, z napędem elektrycznym (STIHL RME)	96
Dane techniczne	96
Rozporządzenie REACH	97
Wykrywanie usterek	97
Plan czynności serwisowych	98
Potwierdzenie przekazania	98
Potwierdzenie obsługi serwisowej	98

2. Uwagi dotyczące instrukcji obsługi

2.1 Informacje ogólne

Niniejsza instrukcja obsługi jest **oryginalną instrukcją obsługi** Producenta według dyrektywy WE 2006/42/EC.

Firma STIHL stale udoskonala swoje wyroby i dlatego zastrzega sobie prawo dokonywania zmian dotyczących kształtu, rozwiązań technicznych oraz wyposażenia w dostarczanych wyrobach. W związku z tym dane i rysunki w tej broszurze nie mogą być podstawą do jakichkolwiek roszczeń.

Niniejsza instrukcja obsługi może ewentualnie zawierać opisy modeli, które nie są dostępne we wszystkich krajach.

Niniejsza instrukcja obsługi jest chroniona prawem autorskim. Wszelkie prawa zastrzeżone. Dotyczy to zwłaszcza prawa do powielania, tłumaczenia i przetwarzania w systemach elektronicznych.

2.2 Wskazówki dotyczące instrukcji obsługi

Rysunki wraz z opisami przedstawiają określone czynności.

Wszystkie symbole graficzne umieszczone na urządzeniu zostały objaśnione w niniejszej instrukcji obsługi.

Kierunek patrzenia

Przyporządkowanie pojęć „**w lewo**“ i „**w prawo**“ w niniejszej instrukcji obsługi: Użytkownik stoi z tyłu za urządzeniem i patrzy w kierunku jazdy do przodu.

Odsyłacz

Odpowiedni rozdział i podrozdział wskazano za pomocą strzałki. Poniżej podano przykład odsyłacza do rozdziału: (⇒ 3.)

Oznaczenie fragmentów tekstu

Instrukcje mogą być oznaczone w sposób opisany w następujących przykładach.

Czynności, które wymagają ingerencji użytkownika:

- Śrubę (1) odkręcić wkrętakiem, nacisnąć dźwignię (2) ...

Ogólne zestawienie czynności:

- wykorzystywanie urządzenia podczas imprez lub zawodów sportowych

Fragmenty tekstu o specjalnym znaczeniu:

Fragmenty tekstu o specjalnym znaczeniu są oznaczone opisanymi poniżej symbolami graficznymi w celu ich dodatkowego wyróżnienia.



Niebezpieczeństwo!

Niebezpieczeństwo wypadku i poważnych obrażeń ciała. Określone zachowanie jest niezbędne lub zabronione.



Ostrzeżenie!

Niebezpieczeństwo zranienia osób. Określone postępowanie zapobiega możliwym lub prawdopodobnym obrażeniom ciała.



Ostrożnie!

Lekkie obrażenia ciała lub szkody materialne, których można uniknąć przez odpowiednie postępowanie.



Wskazówka

Informacja dotycząca lepszego wykorzystania urządzenia i zapobiegania ewentualnym błędom w obsłudze.

Fragmenty tekstu odnoszące się do rysunku:

Rysunki, które objaśniają sposób korzystania z urządzenia, znajdują się na początku instrukcji obsługi.

Symbol aparatu fotograficznego ułatwia odnalezienie rysunków do określonych części tekstu w instrukcji obsługi.



2.3 Wersje dla poszczególnych krajów

Firma STIHL dostarcza do różnych krajów urządzenia z różnymi wtyczkami i przełącznikami.

Na rysunkach urządzenia są pokazane z wtyczkami typu europejskiego. Urządzenia z innymi wtyczkami podłącza się do gniazda elektrycznego w podobny sposób.

3. Opis urządzenia



- 1 Górna część uchwytu kierującego
- 2 Dźwignia hamulca silnika
- 3 Pokrętko
- 4 Osłona wyrzutu
- 5 Uchwyt transportowy
- 6 Pokrywa silnika
- 7 Koło przednie
- 8 Obudowa
- 9 Koło tylne
- 10 Dolna część uchwytu kierującego
- 11 Uchwyt przewodu
- 12 Kosz na trawę
- 13 Przelotka
- 14 Wskaźnik napełnienia kosza
- 15 Przycisk uruchamiania
- 16 Wtyczka urządzenia
- 17 Zaczep przewodu
- 18 Dźwignia regulacji wysokości

4. Zasady bezpiecznej pracy

4.1 Informacje ogólne



Podczas pracy z urządzeniem należy przestrzegać przepisów bezpieczeństwa pracy.



Przed pierwszym uruchomieniem urządzenia należy uważnie przeczytać instrukcję obsługi.

Przechowywać starannie instrukcję obsługi, aby móc korzystać z niej w przyszłości.

Zachowanie tych środków bezpieczeństwa jest niezbędne w celu zapewnienia bezpieczeństwa użytkownika, zestawienie nie obejmuje wszystkich przypadków. Z urządzenia należy korzystać w sposób rozważny i odpowiedzialny, pamiętając o tym, że osoba obsługująca urządzenie jest odpowiedzialna za wypadki z udziałem osób trzecich i ich mienia.

Prosimy też o dokładne zapoznanie się z elementami obsługi i sposobem eksploatacji urządzenia.

Urządzenie może być używane tylko przez osoby, które przeczytały niniejszą instrukcję obsługi i zapoznały się z jego obsługą. Przed pierwszym uruchomieniem urządzenia jego użytkownik powinien zadbać o odbycie przeszkolenia fachowego i praktycznego. Sprzedawca lub specjalista powinien udzielić użytkownikowi instruktażu na temat bezpiecznej obsługi urządzenia.

Podczas tego instruktażu należy zwłaszcza poinformować użytkownika, że praca przy użyciu urządzenia wymaga szczególnej staranności i koncentracji.

Także w przypadku prawidłowej obsługi tego urządzenia zawsze występują inne zagrożenia.



Niebezpieczeństwo uduszenia!

Niebezpieczeństwo uduszenia się dzieci podczas zabawy z opakowaniem. Opakowania należy przechowywać w miejscach niedostępnych dla dzieci.

Urządzenie wraz z osprzętem może być udostępniane lub wypożyczane tylko osobom, które dokładnie poznały dany model i jego obsługę. Instrukcję obsługi, stanowiącą część urządzenia, należy wraz z nim przekazywać.

Urządzenie może być używane tylko przez wypoczętą osobę będącą w dobrej kondycji fizycznej i psychicznej. W przypadku problemów zdrowotnych należy zapytać lekarza o możliwość pracy przy użyciu urządzenia. Urządzenia nie wolno obsługiwać po spożyciu alkoholu, zażyciu narkotyków lub leków opóźniających reakcję.

Należy zapewnić, aby użytkownik był zdolny pod względem fizycznym, sensorycznym oraz psychicznym do obsługi urządzenia i pracy z jego użyciem. Jeżeli użytkownik jest do tego zdolny w ograniczonym zakresie pod względem fizycznym, sensorycznym lub psychicznym, to może wykonywać pracę za pomocą urządzenia tylko pod nadzorem odpowiedzialnej osoby lub po instruktażu przeprowadzonym przez tę osobę.

Należy zapewnić, aby użytkownik był pełnoletni lub odbywał naukę zawodu pod nadzorem zgodnie z krajowymi przepisami.

Urządzenie jest przeznaczone do użytku prywatnego.

Uwaga – niebezpieczeństwo wypadku!

Urządzenie jest przeznaczone tylko do koszenia trawników. Inne użycie urządzenia jest niedozwolone i może być niebezpieczne lub spowodować uszkodzenie urządzenia.

Z powodu niebezpieczeństwa zranienia użytkownika urządzenie nie może być wykorzystywane do wykonywania takich czynności, jak (zestawienie niepełne):

- przycinanie zarośli, żywopłotów i krzewów,
- obcinanie pędów czepnych,
- pielęgnacja trawy rosnącej na dachu oraz w skrzynkach balkonowych,
- rozdrabnianie ściętych fragmentów drzew i żywopłotów,
- czyszczenie ścieżek (odsysanie, przedmuchiwanie),
- wyrównywanie nierówności powierzchni, np. kopców wykonanych przez krety,
- transport skoszonej trawy poza przewidzianym do tego celu koszem na trawę.

Ze względów bezpieczeństwa każda modyfikacja urządzenia, z wyjątkiem prawidłowego montażu wyposażenia dodatkowego dopuszczonego przez firmę STIHL, jest zabroniona i powoduje utratę gwarancji. Informacji o dopuszczonym wyposażeniu dodatkowym udzielają autoryzowani dealerzy firmy STIHL.

Zabronione jest zwłaszcza dokonywanie jakichkolwiek zmian w urządzeniu zwiększających moc lub prędkość obrotową silnika spalinowego lub elektrycznego.

Urządzenia nie wolno używać do przewożenia przedmiotów, zwierząt i osób, a zwłaszcza dzieci.

Należy zachować szczególną ostrożność podczas pracy w miejscach publicznych, parkach, obiektach sportowych oraz podczas eksploatacji w rolnictwie i leśnictwie.



Uwaga! Zagrożenie dla zdrowia spowodowane przez wibracje! Nadmierne

obciążenie organizmu przez drgania może być przyczyną uszkodzenia układu krążenia lub układu nerwowego, zwłaszcza u osób z chorobami układu krążenia. Należy udać się do lekarza w przypadku wystąpienia objawów, które mogą być spowodowane przez wibracje. Do tych objawów, które występują przede wszystkim w palcach, rękach lub przegubach rąk, należą (zestawienie niekompletne):

- brak czucia,
- bóle,
- osłabienie mięśni,
- przebarwienia skóry,
- nieprzyjemne mrowienie.

Podczas pracy trzymać uchwyt kierujący mocno (ale nie sztywno) dwiema rękami w odpowiednich miejscach.

Czas pracy zaplanować w taki sposób, aby unikać większych obciążeń przez dłuższy czas.

4.2 Ostrzeżenie – zagrożenia spowodowane prądem elektrycznym



Uwaga! Niebezpieczeństwo porażenia prądem!

Szczególne znaczenie dla bezpieczeństwa pracy urządzeń elektrycznych mają: przewód sieciowy, wtyczka, gniazdko wtyczkowe, przełącznik i przewód przyłączeniowy. Aby nie narazić się na niebezpieczeństwo porażenia prądem elektrycznym, nie wolno używać uszkodzonych lub niezgodnych z przepisami przewodów, gniazdek wtyczkowych i wtyczek.



Należy regularnie sprawdzać, czy przewód przyłączeniowy nie ma oznak uszkodzenia lub starzenia się materiału (łamliwości).

Uruchamiać urządzenie tylko po odwinięciu przewodu sieciowego.

W przypadku stosowania bębna do zwijania przewodu należy zawsze całkowicie odwinąć przewód.

Nie używać przedłużacza z uszkodzonym przewodem. Wymienić uszkodzony przewód na nowy; nie wykonywać napraw przedłużaczy.

Nie można korzystać z urządzenia w przypadku uszkodzenia lub zużycia przewodów. Przede wszystkim należy sprawdzić, czy przewód sieciowy nie jest uszkodzony lub stary.

Konserwację i naprawy przewodu sieciowego należy zlecić wykwalifikowanemu elektrykowi.

Niebezpieczeństwo porażenia prądem!

Nie podłączać uszkodzonego przewodu do instalacji elektrycznej i nie dotykać uszkodzonego przewodu przed odłączeniem go od instalacji elektrycznej.

Niebezpieczeństwo porażenia prądem!

Nie wolno używać uszkodzonych kabli, gniazd wtyczkowych i wtyczek oraz niezgodnych z przepisami przewodów przyłączeniowych.

Zespoły tnące (noże) można dotykać dopiero po odłączeniu urządzenia od instalacji elektrycznej.

Należy zawsze sprawdzać, czy stosowane przewody sieciowe są zabezpieczone odpowiednim bezpiecznikiem.



Chociaż silnik elektryczny jest zabezpieczony przed wodą, nie wolno używać urządzenia podczas deszczu ani przy dużej wilgotności terenu.

Należy korzystać wyłącznie z przedłużaczy izolowanych przed wilgocią, przeznaczonych do użytku zewnętrznego, odpowiednich do stosowania z urządzeniem (⇒ 10.1).

Podczas koszenia przewod przyłączeniowy powinien znajdować się z dala od noża.

Przewód przyłączeniowy należy odłączać przez wyjęcie wtyczki z gniazdka wtyczkowego; nie ciągnąć przewodu przyłączeniowego.

W przypadku podłączenia urządzenia do agregatu prądotwórczego należy zwrócić uwagę na niebezpieczeństwo uszkodzenia urządzenia spowodowanego przez zmiany natężenia prądu.

Urządzenie podłączyć do źródła prądu elektrycznego zabezpieczonego wyłącznikiem różnicowoprądowym o maksymalnym prądzie zadziałania 30 mA. Szczegółowych informacji udzieli elektryk.

Ze względów bezpieczeństwa przewód elektryczny musi być prawidłowo zamontowany do uchwyty kierującego.

4.3 Odzież robocza i sprzęt ochronny



Przed rozpoczęciem pracy należy założyć mocne obuwie z przeciwpoślizgową podeszwą. Nie wykonywać pracy boso ani np. w sandałach.



Czynności konserwacyjne, czyszczenie oraz transport urządzenia należy wykonywać w rękawicach ochronnych i ze związanymi oraz zabezpieczonymi długimi włosami (za pomocą chusty na głowę, czapki itp.).



Noż kosiarki należy ostrzyć w odpowiednich okularach ochronnych.

Urządzenie może być uruchamiane tylko przez osobę ubraną w długie spodnie i odzież dobrze przylegającą do ciała.

Nie zakładać luźnej odzieży, która może zostać pochwycona przez ruchome części (dźwignię sterowania), a także ozdób, krawata i szalika.

4.4 Transport urządzenia

Zawsze należy pracować w rękawicach, aby zapobiec obrażeniom ciała w następstwie dotknięcia ostrych i gorących części urządzenia.

Przed przystąpieniem do transportu wyłączyć urządzenie, odłączyć przewód sieciowy i odczekać, aż noż się zatrzyma.

Urządzenie należy transportować po ostygnięciu silnika elektrycznego.

Należy uwzględnić masę urządzenia i użyć odpowiedniego urządzenia ładowniczego (ramp ładowniczych lub podnośników).

Urządzenie transportowane wraz z częściami (np. kosz na trawę) zabezpieczyć na powierzchni ładunkowej za pomocą odpowiednio dobranych elementów mocujących (pasy, liny itp.).

Podczas podnoszenia i przenoszenia kosiarki należy uważać, aby nie dotknąć jej noża.

Należy zwrócić szczególną uwagę na dane zamieszczone w rozdziale „Transport“. Opisano tam sposób podnoszenia lub zamocowania urządzenia. (⇒ 12.1)

Podczas transportu urządzenia należy przestrzegać krajowych przepisów prawa, a zwłaszcza przepisów dotyczących bezpieczeństwa ładunków i transportu przedmiotów na platformach ładunkowych.

4.5 Przed rozpoczęciem pracy

Urządzenie może być używane tylko przez osoby znające instrukcję obsługi.

Należy przestrzegać przepisów dotyczących czasu pracy urządzeń ogrodowych z silnikiem spalinowym lub elektrycznym.

Należy dokładnie przeszukać teren, na którym urządzenie będzie użytkowane i usunąć wszystkie kamienie, patyki, druty,

kości i inne przedmioty, które mogą zostać wyrzucone do góry przez urządzenie. W wysokiej trawie można nie zauważyć przeszkód (np. pniaków, korzeni).

Dlatego przed rozpoczęciem pracy z użyciem urządzenia należy oznakować wszystkie przeszkody ukryte w trawie, których nie można usunąć.

Przed użyciem urządzenia należy wymienić wszystkie wadliwe oraz zużyte i uszkodzone części. Należy wymienić na nowe tabliczki ostrzegawcze umieszczone na urządzeniu, jeżeli stały się nieczytelne lub zostały uszkodzone. Autoryzowani dealerzy firmy STIHL mają do dyspozycji zamienne naklejki ostrzegawcze i inne części zamienne.

Można korzystać tylko z urządzenia w dobrym stanie technicznym. Przed każdym uruchomieniem sprawdzić, czy:

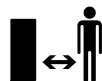
- urządzenie jest zmontowane zgodnie z instrukcją;
- narzędzie tnące i cały zespół tnący (nóż kosiarki, elementy mocujące, obudowa zespołu tnącego) są w dobrym stanie technicznym. Należy regularnie sprawdzać ich zamocowanie, uszkodzenia oraz zużycie (zagłębienia lub pęknięcia);
- urządzenia zabezpieczające (np. osłona wyrzutu, obudowa, uchwyt kierujący, dźwignia hamulca silnika) są w dobrym stanie technicznym i prawidłowo działają;
- kosz na trawę jest nieuszkodzony i prawidłowo zamontowany, nie można używać uszkodzonego kosza na trawę;
- działa hamulec wybiegowy silnika elektrycznego.

W razie potrzeby wykonać niezbędne czynności lub skontaktować się z serwisem Autoryzowanego Dealera. Zaleca się korzystanie z usług serwisu Autoryzowanego Dealera firmy STIHL.

Należy zwrócić szczególną uwagę na dane zamieszczone w rozdziale „Zagrożenia spowodowane prądem elektrycznym” (⇒ 4.2).

Nie wolno włączać silnika elektrycznego, jeżeli nóż nie jest prawidłowo zamontowany. Niebezpieczeństwo przegrzania silnika elektrycznego!

4.6 Praca z urządzeniem



Nie wykonywać czynności roboczych, jeżeli w pobliżu znajdują się zwierzęta lub osoby postronne, a zwłaszcza dzieci.

Zamontowane w urządzeniu mechanizmy zabezpieczające nie mogą być usuwane lub mostkowane. Przede wszystkim nie można unieruchamiać dźwigni hamulca silnika na uchwycie kierującym (np. przez jej przywiązanie).

Uchwyt kierujący powinien być zawsze prawidłowo zamontowany; nie można go modyfikować. Nie uruchamiać urządzenia ze złożonym uchwytem kierującym.

W żadnym wypadku nie należy zamocowywać jakichkolwiek przedmiotów na uchwycie kierującym (np. odzieży roboczej). Przewód przedłużacza nie może zostać owinięty na uchwycie kierującym.

Czynności robocze należy wykonywać tylko przy świetle dziennym lub przy dobrym oświetleniu sztucznym.

Nie wykonywać pracy przy temperaturze otoczenia poniżej +5°C.

Nie pracować z urządzeniem podczas deszczu i burzy, a zwłaszcza wyładowań atmosferycznych.

Wilgotne podłoże jest bardziej śliskie, co zwiększa ryzyko wypadku. Należy postępować szczególnie ostrożnie, aby się nie poślizgnąć. Jeżeli jest to możliwe, należy unikać korzystania z urządzenia na wilgotnym podłożu.

Nie wystawiać urządzenia na działanie deszczu.

Włączanie urządzenia:

Należy włączać urządzenie przy zachowaniu szczególnej ostrożności, zgodnie ze wskazówkami podanymi w rozdziale „Uruchamianie urządzenia”. (⇒ 10.)

Zwrócić uwagę na odpowiednią odległość stóp od narzędzia tnącego.

Podczas włączania urządzenie musi być ustawione na płaskiej powierzchni.

Przed włączeniem i podczas włączania urządzenia nie wolno go przechylać.

Nie włączać silnika elektrycznego, jeżeli kanał wyrzutowy nie został zasłonięty osłoną wyrzutu lub koszem na trawę.

Należy unikać częstego włączania w ciągu krótkiego czasu, a szczególnie „zabawy” przyciskiem włączającym. Niebezpieczeństwo przegrzania silnika elektrycznego!

Praca na zboczach

Na zboczach pracę wykonywać zawsze w poprzek, a nie wzdłuż stoku.

W przypadku utraty kontroli nad kosiarką podczas koszenia wzdłuż stoku użytkownik mógłby zostać dodatkowo najechany przez urządzenie.

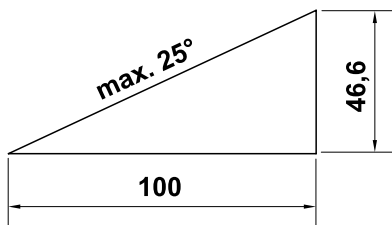
Należy zachować szczególną ostrożność w przypadku zmiany kierunku jazdy na zboczu.

Należy uważać na zachowanie właściwej pozycji podczas pracy na zboczu i nie pracować z urządzeniem na zbyt stromych zboczach.

Ze względów bezpieczeństwa urządzenia nie można używać na zboczach o nachyleniu przekraczającym 25° (46,6 %).

Niebezpieczeństwo zranienia!

Kąt nachylenia zbocza 25° odpowiada 46,6 cm wzniesienia pionowego, które przypada na 100 cm odległości w poziomie.



Zastosowanie do pracy:



Uwaga – niebezpieczeństwo zranienia!

Nie zbliżać rąk lub stóp do obracających się elementów (także od dołu). Nie dotykać obracającego się noża. Zachować właściwą odległość od otworu wyrzutowego. Należy zawsze zachowywać bezpieczny odstęp ustalony przez uchwyt kierujący.



Nie wolno sprawdzać stanu noża podczas pracy urządzenia. Nie otwierać osłony wyrzutu trawy i nie zdejmować kosza, jeżeli nóż jest jeszcze w ruchu. Obracający się nóż może spowodować obrażenia.

Urządzenie należy prowadzić, idąc powoli; nie wolno biec podczas eksploatacji urządzenia. Zbyt szybkie prowadzenie urządzenia może prowadzić do obrażeń ciała spowodowanych potknięciem się, poślizgnięciem itp.

W przypadku zawracania urządzeniem lub przyciągania go do siebie należy zachować szczególną ostrożność.

Niebezpieczeństwo potknięcia się!

Nie należy nigdy podnosić lub przenosić urządzenia z pracującym silnikiem elektrycznym lub z podłączonym przewodem sieciowym.

Omijać przedmioty ukryte w trawie (instalacje do zraszania trawników, pale, zawory wody, fundamenty, przewody elektryczne itp.). Nie należy najeżdżać na takie przedmioty.

Korzystając z urządzenia w pobliżu zboczy, krawędzi terenu, dołów i grobli, należy zachować szczególną ostrożność. Należy zwłaszcza zwrócić uwagę na zachowanie odpowiedniej odległości od takich niebezpiecznych miejsc.

Jeżeli narzędzie tnące lub urządzenie natrafiło na przeszkodę lub jakieś ciało obce, to należy wyłączyć silnik elektryczny, wyjąć wtyczkę i przeprowadzić dokładną kontrolę.



Należy pamiętać o bezwładnym ruchu narzędzia tnącego trwającym kilka sekund po wyłączeniu silnika.

Silnik elektryczny należy wyłączyć:

- gdy trzeba przechylić urządzenie podczas przejeżdżania przez inny teren (nie trawnik),
- podczas przemieszczania urządzenia do koszonej powierzchni i z powrotem,

- przed zdjęciem kosza na trawę,
- przed ustawieniem wysokości koszenia.



Wyłączyć silnik elektryczny, wyjąć wtyczkę przewodu sieciowego i sprawdzić, czy zatrzymało się narzędzie tnące:

- przed usunięciem przyczyny zablokowania lub niedrożności kanału wyrzutowego;
- w przypadku natrafienia narzędzia tnącego na ciało obce: kamień, krawężnik, korzeń itp. Jeżeli istnieje konieczność skontrolowania narzędzia tnącego ze względu na ewentualne uszkodzenia. Nie wolno uruchamiać urządzenia z uszkodzonym lub zgiętym wałkiem noża lub wałem silnika elektrycznego; **Niebezpieczeństwo zranienia przez wadliwe części!**
- przed sprawdzaniem i czyszczeniem urządzenia lub przed rozpoczęciem przy nim jakichkolwiek prac (np. regulacją wysokości koszenia, składaniem/regulacją uchwytu kierującego);
- przed oddaleniem się od urządzenia lub jeżeli urządzenie pozostawione jest bez nadzoru;
- przed podnoszeniem lub przenoszeniem urządzenia;
- przed transportowaniem urządzenia.
- po natrafieniu na przeszkodę lub gdy urządzenie zaczyna nadmiernie drgać. Należy wówczas sprawdzić urządzenie, a zwłaszcza zespół tnący (nóż, wałek noża, mocowanie noża), pod względem uszkodzeń i wykonać niezbędne naprawy przed ponownym uruchomieniem urządzenia i rozpoczęciem pracy.



Niebezpieczeństwo zranienia!

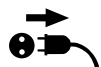
Silne drgania są zwykle objawem usterki.

Nie wolno uruchamiać urządzenia zwłaszcza w przypadku uszkodzenia lub skrzywienia wałka noża oraz uszkodzenia lub skrzywienia noża.

W przypadku braku potrzebnej wiedzy wykonanie niezbędnych napraw należy zlecić specjalistycznemu serwisowi; zaleca się korzystanie z usług serwisu Autoryzowanego Dealera firmy STIHL.

Wahania napięcia, wywołane eksploatacją tego urządzenia przy niekorzystnych warunkach panujących w sieci, mogą zakłócać pracę innych urządzeń podłączonych do tej samej instalacji elektrycznej. W takim przypadku należy podjąć odpowiednie działanie (np. podłączyć urządzenie do innego obwodu zasilającego lub do obwodu o mniejszej impedancji).

4.7 Konserwacja, czyszczenie, naprawa i przechowywanie



Przed wszystkimi pracami przy urządzeniu, jego regulacją, czyszczeniem, przed sprawdzeniem, czy przewód przyłączeniowy nie jest zaplątany lub uszkodzony, należy wyłączyć urządzenie i wyjąć wtyczkę przewodu zasilającego.

Przed przechowywaniem urządzenia w zamkniętych pomieszczeniach, konserwacją i czyszczeniem należy pozostawić je do całkowitego ostygnięcia.

Czyszczenie:

Po zakończeniu pracy należy dokładnie wyczyścić całe urządzenie. (⇒ 11.2)

Resztki trawy należy usunąć za pomocą patyczka. Dolną część kosiarki oczyścić przy użyciu szczotki i wody.

Nie stosować wysokociśnieniowych urządzeń czyszczących i nie czyścić urządzenia pod bieżącą wodą (np. za pomocą węża ogrodowego).

Nie wolno używać intensywnych środków czyszczących. Mogą one uszkodzić tworzywa sztuczne i metale, co może pogorszyć bezpieczeństwo pracy urządzenia.

Aby uniknąć pożaru, należy usuwać trawę, słomę, mech, liście lub wypływający smar itp. z okolicy otworów wentylacyjnych między pokrywą silnika elektrycznego i obudową.

Czynności konserwacyjne:

Można wykonywać tylko czynności konserwacyjne opisane w niniejszej instrukcji obsługi; wykonanie innych czynności należy zlecić autoryzowanemu dealerowi.

Z pytaniami dotyczącymi urządzenia i środków pomocniczych prosimy **zawsze** zwracać się do autoryzowanego dealera. Firma STIHL zaleca, aby prace konserwacyjne oraz naprawy były wykonywane wyłącznie przez autoryzowanego dealera firmy STIHL. Dla dealerów firmy STIHL organizowane są regularne szkolenia; oferowana jest też informacja techniczna.

Należy stosować tylko narzędzia, wyposażenie dodatkowe i akcesoria dopuszczone przez firmę STIHL do stosowania z tym urządzeniem lub częściami tego samego typu. W przeciwnym razie może zaistnieć niebezpieczeństwo

zranienia osób lub uszkodzenia urządzenia. Z pytaniami należy zwrócić się do autoryzowanego dealera.

Oryginalne narzędzia, wyposażenie dodatkowe i części zamienne firmy STIHL są optymalnie dopasowane do urządzenia i do wymagań użytkownika. Oryginalne części zamienne STIHL rozpoznaje się po numerze części zamiennej STIHL, po napisie STIHL i ewentualnie po oznakowaniu części zamiennej STIHL. W przypadku małych części może być tylko oznakowanie.

Naklejki ostrzegawcze i informacyjne muszą być czyste i czytelne. W przypadku uszkodzenia lub zgubienia naklejek należy zastąpić je nowymi naklejkami dostępnymi u autoryzowanego dealera firmy STIHL. W przypadku zastępowania elementu nową częścią należy na niej nakleić taką samą naklejkę.

Czynności dotyczące zespołu tnącego wykonywać w mocnych rękawicach ochronnych przy zachowaniu szczególnej uwagi.

Wszystkie nakrętki, sworznie i śruby, a zwłaszcza śruba noża, powinny być mocno dokręcone, aby zagwarantować niezawodną pracę urządzenia.

Regularnie należy sprawdzać całe urządzenie i kosz na trawę pod względem zużycia i uszkodzeń, zwłaszcza przed jego przechowywaniem (np. przed przerwą zimową). Ze względów bezpieczeństwa należy natychmiast wymienić zużyte lub uszkodzone części, aby urządzenie zawsze umożliwiało bezpieczną pracę.

Jeżeli podczas prac konserwacyjnych usunięte zostały części lub urządzenia zabezpieczające, należy je niezwłocznie ponownie zamontować.

Należy regularnie sprawdzać zamocowanie noża kosiarki, jego ewentualne uszkodzenia oraz zużycie.

4.8 Przechowywanie urządzenia podczas dłuższych przerw w eksploatacji

Schłodzone urządzenie przechowywać w suchym, zamkniętym pomieszczeniu.

Należy zabezpieczyć urządzenie przed nieuprawnionym użyciem (np. przez dzieci).

Przed przechowywaniem urządzenia (np. przed przerwą zimową) należy je dokładnie wyczyścić.

Przechowywać urządzenie w dobrym stanie technicznym.

4.9 Utylizacja

Wyeksploatowane urządzenie należy przekazać do odpowiedniej utylizacji. Przed utylizacją należy wykonać czynności, które uniemożliwią korzystanie z urządzenia. W celu zapobieżenia wypadkom należy usunąć przewód sieciowy lub przewód elektryczny prowadzący do silnika elektrycznego.

Niebezpieczeństwo skażenia się narzędziem tnącym!

Także wyeksploatowanego urządzenia nie można pozostawiać bez nadzoru.

Urządzenie i narzędzie tnące należy przechowywać w miejscu niedostępnym dla dzieci.

5. Objaśnienie symboli



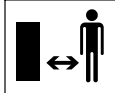
Uwaga!

Przed pierwszym uruchomieniem należy koniecznie przeczytać instrukcję obsługi.



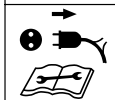
Niebezpieczeństwo zranienia!

Osoby postronne powinny przebywać w bezpiecznej odległości od obszaru zagrożenia.



Niebezpieczeństwo zranienia!

Uważać na ostry nóż. Nóż kosiarki obraca się jeszcze przez kilka sekund po wyłączeniu silnika (hamulec silnika/ noża). Należy wyłączyć silnik i odłączyć wtyczkę przed rozpoczęciem wszelkich czynności związanych z: pracami przy narzędziu tnącym, konserwacją i czyszczeniem lub sprawdzeniem, czy przewód przyłączeniowy nie jest splątany lub uszkodzony, oraz przed pozostawieniem urządzenia.



Niebezpieczeństwo porażenia prądem!

Przewód przyłączeniowy powinien znajdować się z dala od narzędzia tnącego.



Włączyć silnik elektryczny.





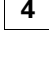
6. Przygotowanie urządzenia do pracy

6.1 Składanie kosiarki



Niebezpieczeństwo zranienia

Należy zwrócić szczególną uwagę na wskazówki zamieszczone w rozdziale „Zasady bezpiecznej pracy“. (⇒ 4.)

- Urządzenie należy składać na płaskim, stabilnym i poziomym podłożu. Przed montażem sprawdzić wyposażenie standardowe. 
- Złożyć kosz na trawę i zamontować dolne części uchwytu kierującego (D) – przestrzegać momentu dokręcania. 
- Ustawić górną część uchwytu kierującego na odpowiedniej wysokości na dolnych częściach uchwytu kierującego i przytrzymać. (⇒ 7.3) 

- Zamontować górną część uchwytu kierującego, włożyć przewód zasilający do przelotki (J) i zamocować za pomocą uchwytów (K) do uchwytu kierującego.
- Założyć kosz na trawę. (⇒ 7.1)



7. Elementy obsługi

7.1 Kosz na trawę

Zamocowanie:

- Otworzyć i przytrzymać osłonę wyrzutu (1).
- Zamocować kosz na trawę (2), wprowadzając występy przytrzymujące w uchwytu (3) na tylnej części urządzenia.
- Zamknąć osłonę wyrzutu (1).

Zdejmowanie:

- Otworzyć i przytrzymać osłonę wyrzutu (1).
- Podnieść kosz na trawę (2) i zdjąć do tyłu.
- Zamknąć osłonę wyrzutu (1).

7.2 Wskaźnik napełnienia kosza

Strumień powietrza wytworzony przez nóż podnosi wskaźnik napełnienia (1). Po napełnieniu się kosza na trawę strumień powietrza ulega zatrzymaniu. Jeżeli strumień powietrza będzie zbyt mały, wskaźnik napełnienia (1) opadnie do położenia spoczynkowego. Wskazuje to na konieczność opróżnienia kosza na trawę.



Wskaźnik napełnienia działa w sposób nieograniczony tylko przy optymalnym strumieniu powietrza. Czynniki zewnętrzne, takie jak wilgotna, gęsta lub wysoka trawa, niski stopień koszenia, zabrudzenie lub podobne czynniki, mogą negatywnie wpłynąć na strumień powietrza i działanie wskaźnika napełnienia.

A Kosz napełnia się trawą

B Kosz na trawę jest napełniony

- Opróżnić napełniony kosz na trawę (⇒ 10.5).



7.3 Uchwyt kierujący



Niebezpieczeństwo zgniecenia!

Poprzez poluzowanie pokręteł można złożyć górną część uchwytu kierującego. W tym celu podczas poluzowywania pokręteł należy trzymać ręką górną część uchwytu kierującego (2) w najwyższym położeniu.

1 Składanie górnej części uchwytu kierującego:

Położenie transportowe – do łatwiejszego transportu i przechowywania:

- Odkręcić pokrętła (1) w taki sposób, aby można było nimi łatwo poruszać i złożyć do przodu górną część uchwytu kierującego (2). Uważać, aby nie uszkodzić przewodu elektrycznego.

Położenie robocze – do przepychania urządzenia:

- Górną część uchwytu kierującego (2) podnieść do tyłu i przytrzymać ręką.
- Dokręcić pokrętła (1).

2 Regulacja wysokości:

Górną część uchwytu kierującego można zamontować na 2 wysokościach:

- Odkręcić pokrętła (1) i wyjąć śruby (3).
- Ustawić górną część uchwytu kierującego (2) na odpowiedniej wysokości:
otwór **A** – położenie wysokie
otwór **B** – położenie niskie
- Wprowadzić śruby (3) przez otwory dolnej i górnej części uchwytu kierującego, dokręcić pokrętła (1).

7.4 Centralna regulacja wysokości koszenia



Można ustawić **pięć** wysokości koszenia.

Stopień 1:

najmniejsza wysokość koszenia (25 mm)

Stopień 5:

największa wysokość koszenia (65 mm)

Regulacja wysokości koszenia:

- Przesunąć na zewnątrz dźwignię blokującą (1) i ją przytrzymać.
- Ustawić wybraną wysokość koszenia poprzez podnoszenie i opuszczanie urządzenia.
- Zwolnić dźwignię blokującą (1) i doprowadzić do jej zablokowania.

8. Wskazówki dotyczące wykonywania pracy

8.1 Informacje ogólne



Niebezpieczeństwo zranienia!

Splątany przewód należy natychmiast rozwinąć.

Podczas koszenia przewód przyłączeniowy należy prowadzić z tyłu. Przewody przyłączeniowe mogą ulec przecięciu w trakcie koszenia lub być przyczyną potknięcia. Dlatego stanowią duże potencjalne zagrożenie. Koszenie należy przeprowadzać w taki sposób, aby przewód przyłączeniowy zawsze znajdował się na ściętej już powierzchni trawy.

Ładny, gęsty trawnik można uzyskać dzięki częstemu koszeniu i utrzymywaniu krótkiej trawy.

W klimacie gorącym i suchym nie należy ścinać trawy zbyt krótko, ponieważ powoduje to wysychanie trawnika i jego wypalanie przez słońce, traci on przez to na wyglądzie!

Koszenie przy zastosowaniu ostrego noża daje lepsze efekty wizualne, dlatego należy go regularnie ostrzyć (u Autoryzowanego Dealera firmy STIHL).

8.2 Właściwe obciążenie silnika elektrycznego

Kosiarka nie włączać w wysokiej trawie lub przy najniższej wysokości koszenia.

Kosiarka może być obciążana tylko w takim stopniu, aby prędkość obrotowa silnika elektrycznego nie uległa znaczącemu zmniejszeniu.

W przypadku zmniejszania się prędkości obrotowej należy wybrać większą wysokość koszenia i/lub zmniejszyć prędkość posuwu.

8.3 Zasady postępowania w przypadku zablokowania noża kosiarki

Natychmiast wyłączyć silnik elektryczny i wyciągnąć wtyczkę z gniazda elektrycznego. Następnie usunąć przyczynę usterki.

8.4 Termiczne zabezpieczenie silnika elektrycznego przed przeciążeniem

W przypadku przeciążenia silnika elektrycznego w czasie pracy wbudowane termiczne zabezpieczenie przed przeciążeniem wyłącza samoczynnie silnik elektryczny.

Przyczyny przeciążenia:

- koszenie zbyt wysokiej trawy lub zbyt nisko ustawiona wysokość koszenia,
- zbyt duża prędkość posuwania się,
- niedostateczne oczyszczenie kanałów powietrza chłodzącego (szczeliny wentylacyjne),
- stępiony lub zużyty nóż kosiarki,
- niewłaściwy lub zbyt długi przewód przyłączeniowy (spadek napięcia) (⇒ 10.1).

Ponowne uruchomienie

Po ochłodzeniu urządzenia, trwającym maksymalnie 20 min (w zależności od temperatury otoczenia), możliwe jest ponowne uruchomienie urządzenia (⇒ 10.).

8.5 Obszar pracy użytkownika



- Ze względów bezpieczeństwa podczas pracy silnika elektrycznego użytkownik powinien przebywać zawsze w obszarze pracy za uchwytem kierującym. Należy zawsze zachowywać bezpieczny odstęp ustalony przez uchwyt kierujący.
- Kosiarkę może obsługiwać tylko jedna osoba; osoby postronne powinny przebywać w bezpiecznej odległości od obszaru zagrożenia. (⇒ 4.)

9. Urządzenia zabezpieczające

Urządzenie zostało wyposażone w wiele urządzeń zabezpieczających, gwarantujących bezpieczną obsługę i zabezpieczających je przed nieprawidłowym użyciem.



Niebezpieczeństwo zranienia!

W przypadku stwierdzenia usterki urządzeń zabezpieczających nie wolno uruchamiać urządzenia. Należy zwrócić się do autoryzowanego dealera firmy STIHL.

9.1 Urządzenia zabezpieczające

Kosiarka jest wyposażona w urządzenia zabezpieczające, które zapobiegają niezamierzonemu zetknięciu się z nożem

kosiarki i wyrzucaną skoszoną trawą. Należą do nich: obudowa, osłona wyrzutu, kosz na trawę i prawidłowo zamontowany uchwyt kierujący.


9.2 Obsługa oburęczna

Silnik elektryczny można włączyć tylko po naciśnięciu i przytrzymaniu przycisku włączającego prawą ręką, a następnie przyciągnięciu lewą ręką dźwigni hamulca silnika do uchwytu kierującego.

9.3 Hamulec wybiegowy silnika elektrycznego

Po puszczeniu dźwigni hamulca silnika nóż kosiarki zatrzyma się w ciągu niecałych 3 sekund.

Hamulec wybiegowy wmontowany w silnik elektryczny skraca czas wybiegu silnika potrzebny do zatrzymania się noża.

 Po włączeniu silnika elektrycznego nóż wiruje i słychać odgłos podmuchu. Czas wybiegu jest równy czasowi utrzymywania się odgłosu podmuchu po wyłączeniu silnika elektrycznego; czas ten można zmierzyć stoperem.

10. Uruchamianie urządzenia

10.1 Podłączenie urządzenia do zasilania



Niebezpieczeństwo porażenia prądem!

Należy zwrócić szczególną uwagę na wskazówki zamieszczone w rozdziale „Zasady bezpiecznej pracy“ (⇒ 4.2).

W przypadku stosowania bębna do zwijania przewodu należy całkowicie rozwinąć przewód przyłączeniowy. W przeciwnym razie może dojść do utraty mocy i przegrzania, spowodowanych opornością elektryczną.

Dopuszczone do stosowania są wyłącznie przewody przyłączeniowe o klasie nie niższej niż przewody w osłonie gumowej **H07 RN-F DIN/VDE 0282**.

Minimalny przekrój:

długość do 25 m: 3 x 1,5 mm²

długość do 50 m: 3 x 2,5 mm²

Złącza przewodów muszą być wykonane z gumy lub powleczone gumą i spełniać wymagania normy **DIN/VDE 0620**.

Napięcie zasilające i częstotliwość napięcia zasilającego powinny być zgodne z danymi na tabliczce znamionowej lub zamieszczonymi w rozdziale „Dane techniczne“ (⇒ 17.).

Przewód sieciowy musi być odpowiednio zabezpieczony (⇒ 17.).

Urządzenie to zostało zaprojektowane do pracy przy zasilaniu z sieci o impedancji Z_{maks} w punkcie przyłączenia

(podłączenia instalacji domowej) wynoszącej maksymalnie **0,49 oma** (przy 50 Hz).

Podczas eksploatacji urządzenia użytkownik powinien zasilac je tylko z sieci elektrycznej, która spełnia te wymagania. W razie potrzeby informacje dotyczące impedancji sieci można uzyskać od lokalnego dostawcy energii elektrycznej.

10.2 Zaczep przewodu




Podczas pracy zaczep przewodu zapobiega niezamierzonemu wyciągnięciu przewodu przyłączeniowego i ewentualnemu uszkodzeniu wtyczki urządzenia.

Dlatego przewód przyłączeniowy powinien być poprowadzony przez zaczep przewodu.

- Przewód przyłączeniowy (1) uformować w pętlę i przeprowadzić przez otwór (2).
- Założyć pętlę przewodu na hak (3) i zacisnąć.

10.3 Włączanie kosiarki



 Silnika elektrycznego nie należy włączać w wysokiej trawie lub przy najniższej wysokości koszenia, ponieważ wtedy włączenie silnika jest utrudnione.

- Nacisnąć i przytrzymać przycisk włączający (1). Dźwignię hamulca silnika (2) przyciągnąć do uchwytu kierującego i przytrzymać.
- Przycisk włączający (1) można zwolnić po przyciągnięciu dźwigni hamulca silnika (2).

10.4 Wyłączanie kosiarki



12

- Zwolnić dźwignię hamulca silnika (1). Silnik elektryczny i nóż kosiarki zatrzymują się całkowicie po krótkim czasie wybiegu.

10.5 Opróżnianie kosza na trawę



13



Niebezpieczeństwo zranienia!

Ze względów bezpieczeństwa przed zdjęciem kosza na trawę należy wyłączyć silnik elektryczny.

- Zdjąć kosz na trawę. (⇒ 7.1)
- Otworzyć kłamrę kosza na trawę (1). Odchylić i przytrzymać górną część kosza na trawę (2). Opróżnić kosz na trawę, odchylając go do tyłu.
- Zamknąć kosz na trawę.
- Założyć kosz na trawę. (⇒ 7.1)

11. Konserwacja

11.1 Informacje ogólne



Niebezpieczeństwo zranienia!

Należy zwrócić szczególną uwagę na wskazówki zamieszczone w rozdziale „Zasady bezpiecznej pracy“ (⇒ 4.).

Coroczna konserwacja w autoryzowanym serwisie:

Kosiarka powinna być raz w roku sprawdzana przez autoryzowany serwis. Zaleca się korzystanie z usług serwisu autoryzowanego dealera firmy STIHL.

11.2 Czyszczenie urządzenia



14

Czynności konserwacyjne: wykonywane po każdym użyciu

- Ustawić kosiarkę na stabilnym, poziomym i równym podłożu.
- Zdjąć kosz na trawę. (⇒ 7.1)
- Przed czyszczeniem spodu kosiarki (1) należy przechylić ją na bok.
- Urządzenie należy czyścić tylko wodą, za pomocą szczotki lub szmatki. Resztki trawy należy usunąć za pomocą patyczka. W razie potrzeby użyć specjalnego środka czyszczącego (np. firmy STIHL).
- Nie kierować strugi wody (zwłaszcza z wysokociśnieniowego urządzenia czyszczącego) na przełączniki, części silnika, uszczelki i miejsca łożyskowania.

11.3 Silnik elektryczny i koła

Silnik elektryczny nie wymaga obsługi.

Łożyska kół są bezobsługowe.

11.4 Górna część uchwytu kierującego

Czynności konserwacyjne: wykonywane przed każdym użyciem

Sprawdzić górną część uchwytu kierującego powleczoną warstwą izolacyjną. W razie jej uszkodzenia nie uruchamiać kosiarki; wymienić górną część uchwytu kierującego.

11.5 Obsługa noża kosiarki



15

Czynności konserwacyjne: wykonywane przed każdym użyciem



Niebezpieczeństwo zranienia!

Przed każdym użyciem sprawdzić, czy nóż nie jest uszkodzony. Nóż należy wymienić, jeżeli widoczne są zagłębienia i rysy lub jeżeli została osiągnięta lub przekroczona granica zużycia.

- Przechylić kosiarkę na bok. (⇒ 11.2)
- Oczyszczyć nóż kosiarki (1) i sprawdzić uszkodzenia (karby lub pęknięcia) i stopień zużycia; ewentualnie wymienić.
- **Grubość noża** **A** należy sprawdzić w kilku miejscach za pomocą suwmiarki. Pomiar należy wykonać zwłaszcza w okolicy skrzydeł noża. **A** > 1,6 mm
- Przyłożyć linijkę (2) do przedniej krawędzi noża i zmierzyć **głębokość szlifowania** **B**. **B** < 5 mm

11.6 Wymontowanie i zamontowanie noża kosiarki



16



Niebezpieczeństwo zranienia!

Wszystkie czynności przy nożu kosiarki wykonywać w odpowiednich rękawicach.

- Przed wykonaniem czynności dotyczących noża kosiarki należy przechylić ją na bok. (⇒ 11.2)
- 1 Wymontowanie:**
- Przytrzymać ręką nóż kosiarki (1).

- Wykręcić śrubę noża (2), wyjąć ją z zabierakiem (3) i nożem kosiarki (1).

2 Zamontowanie:



Niebezpieczeństwo zranienia!

Przed zamontowaniem noża kosiarki sprawdzić jego stan (uszkodzenia, zużycie); ewentualnie wymienić. (⇒ 11.5)
Nóż kosiarki należy zamontować w sposób pokazany na rysunku tak, aby jego odgięte łopatki były skierowane do góry (w stronę urządzenia). Śrubę noża należy dokręcić wymaganym momentem – gwarantuje to niezawodne zamocowanie narzędzia tnącego. Śrubę noża zabezpieczyć dodatkowo przy użyciu **Loctite 243**.

Podczas każdej wymiany noża należy wymienić śrubę noża i zabierak.

- Oczyścić powierzchnię przylegania noża, zabierak i tuleję noża.
- Nóż kosiarki (1) zamontować na tulei noża w taki sposób, aby jego odgięte łopatki były skierowane do góry. Ustawić trzpienie prowadzące (4) tulei noża w zagłębieniach noża kosiarki.
- Przytrzymać ręką nóż kosiarki (1) i założyć zabierak (3).
- Wkręcić i dokręcić śrubę noża (2).
Moment dokręcania śruby noża: 15 - 20 Nm

11.7 Ostrzenie noża kosiarki

Firma STIHL zaleca, aby nóż kosiarek były ostrzone przez autoryzowany serwis. Niewłaściwe ostrzenie noża (niewłaściwy kąt ostrzenia, niewyrównoważenie itp.) wpływa na działanie urządzenia.

Instrukcja ostrzenia noża:

- Wymontować nóż kosiarki. (⇒ 11.6)
- Podczas ostrzenia schładzać nóż kosiarki, np. wodą. Nie wolno dopuścić do wystąpienia niebieskawego zabarwienia, ponieważ oznaczałoby to obniżenie zdolności tnących ostrza.
- Nóż należy ostrzyć równomiernie, aby zapobiec drganiom wynikającym z niewyrównoważenia.
- Należy ostrzyć pod kątem 30°.
- Po ostrzeniu należy ewentualnie usunąć drobnopięnistym papierem ściernym zadziór powstały na krawędzi tnącej.

11.8 Przechowywanie (przerwa zimowa)

Urządzenie należy przechowywać w suchym, zamkniętym i niezakurzonym pomieszczeniu. Urządzenie należy przechowywać w miejscu niedostępnym dla dzieci.

Przechowywać tylko sprawną technicznie kosiarkę; w razie potrzeby złożyć uchwyt kierujący.

Wszystkie nakrętki, śruby i wkręty powinny być dobrze dokręcone, wymienić nieczytelne etykiety na urządzeniu z informacjami o zagrożeniu i

ostrzeżeniami, sprawdzić całe urządzenie pod względem zużycia lub uszkodzenia. Wymienić zużyte lub uszkodzone części.

Przed przechowywaniem urządzenia należy usunąć ewentualne usterki.

W przypadku dłuższego przestoju kosiarki (przerwa zimowa) należy uwzględnić następujące punkty:

- Starannie oczyścić wszystkie zewnętrzne części urządzenia.
- Dobrze nasmarować lub naoliwić wszystkie części ruchome.

12. Transport

12.1 Transport



Niebezpieczeństwo zranienia!

Przed transportem należy zwrócić szczególną uwagę na wskazówki zamieszczone w rozdziale „Zasady bezpiecznej pracy”. (⇒ 4.)

Na czas transportu należy zawsze zakładać odpowiednią odzież ochronną (buty ochronne, mocne rękawice ochronne).

Przed podnoszeniem lub transportem należy zawsze odłączyć przewód sieciowy.

Przenoszenie urządzenia:

- Kosiarkę trawnikową należy przenosić, trzymając jedną ręką za uchwyt transportowy (1), a drugą ręką – za obudowę (2). Należy zawsze zwracać uwagę na odpowiednią odległość noża kosiarki od części ciała, a zwłaszcza od stóp i nóg.

lub

- przenosić kosiarkę trawnikową, trzymając jedną ręką za uchwyt transportowy (1).

Mocowanie urządzenia:

- Kosiarkę i kosz na trawę należy zamocować na powierzchni ładunkowej za pomocą odpowiednich elementów mocujących.
- Zamocować liny lub pasy do uchwytu transportowego (1) i do dolnych części uchwytu kierującego (3).

13. Ograniczanie zużycia i zapobieganie uszkodzeniom

Wskazówki dotyczące konserwacji i pielęgnacji

Kosiarka prowadzona ręcznie, z napędem elektrycznym (STIHL RME)

Firma STIHL nie ponosi żadnej odpowiedzialności za szkody materialne i osobiste, powstałe w wyniku nieprzestrzegania wskazówek zawartych w niniejszej instrukcji obsługi, w szczególności tych, które dotyczą bezpiecznej pracy, obsługi i konserwacji lub tych, które wystąpią w wyniku zastosowania niewłaściwych akcesoriów lub części zamiennych.

Aby zapobiec uszkodzeniu lub nadmiernemu zużyciu urządzenia STIHL, należy przestrzegać następujących wskazówek.

1. Części zużywające się

Nawet w przypadku właściwej eksploatacji urządzeń STIHL niektóre części ulegają normalnemu zużyciu i powinny być wymieniane w zależności od rodzaju i czasu pracy.

Należą do nich m.in.:

- nóż

2. Przestrzeganie zaleceń instrukcji obsługi

Urządzenie STIHL należy eksploatować, konserwować i przechowywać w sposób przedstawiony w instrukcji obsługi. Użytkownik odpowiada za wszystkie uszkodzenia wynikające z nieprzestrzegania przepisów bezpieczeństwa oraz wskazówek dotyczących obsługi i konserwacji urządzenia.

Dotyczy to przede wszystkim:

- nieodpowiedniego przewodu elektrycznego (przekrój);
- niewłaściwego podłączenia elektrycznego (napięcia);
- dokonywania zmian w urządzeniu bez zgody firmy STIHL;
- korzystania z narzędzi lub osprzętu, które nie zostały dopuszczone dla danego urządzenia, nie są odpowiednie lub są niskiej jakości;
- niezgodnej z przeznaczeniem eksploatacji urządzenia;
- wykorzystywania urządzenia podczas imprez sportowych lub w zawodach;
- szkód wynikłych z eksploatacji urządzenia z uszkodzonymi częściami.

3. Czynności konserwacyjne

Należy regularnie wykonywać wszystkie czynności podane w rozdziale „Konserwacja“.

Jeżeli użytkownik nie może sam wykonać czynności związanych z konserwacją, powinien zlecić ich wykonanie Dealerowi.

Firma STIHL zaleca, aby prace konserwacyjne oraz naprawy były wykonywane wyłącznie przez autoryzowanego dealera firmy STIHL.

Dla dealerów firmy STIHL organizowane są regularne szkolenia; oferowana jest też informacja techniczna.

W wyniku niewykonania tych czynności mogą powstać uszkodzenia, za które odpowiada użytkownik.

Zalicza się do nich m.in.:

- uszkodzenia silnika elektrycznego w następstwie niedokładnego oczyszczenia kanałów powietrza chłodzącego (szczeliny wentylacyjne),
- korozję i inne uszkodzenia wynikłe z niewłaściwego składowania,
- uszkodzenie urządzenia wynikłe z używania części zamiennych niskiej jakości,
- uszkodzenia w następstwie nieterminowo lub niewłaściwie wykonanej konserwacji lub napraw wykonywanych w warsztatach, które nie należą do Dealera.

14. Ochrona środowiska



Skoszonej trawy nie należy wyrzucać do śmieci – powinna ona podlegać kompostowaniu.

Opakowanie, urządzenie i osprzęt zostały wyprodukowane z materiałów będących surowcami wtórnymi, w związku z czym należy je odpowiednio utylizować.

Sortowanie i utylizacja odpadów są korzystne dla środowiska i umożliwiają ponowne wykorzystanie surowców. Z tego

względu po upływie okresu eksploatacji należy urządzenie przekazać do punktu skupu surowców wtórnych. Należy zwrócić szczególną uwagę na informacje zamieszczone w rozdziale „Utylizacja“ (⇒ 4.9).

Skontaktować się z organizacją odzysku lub z Autoryzowanym Dealerem, aby uzyskać informacje na temat prawidłowej utylizacji odpadów.

15. Typowe części zamienne

Nóż:
6311 702 0100

Śruba noża:
9018 321 1800

Zabierak:
6311 702 0600



Podczas wymiany noża należy wymienić śrubę noża i zabierak. Części zamienne są dostępne u Autoryzowanego Dealera firmy STIHL.

16. Deklaracja zgodności UE

16.1 Kosiarka prowadzona ręcznie, z napędem elektrycznym (STIHL RME)

STIHL Tirol GmbH
Hans Peter Stihl-Straße 5
6336 Langkampfen
Austria

oświadcza na własną odpowiedzialność, że następujące urządzenie

kosiarka prowadzona ręcznie, z napędem elektrycznym (STIHL RME),

Producent STIHL
Typ RME 235.0
Nr identyfikacji serii: 6311
odpowiada następującym dyrektywom WE:
2000/14/EC, 2014/30/EU, 2006/42/EC, 2011/65/EU
Urządzenie to zostało skonstruowane i wyprodukowane zgodnie z następującymi normami:
EN 60335-1, EN 60335-2-77, EN 55014-1, EN 55014-2, EN 61000-3-2, EN 61000-3-3

Wyroby są projektowane i produkowane zgodnie z wersjami norm obowiązującymi w dniu produkcji.

Zastosowana procedura oceny zgodności: załącznik VIII (2000/14/EC)

Nazwa i adres jednostki certyfikującej:

TÜV Rheinland LGA Products GmbH
Tillystraße 2
D-90431 Nürnberg

Miejsce złożenia i przechowywania Dokumentacji technicznej:
Sven Zimmermann
STIHL Tirol GmbH

Rok produkcji i numer serii urządzenia są podane na jego tabliczce znamionowej.

Zmierzony poziom mocy akustycznej: 92,1 dB(A)

Gwarantowany poziom mocy akustycznej: 93 dB(A)

Langkampfen,
2020-01-02 (RRRR-MM-DD)

STIHL Tirol GmbH

wz.

Matthias Fleischer, kierownik Działu Badawczo-Rozwojowego

wz.

Sven Zimmermann, kierownik Działu Jakości

17. Dane techniczne

Typ	RME 235.0
Nr identyfikacji serii	6311
Silnik, rodzaj konstrukcji	silnik elektryczny
Typ silnika	silnik uniwersalny, AC
Napięcie	230 V~
Pobór mocy	1200 W
Częstotliwość	50 Hz
Bezpiecznik	5 A
Klasa ochronności	II
Stopień ochrony	IPX 4
Urządzenie tnące	nóż listwowy

Typ	RME 235.0
Szerokość koszenia	33 cm
Prędkość obrotowa urządzenia tnącego	3200 obr/min
Zgodnie z dyrektywą 2000/14/EC:	
Gwarantowany poziom mocy akustycznej L_{WA}	93 dB(A)
Zgodnie z dyrektywą 2006/42/EC:	
Poziom ciśnienia akustycznego na stanowisku pracy L_{pA}	80 dB(A)
Niepewność pomiarowa K_{pA}	2 dB(A)
Napęd noża listwowego	stały
Moment dokręcania śruby noża	15 - 20 Nm
Średn. koła przedniego	140 mm
Średn. koła tylnego	170 mm
Pojemność kosza na trawę	30 l
Wysokość koszenia	25 - 65 mm
Wartość przyspieszenia drgań wg normy EN 12096:	
Zmierzona wartość a_{hw}	1,40 m/s ²
Niepewność pomiarowa K_{hw}	0,70 m/s ²
Pomiar zgodnie z EN 20643	
Długość	127 cm
Szerokość	37 cm
Wysokość	108 cm
Ciężar	13 kg
	14 kg (GB)

17.1 Rozporządzenie REACH

Rozporządzenie REACH wydane przez Wspólnotę Europejską dotyczy rejestracji, oceny i dopuszczania substancji chemicznych.

Informacje dotyczące rozporządzenia REACH (WE) nr 1907/2006 podano na stronie: www.stihl.com/reach.

18. Wykrywanie usterek

✘ ewent. zwrócić się do autoryzowanego dealera firmy STIHL.

Usterka:

Nie można uruchomić silnika elektrycznego

Możliwa przyczyna:

- Brak napięcia w sieci
- Uszkodzony przewód przyłączeniowy / wtyczka / gniazdko wtyczkowe lub wyłącznik
- Przycisk uruchamiania nie został naciśnięty
- Przeciążenie silnika elektrycznego z powodu zbyt wysokiej lub zbyt wilgotnej trawy
- Włączone zabezpieczenie silnika elektrycznego
- Niedrożna obudowa noża
- Uszkodzenie bezpiecznika we wtyczce (wersja GB)

Usunięcie usterek:

- Sprawdzić bezpiecznik (⇒ 10.1)
- Sprawdzić przewód / wtyczkę / wyłącznik i ewentualnie wymienić (⇒ 10.1)
- Nacisnąć przycisk uruchamiania (⇒ 10.3)

- Nie włączać silnika elektrycznego w wysokiej trawie, odpowiednio dopasować wysokość koszenia (⇒ 7.4)
- Pozostawić urządzenie do ostygnięcia (⇒ 8.4)
- Oczyszczyć obudowę (⇒ 11.2)
- Wymienić bezpiecznik we wtyczce (✘)

Usterka:

Częste działanie bezpieczników sieciowych

Możliwa przyczyna:

- Niewłaściwy przewód przyłączeniowy
- Przeciążenie instalacji elektrycznej
- Urządzenie uległo przeciążeniu z powodu koszenia zbyt wysokiej lub zbyt wilgotnej trawy

Usunięcie usterek:

- Zastosować odpowiedni przewód przyłączeniowy (⇒ 10.1)
- Urządzenie podłączyć do innego obwodu elektrycznego
- Dopasować wysokość i prędkość koszenia do warunków koszenia (⇒ 7.4)

Usterka:

Mocne drgania podczas pracy

Możliwa przyczyna:

- Poluzowana śruba noża
- Niewyrównoważony nóż

Usunięcie usterek:

- Dokręcić śrubę noża (⇒ 11.6)
- Naostrzyć (wyrównoważyć) nóż lub go wymienić (⇒ 11.7)

Usterka:

Niestaranne koszenie, trawnik żółknie

Możliwa przyczyna:

- Stępiony lub zużyty nóż kosiarki

- Prędkość jazdy jest za duża w stosunku do wysokości koszenia

Usunięcie usterki:

- Naostrzyć lub wymienić nóż kosiarki (⇒ 11.7)
- Zmniejszyć prędkość jazdy i/lub wybrać właściwą wysokość koszenia (⇒ 7.4)

Usterka:

Utrudnione włączanie silnika elektrycznego lub spadek jego mocy

Możliwa przyczyna:

- Koszenie zbyt wysokiej lub zbyt wilgotnej trawy
- Niedrożna obudowa noża

Usunięcie usterki:

- Dopasować wysokość i prędkość koszenia do warunków koszenia (⇒ 7.4)
- Oczyszczyć obudowę (przed czyszczeniem wyciągnąć wtyczkę z gniazda) (⇒ 11.2)

Usterka:

Kanał wyrzutowy jest niedrożny

Możliwa przyczyna:

- Nóż kosiarki jest zużyty
- Koszenie zbyt wysokiej lub zbyt wilgotnej trawy

Usunięcie usterki:

- Wymienić nóż kosiarki (⇒ 11.7)
- Dopasować wysokość i prędkość koszenia do warunków koszenia (⇒ 7.4)


19. Plan czynności serwisowych

19.1 Potwierdzenie przekazania

Model: _____

Numer seryjny:

Data:



Następny przegląd


Data:

19.2 Potwierdzenie obsługi serwisowej



Niniejszą instrukcję obsługi należy przekazać autoryzowanemu dealerowi firmy STIHL wykonującemu czynności konserwacyjne.

W wydrukowanych polach Dealer potwierdza wykonanie czynności serwisowych.

 Data wykonania obsługi serwisowej

 Data następnej obsługi serwisowej

Уважаемый клиент,

мы рады, что вы выбрали изделие STIHL. Мы разрабатываем и производим продукцию высочайшего качества, соответствующую потребностям наших клиентов. Наша продукция обеспечивает высокую надежность даже при экстремальных нагрузках.

STIHL – это и высочайшее качество обслуживания. Наши представители всегда готовы провести для Вас компетентную консультацию и инструктаж, а также обеспечить обширную техническую поддержку.

Мы благодарим Вас за доверие и желаем приятных впечатлений от Вашего нового изделия STIHL.



Д-р Николас Штиль

**ВАЖНО! ПЕРЕД ПРИМЕНЕНИЕМ
ОЗНАКОМИТЬСЯ И СОХРАНИТЬ.**

1. Содержание

О пользовании данной инструкцией по эксплуатации	100	При блокировке ножа косилки	110
Общие сведения	100	Тепловая защита	
Указание по чтению инструкции по эксплуатации	100	электродвигателя от перегрузки	110
Варианты для различных стран	101	Рабочая зона пользователя	110
Описание устройства	101	Защитные устройства	110
Техника безопасности	101	Защитные устройства	111
Общие сведения	101	Управление обеими руками	111
Предупреждение – опасность из-за электрического тока	103	Тормоз остановки электродвигателя	111
Рабочая одежда и средства защиты	103	Введение устройства в работу	111
Транспортировка устройства	104	Подсоединение устройства к электрической сети	111
Перед работой	104	Ограничитель длины кабеля	111
Во время работы	104	Включение газонокосилки	112
Техническое обслуживание, очистка, ремонт и хранение	106	Выключение газонокосилки	112
Хранение при длительных перерывах в работе	107	Опустошение травосборника	112
Утилизация	108	Техническое обслуживание	112
Описание символов	108	Общая информация	112
Подготовка устройства к работе	108	Очистка устройства	112
Сборка газонокосилки	108	Электродвигатель и колеса	112
Элементы управления	109	Верхняя часть ведущей ручки	112
Травосборник	109	Техническое обслуживание ножа косилки	113
Индикатор заполнения травосборника	109	Демонтаж и монтаж ножа косилки	113
Ведущая ручка	109	Заточка ножа косилки	113
Центральная регулировка высоты скашивания	109	Хранение в зимний период	113
Рекомендации по работе	110	Транспортировка	114
Общие сведения	110	Транспортировка	114
Правильная нагрузка электродвигателя	110	Сведение к минимуму износа и предотвращение повреждений	114
		Охрана окружающей среды	115
		Стандартные запчасти	115
		Декларация изготовителя о соответствии директивам EU	116
		Газонокосилка, перемещаемая вручную и работающая от сети (STIHL RME)	116

Знаки соответствия	116
Установленный срок службы	116
Штаб-квартира STIHL	116
Дочерние компании STIHL	117
Представительства STIHL	117
Импортёры STIHL	117
Технические данные	117
REACH	118
Поиск неисправностей	118
График сервисного обслуживания	119
Подтверждение передачи	119
Подтверждение сервисного обслуживания	119

2. О пользовании данной инструкцией по эксплуатации

2.1 Общие сведения

Данная инструкция по эксплуатации является **переводом оригинальной инструкции по эксплуатации** производителя согласно директиве ЕС 2006/42/ЕС.

Компания STIHL постоянно работает над усовершенствованием ассортимента своей продукции, поэтому мы оставляем за собой право на изменения внешнего вида поставляемых изделий, технологии и оснащения.

Вследствие этого претензии в отношении технических данных или рисунков этой брошюры не принимаются.

В данной инструкции по эксплуатации могут быть описаны модели, которые доступны не во всех странах.

Данная инструкция по эксплуатации защищена законодательством об авторском праве. Все авторские права сохраняются, в частности на тиражирование, перевод и обработку с использованием электронных систем.

2.2 Указание по чтению инструкции по эксплуатации

На рисунках и в текстах описывается определенная последовательность операций.

В данной инструкции по эксплуатации поясняются все пиктограммы, которые нанесены на устройстве.

Направление взгляда:

Направление взгляда, принятое в инструкции по эксплуатации при употреблении терминов «слева» и «справа»:

Пользователь стоит за устройством и смотрит вперед по направлению движения.

Ссылка на главу:

Для ссылок на соответствующие главы и подразделы с целью подробных объяснений используется стрелка. В следующем примере приведена ссылка на главу: (⇒ 3.)

Обозначение разделов текста:

Описанные указания могут выглядеть, как в следующих примерах.

Операции, требующие вмешательства пользователя:

- Ослабить винт (1) с помощью отвертки, нажать рукоятку (2) ...

Общее перечисление:

- Применение изделия для спортивных мероприятий или конкурсов

Тексты с дополнительной значимостью:

Разделы текста с дополнительной значимостью помечены в инструкции по эксплуатации одним из приведенных далее символов для обращения на них особого внимания.



Опасность!

Предупреждает об опасности несчастных случаев и получения тяжелых травм для людей. Требуется соблюдать определенные правила поведения и воздерживаться от нарушений.



Предупреждение!

Опасность травматизма для людей. Соблюдение определенных правил поведения предотвращает возможные или вероятные травмы.



Осторожно!

Получения легких травм или нанесения материального ущерба можно избежать, соблюдая определенные правила поведения.



Указание

Информация для оптимального использования устройства и предотвращения возможных ошибок управления.

Тексты с ссылками на рисунки:

Рисунки, поясняющие пользование устройством, находятся в самом начале инструкции по эксплуатации.

Символ фотоаппарата служит для связи рисунков на страницах с рисунками с соответствующей частью текста в инструкции по эксплуатации.



2.3 Варианты для различных стран

Компания STIHL поставляет устройства в зависимости от страны назначения с разными штекерами и выключателями.

На рисунках изображены устройства с евроштекерами, подключение устройств с другими типами штекеров к сети производится аналогичным путем.

3. Описание устройства



- 1 Верхняя часть ведущей ручки
- 2 Бугель остановки двигателя
- 3 Поворотная ручка
- 4 Откидная крышка
- 5 Ручка для транспортировки
- 6 Капот двигателя
- 7 Переднее колесо
- 8 Корпус
- 9 Заднее колесо

- 10 Нижняя часть ведущей ручки
- 11 Зажим кабеля
- 12 Травосборник
- 13 Держатель кабеля
- 14 Индикатор заполнения травосборника
- 15 Пусковая кнопка
- 16 Подключение к сети
- 17 Зажим для разгрузки кабеля от натяжения
- 18 Рукоятка регулировки высоты

4. Техника безопасности

4.1 Общие сведения



При работе с устройством необходимо обязательно соблюдать данные требования по технике безопасности.



Перед первым вводом в работу необходимо внимательно прочитать всю инструкцию по эксплуатации.

Инструкцию по эксплуатации следует бережно сохранять для дальнейшего пользования.

Соблюдение этих мер предосторожности необходимо для обеспечения Вашей безопасности, однако их перечень не является полным. Применять устройство следует в соответствии с чувством здравого смысла и ответственности, не забывая при этом, что пользователь несет ответственность за несчастные случаи с другими лицами или за их собственность.

Ознакомьтесь с элементами управления и особенностями применения устройства.

Работать с устройством разрешается только лицам, изучившим инструкцию по эксплуатации и имеющим навыки управления устройством. Перед первым вводом устройства в эксплуатацию пользователь должен пройти квалифицированный инструктаж, ориентированный на практический опыт. Пользователь должен пройти инструктаж по безопасному обращению с устройством у продавца или другого специалиста.

В частности, в ходе этого инструктажа пользователю следует разъяснить, что работа с устройством требует особой осмотрительности и концентрации внимания.

Даже если вы эксплуатируете данное устройство надлежащим образом, не стоит забывать про возможность возникновения остаточных рисков.



Опасность для жизни вследствие удушья!

Опасность удушья для детей во время игр с упаковочным материалом. Упаковочный материал следует непременно хранить в недоступном для детей месте.

Устройство со всем навесным оборудованием можно передавать или одалживать только тем пользователям, которые, в принципе, знакомы с данной моделью и обслуживанием устройства. Устройство необходимо передавать всегда с инструкцией по эксплуатации.

Пользоваться устройством разрешается только, находясь в хорошем физическом и психическом

состоянии. Если у Вас имеются проблемы со здоровьем, то следует обратиться к врачу и выяснить, можно ли Вам работать с устройством. Запрещается работать с устройством после употребления алкогольных напитков, наркотиков или приема лекарств, которые могут оказать негативное влияние на реакции работающего.

Необходимо убедиться, что пользователь физически, психически и умственно в состоянии управлять устройством и работать с ним. Если пользователь обладает физическими, психическими или умственными недостатками, он может работать с устройством только под надзором ответственного лица, или следуя его указаниям.

Следует убедиться, что пользователь достиг совершеннолетия или обучен соответствующей профессии согласно национальным правилам.

Устройство разработано для личного использования.

Внимание – опасность несчастных случаев!

Устройство предназначено только для скашивания газонов. Иное применение запрещено. Оно может привести к опасным последствиям или повреждению устройства.

Из-за опасности получения травм пользователем устройство запрещается применять для следующих работ (неполное перечисление):

- для подрезки веток, зеленых ограждений и кустов,
- для подрезки вьющихся растений,

- для ухода за растениями на крышах и в ящиках на балконах,
- для измельчения обрезков деревьев и кустарников,
- для очистки дорожек (всасыванием, продувкой),
- для выравнивания поверхности почвы, например, при наличии земляных холмиков, сделанных кротоми,
- для транспортировки срезанной травы, кроме подачи ее в предназначенный для этого травосборник.

Из соображений безопасности запрещается любое изменение на устройстве, за исключением квалифицированной установки принадлежностей, допущенных компанией STIHL. Кроме того, изменения устройства приводят к лишению права на гарантийный ремонт. Сведения о разрешенных к использованию принадлежностях вы получите у дилеров STIHL.

Запрещены изменения устройства с целью увеличения мощности или частоты вращения двигателя внутреннего сгорания или электродвигателя.

Запрещается использование устройства для транспортировки предметов, животных или людей, в особенности детей.

Особую осторожность следует проявлять при применении устройства в зонах зеленых насаждений, парках, на спортплощадках, на улицах и предприятиях лесного и сельского хозяйств.



Внимание! Опасность для здоровья вследствие вибрации! Чрезмерная нагрузка, вызванная

вибрациями, может нанести ущерб системе кровообращения и нервной системе, особенно у лиц с нарушениями кровообращения. При появлении симптомов, которые могут появиться из-за вибрационной нагрузки, необходимо обратиться к врачу.

Нижеуказанные симптомы появляются в основном в пальцах, на руках или запястных суставах (неполный перечень примеров):

- потеря чувствительности,
- боли,
- миастения,
- дисхромия кожи,
- неприятные явления формикации.

Необходимо обеими руками крепко, но без напряжения, удерживать ведущую ручку в предусмотренных местах.

Необходимо спланировать рабочее время так, чтобы можно было длительное время избегать чрезмерных нагрузок.

4.2 Предупреждение – опасность из-за электрического тока

Внимание! **Опасность поражения электрическим током!**

Особенно важными для обеспечения безопасности электрооборудования являются сетевая и соединительный кабели, сетевая вилка, выключатель. Чтобы избежать опасности поражения электрическим током, не разрешается использовать кабели, соединители и вилки, соединительные кабели, имеющие повреждения или несоответствующие предписаниям.

Поэтому регулярно проверяйте соединительный кабель на отсутствие признаков повреждения или износа (наличие трещин изоляции).

Устройство следует вводить в работу только с размотанным сетевым кабелем.

При использовании кабельного барабана кабель должен быть полностью размотан перед началом эксплуатации.

Никогда не используйте поврежденный удлинительный кабель. Поврежденные кабели следует заменять новыми, нельзя производить ремонт удлинительных кабелей.

Запрещается пользоваться устройством, если кабели повреждены или изношены. В особенности



проверять сетевой соединительный кабель на отсутствие признаков повреждений и старения.

Работы по техобслуживанию и ремонту сетевых кабелей разрешается выполнять только специально обученному персоналу.

Опасность поражения электрическим током!

Запрещено подключать поврежденный кабель к сети и прикасаться к поврежденному кабелю, пока он не отсоединен от сети.

Опасность поражения электрическим током!

Не разрешается использовать сетевой кабель, соединители и вилки, имеющие повреждения или несоответствующие предписаниям.

Касаться режущих механизмов (ножей) можно лишь в том случае, когда устройство отсоединено от электросети.

Всегда следить за тем, чтобы используемые сетевые кабели имели достаточную защиту.



Хотя электродвигатель защищен от водяных брызг, устройство запрещается использовать во время дождя, а также в условиях влажности.

Следует использовать только удлинительные кабели во влагозащитном исполнении, подходящие для применения с устройством (⇒ 10.1).

При кошении кабель должен находиться на удалении от ножа.

Вилку соединительного кабеля надо вынимать из розетки, а не тянуть за соединительный кабель.

Если устройство подключено к источнику питания, то необходимо следить за тем, чтобы не допустить его повреждений из-за возможных колебаний тока.

Устройство подключать только к блоку электропитания, который защищен автоматическим предохранительным выключателем, срабатывающим при появлении утечки тока (ток отключения макс. 30 мА). Более подробную информацию можно получить у электромонтажника.

Для обеспечения электробезопасности электрокабель должен быть всегда правильно установлен на ведущей ручке.

4.3 Рабочая одежда и средства защиты



При работе всегда носить прочную обувь с нескользкой подошвой. Нельзя работать босиком или, например, в сандалиях.



Кроме того, во время работ по техобслуживанию и очистке, а также при транспортировке устройства следует надевать прочные перчатки, не носить распущенными длинные волосы и покрывать их (использовать головной убор, шапку и т. п.).



При заточке ножа косилки необходимо пользоваться подходящими защитными очками.

Работать с устройством разрешается только в длинных брюках и в плотно прилегающей одежде.

Нельзя надевать свободную одежду, которая может зацепиться за движущиеся узлы (рычаги управления), также не разрешается носить украшения, галстуки и шарфы.

4.4 Транспортировка устройства

Для предотвращения травм острыми и горячими частями устройства следует работать в перчатках.

Перед транспортировкой следует выключить устройство, отсоединить сетевой кабель и дождаться полной остановки ножа.

Устройство следует транспортировать только при остывшем электродвигателе.

Учитывать вес устройства и при необходимости использовать для погрузки подходящие средства (погрузочные платформы, подъемные приспособления).

Устройство и транспортируемые узлы устройства (например, травосборник) должны быть зафиксированы на погрузочной платформе с помощью достаточного количества крепежных средств (ремней, тросов и т. д.).

При подъеме и переносе не допускать прикосновений к ножу косилки.

Соблюдать указания, содержащиеся в главе «Транспортировка». В ней описано, как поднимать или закреплять устройство. (⇒ 12.1)

При транспортировке устройства необходимо соблюдать местные законодательные предписания, в особенности по безопасности погрузки и транспортировке предметов на погрузочных платформах.

4.5 Перед работой

Следует удостовериться, что с устройством работают только те лица, которые знакомы с инструкцией по эксплуатации.

Для устройств по уходу за садовыми участками с двигателями внутреннего сгорания или электродвигателями следует соблюдать муниципальные предписания по продолжительности работы.

Тщательно осмотреть участок, на котором будет работать устройство, и убрать все камни, палки, проволоку, кости и иные посторонние предметы, которые могли бы быть захвачены вверх. В высокой траве можно не заметить препятствия (например, пни и корни деревьев).

Поэтому перед работой с устройством на газонном участке следует пометить все скрытые объекты (препятствия), которые невозможно убрать.

Перед использованием устройства следует заменять поврежденные и изношенные детали. Необходимо вовремя обновлять на устройстве нечитабельные или поврежденные наклейки с предупреждениями и указаниями об имеющихся опасностях. Новые наклейки и все остальные запасные части имеются у дилеров STIHL.

Устройство разрешается использовать только в технически безопасном состоянии. Перед каждым использованием устройства следует проверять

- установлено ли устройство в соответствии с предписаниями;

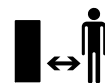
- безупречно ли состояние режущего инструмента и всего режущего механизма (ножа косилки, крепежных элементов, корпуса косилочного механизма). Особое внимание следует обращать на фиксированное положение, повреждения (насечки или трещины), а также износ.
- безупречно ли состояние и правильно ли функционируют защитные устройства (например, откидная крышка, корпус, ведущая ручка, бугель остановки двигателя).
- полностью ли смонтирован и не поврежден ли травосборник; запрещается использовать поврежденный травосборник.
- работает ли тормоз остановки электродвигателя.

В случае необходимости выполнить все требуемые работы или обратиться к дилеру. Компания STIHL рекомендует обращаться к дилеру STIHL.

Следует соблюдать требования главы «Опасности из-за электрического тока» (⇒ 4.2).

Запрещается включать электродвигатель без правильно установленного ножа. Опасность перегрева электродвигателя!

4.6 Во время работы



Не работать, если в опасной зоне находятся животные или люди, особенно дети.

Запрещается удалять или переключать установленные на устройстве переключающие и предохранительные устройства. В частности, ни в коем

случае не фиксировать бугель остановки двигателя на стойке ведущей ручки (например, путем связывания).

Ведущая ручка всегда должна быть смонтирована надлежащим образом. Запрещается внесение изменений в ее конструкцию. Запрещается начинать работу устройства со сложной ведущей ручкой.

Ни в коем случае не закреплять предметы на ведущей ручке (например, рабочую одежду). Не допускать наматывания удлинительного кабеля вокруг ведущей ручки.

Следует работать только при дневном свете или хорошем искусственном освещении.

Нельзя работать при температурах окружающей среды ниже +5°C.

Нельзя работать с устройством во время дождя и грозы, особенно в случае опасности удара молнии.

При наличии влажной поверхности неустойчивое положение пользователя увеличивает опасность несчастного случая.

Следует работать, соблюдая особую осторожность, чтобы не подскользнуться. По возможности избегать применения устройства на влажной поверхности.

Не оставлять устройство под дождем.

Включение устройства:

Включение устройства производить с осторожностью, соблюдая указания главы «Введение устройства в работу». (⇒ 10.)

Ноги должны находиться на достаточном расстоянии от режущего инструмента.

При включении устройство должно стоять на ровной поверхности.

Перед включением и в процессе включения нельзя опрокидывать устройство.

Не производить включения электродвигателя, если канал выброса не закрыт откидной крышкой или травосборником.

Необходимо избегать частых включений в течение короткого периода времени, в особенности не допускайте «игр» с кнопкой включения. Опасность перегрева электродвигателя!

Работы на склонах:

Наклонные участки всегда обрабатывать в поперечном направлении, ни в коем случае не в продольном направлении. Если пользователь при косьбе в продольном направлении потеряет контроль, это может привести к тому, что он попадет под работающее устройство.

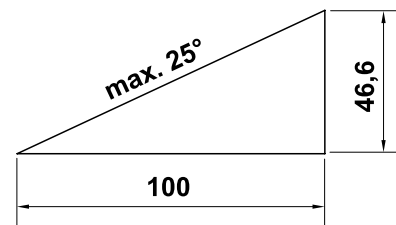
Будьте особо осторожны, если Вы меняете направление движения на склоне.

Всегда следите за тем, чтобы состояние склонов было хорошим, и избегайте работ с устройством на слишком крутых склонах.

Из соображений безопасности запрещено использовать устройство на склонах крутизной более 25° (46,6 %).

Опасность получения травм!

Угол наклона 25° соответствует вертикальному подъему 46,6 см при 100 см горизонтали.



Во время работы:



Внимание! Опасность получения травм!

Никогда не класть руки или ноги на вращающиеся детали или под них. Запрещено прикасаться к вращающемуся ножу. Необходимо всегда находиться на некотором расстоянии от отверстия для выброса травы. Всегда соблюдать безопасное расстояние от устройства, обеспеченное ведущей ручкой.



Не пытаться осматривать нож во время работы устройства. Запрещается открывать откидную крышку и/или снимать травосборник до полной остановки ножа косилки. Вращающийся нож может стать причиной получения травм.

Передвигайтесь с устройством только в темпе шага – при работе быстрое передвижение запрещено. Вследствие быстрого перемещения возрастает опасность несчастных случаев из-за спотыкания, скольжения и т. д.

Будьте особо осторожны, если Вы поворачиваете устройство или подвигаете его к себе.

Опасность споткнуться!

Запрещается поднимать или переносить устройство с работающим электродвигателем или с подключенным к электросети сетевым кабелем.

Необходимо огибать невидимые объекты на луговине (брызгалные установки для газонов, забитые в почву сваи, водяные вентили, фундаменты, электрические кабели и т. п.). Наезд на такие посторонние объекты запрещен.

Соблюдайте особую осторожность при использовании устройства вблизи склонов, кромок участков, канав и прудов. В частности следует выдерживать достаточное расстояние до подобных опасных зон.

Если режущий инструмент или устройство задела какое-либо препятствие или посторонний предмет, необходимо выключить электродвигатель, отсоединить сетевой кабель и произвести осмотр.



STOP

Следить за инерционным движением режущего инструмента, которое длится несколько секунд до полной остановки.

Необходимо выключать электродвигатель,

- если устройство требуется слегка наклонить при транспортировке по участку, лишенному травы,
- если устройство перемещается к скашиваемому участку и обратно,
- перед тем как снять травосборник,
- перед тем как установить высоту срезания.



Выключить электродвигатель, извлечь сетевой штекер и убедиться в полной остановке режущего инструмента:

- перед тем как выполнить разблокирование или устранить забивания в канале выброса;
- если режущий инструмент задел какой-либо посторонний предмет. Необходимо проверить его на возможные повреждения. Запрещается приводить в действие устройство с поврежденным или погнутым ножевым валом или валом электродвигателя. **Опасность получения травм из-за неисправных деталей!**
- перед тем как выполнить проверку устройства, очистку или рабочие операции на нем (например, перед установкой высоты скашивания, откидыванием/установкой ведущей ручки в заданное положение);
- прежде чем оставить устройство, или если устройство находится без надзора;
- перед подъемом или переносом устройства;
- перед транспортировкой.
- если был задет посторонний предмет или у устройства появилась ненормальная вибрация. В этих случаях необходимо проверить устройство, в особенности режущий механизм (ножи, ножевой вал, крепление ножа) на отсутствие повреждений и следует выполнить требуемый ремонт, прежде чем снова начать работу с устройством.



Опасность получения травм!

Наличие сильной вибрации, как правило, свидетельствует о неисправности. Запрещается приводить устройство в действие, например, с поврежденным или погнутым ножевым валиком или с поврежденным или погнутым ножом косилки. При отсутствии необходимых знаний следует поручать ремонт специалистам: компания STIHL рекомендует обращаться к дилерам STIHL.

В результате колебаний напряжения, вызванных этим устройством при пуске, в случае неблагоприятных параметров сети можно повредить другое оборудование, подключенное к той же электрической цепи. Во избежание подобной ситуации необходимо принять соответствующие меры (например, подключение данного оборудования к другой электрической цепи, эксплуатация устройства в электрической цепи с более низким полным сопротивлением).

4.7 Техническое обслуживание, очистка, ремонт и хранение



Перед проведением всех работ на устройстве, перед установкой или его очисткой, а также перед проверкой того, не запутан или не поврежден ли соединительный кабель, необходимо выключить устройство и извлечь вилку из сети.

Перед установкой на хранение в закрытом помещении, перед работами по техническому обслуживанию и очистке следует дождаться охлаждения устройства.

Очистка:

После работы все устройство необходимо тщательно очистить.
(⇒ 11.2)

Удалить остатки травы деревянной палочкой. Очистить щеткой и водой нижнюю поверхность косилки.

Запрещается использовать аппарат для очистки высокого давления, а также промывать устройство струями воды (например, при помощи садового шланга).

Запрещается использовать агрессивные чистящие средства. Они могут повредить пластмассу и металл, что может вызвать нарушение безопасной эксплуатации устройства STIHL.

С целью исключения возгорания отверстия охлаждения между кожухом электродвигателя и корпусом должны быть чистыми, например, от травы, соломы, мха, листьев или вытекшей смазки.

Работы по техническому обслуживанию:

Разрешается выполнять только те работы по техническому обслуживанию, которые описаны в данной инструкции по эксплуатации. Все другие работы должны производиться дилером.

Для получения необходимых сведений и помощи обращайтесь **всегда** к дилеру.

Компания STIHL рекомендует выполнять работы по техническому

обслуживанию и ремонту только у дилеров STIHL.

Дилеры STIHL регулярно предоставляют программы обучения и техническую информацию.

Необходимо использовать только инструменты, принадлежности или навесные устройства, допущенные STIHL для данного устройства, или технические аналогичные узлы. В ином случае нельзя исключить несчастные случаи, приводящие к получению травм или повреждению устройства. При возникновении вопросов обращаться к дилеру.

Оригинальные инструменты, принадлежности и запчасти STIHL по своим качествам оптимально соответствуют устройству и удовлетворяют требованиям пользователя. Оригинальные запасные части STIHL опознаются по номеру запасной части STIHL, по надписи STIHL и при необходимости по знаку запасных частей STIHL. На маленьких деталях знак может стоять также отдельно.

Наклейки с предупреждениями и указаниями следует всегда содержать в чистом и хорошо читабельном состоянии. Поврежденные или утерянные наклейки необходимо заменить новыми оригинальными, которые можно получить у дилеров STIHL. При замене узла или детали новым узлом или деталью, следить, чтобы новые части получили такие же наклейки, как и прежние узлы и детали.

При работе с режущим механизмом необходимо всегда носить прочные рабочие перчатки и соблюдать предельную осторожность.

Для того чтобы устройство работало надежно, следует затягивать все гайки, болты и винты до упора, в особенности винт ножа.

Регулярно проверяйте все устройство и травосборник – особенно перед установкой на хранение (например, в зимний период) – на отсутствие износа и повреждений. Из соображений безопасности необходимо сразу заменять изношенные или поврежденные детали, обеспечивая тем самым надежную работу устройства.

В случае снятия каких-либо деталей или защитных приспособлений во время проведения работ по техническому обслуживанию их необходимо немедленно снова установить на место в соответствии с предписаниями.

Регулярно проверять надежность крепления ножа косилки, отсутствие повреждений и износа на нем.

4.8 Хранение при длительных перерывах в работе

Остывшее устройство необходимо хранить в сухом и закрытом помещении.

Необходимо исключить вероятность пользования устройством посторонними лицами (например, детьми).

Перед установкой на хранение (например, в зимний период) устройство следует тщательно очищать.

Хранить устройство в состоянии готовности к эксплуатации.

4.9 Утилизация

Следует обеспечить надлежащую утилизацию отслужившего устройства. Перед утилизацией устройство следует привести в непригодное состояние. Во избежание несчастных случаев в первую очередь убирать сетевой кабель или электрокабель, идущий к электродвигателю.

Опасность получения травм из-за режущего инструмента!

Ни в коем случае не оставлять отслужившее устройство без присмотра. Обеспечить, чтобы устройство и режущий инструмент хранились в недоступном для детей месте.

5. Описание символов



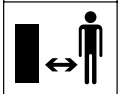
Внимание!

Перед первым применением прочитать инструкцию по эксплуатации.



Опасность получения травм!

Запрещено присутствие посторонних лиц в зоне работ.



Опасность получения травм!

Осторожно! Острый нож. Нож косилки продолжает вращаться по инерции в течении нескольких секунд после выключения (тормоз проведением работ на режущем инструменте, перед техническим обслуживанием и очисткой, перед проверкой того, не запутан или не поврежден ли соединительный кабель, а также перед тем, как оставить устройство следует выключить двигатель и извлечь вилку из сети.



Опасность поражения электрическим током!

Соединительный кабель должен находиться на безопасном расстоянии от режущего механизма.



Включить электродвигатель.

6. Подготовка устройства к работе

6.1 Сборка газонокосилки



Опасность получения травм

Следует соблюдать предписания по технике безопасности, приведенные в главе «Техника безопасности». (⇒ 4.)

- Сборку следует выполнять на горизонтальном, ровном и прочном основании. Перед монтажом проверить комплект поставки.



- Собрать травосборник и установить нижние части ведущей ручки (D) – соблюдать момент затяжки.



- Расположить верхнюю часть ведущей ручки на нижних частях ведущей ручки на требуемой высоте и удерживать ее в этом положении. (⇒ 7.3)



- Закрепить верхнюю часть ведущей ручки и вставить силовую кабель в держатель кабеля (J), как показано на рисунке, а также закрепить на ведущей ручке с помощью зажимов (K).

- Установить травосборник. (⇒ 7.1)

7. Элементы управления

7.1 Травосборник



Установка:

- Открыть откидную крышку (1) и удерживать ее.
- Установить травосборник (2), вставив фиксирующие выступы в крепежные элементы (3) на обратной стороне устройства.
- Закрыть откидную крышку (1).

Снятие:

- Открыть откидную крышку (1) и удерживать ее.
- Приподнять травосборник (2) и снять назад.
- Закрыть откидную крышку (1).

7.2 Индикатор заполнения травосборника



Поток воздуха, создаваемый ножом, поднимает индикатор заполнения травосборника (1). Если травосборник заполнен, поток воздуха останавливается. При недостаточном потоке воздуха индикатор заполнения травосборника (1) возвращается в исходное положение. Это является указанием на опустошение травосборника.

Неограниченная функция индикатора заполнения травосборника возможна только при оптимальном потоке воздуха. Внешние воздействия, такие как влажная, густая или высокая трава,

низкие уровни среза, загрязнение или тому подобное, могут влиять на поток воздуха и работу индикатора заполнения травосборника.

A Травосборник заполняется:

B Травосборник заполнен:

- Опустошить заполненный травосборник (⇒ 10.5).

7.3 Ведущая ручка



Риск защемления!

Откинуть верхнюю часть ведущей ручки можно, отвинтив поворотные ручки. Поэтому при откручивании поворотных ручек всегда следует удерживать рукой верхнюю часть ведущей ручки (2) в наивысшем положении.

1 Складывание верхней части ведущей ручки:

Положение при транспортировке – для удобной транспортировки и компактного хранения:

- Поворотные ручки (1) открутить настолько, чтобы они могли свободно вращаться. Откинуть вперед верхнюю часть ведущей ручки (2). При этом следить за тем, чтобы не повредить электрокабель.

Рабочее положение – для перемещения устройства вручную:

- Откинуть верхнюю часть ведущей ручки (2) назад и удерживать ее рукой.
- Полностью закрутить поворотные ручки (1).

2 Регулировка высоты:

Верхняя часть ведущей ручки может устанавливаться в 2 положениях по высоте:

- Открутить поворотные ручки (1) и вынуть винты (3).
- Привести верхнюю часть ведущей ручки (2) в требуемое положение: Отверстие **A** – верхнее положение Отверстие **B** – нижнее положение
- Вставить винты (3), совместив отверстия нижней и верхней частей ведущей ручки, полностью закрутить поворотные ручки (1).

7.4 Центральная регулировка высоты скашивания



Можно устанавливать **пять** различных уровней высоты скашивания.

Уровень 1:

минимальная высота скашивания (25 мм)

Уровень 5:

максимальная высота скашивания (65 мм)

Установка высоты скашивания:

- Вывести из зацепления фиксирующий рычаг (1) наружу и удерживать.
- Поднимая или опуская газонокосилку, выбрать требуемую высоту скашивания.
- Отпустить фиксирующий рычаг (1) до фиксации.

8. Рекомендации по работе

8.1 Общие сведения



Опасность получения травм!
Образующиеся переплетения кабеля следует сразу же распутывать.

Во время кошения соединительный кабель должен находиться позади пользователя. Соединительные кабели можно при кошении случайно порезать или споткнуться об них. В связи с этим существует большой риск несчастного случая. Вследствие вышеуказанного скашивание производить только в таких условиях, чтобы соединительный кабель всегда лежал видимым на уже скошенном участке.

Чтобы иметь красивый газон с густой травой, необходимо часто подрезать траву, скашивая ее коротко.

При жарком и сухом климате не следует слишком коротко подрезать траву, так как газон на солнце выгорает и приобретает непривлекательный вид!

Наиболее красивый вид стриженного газона обеспечивается в результате использования острого ножа, поэтому его необходимо регулярно затачивать (у дилеров STIHL).

8.2 Правильная нагрузка электродвигателя

Не включать газонокосилку в высокой траве или при самой низкой высоте срезания.

Газонокосилку разрешается нагружать только таким образом, чтобы частота вращения электродвигателя при этом снижалась незначительно.

При снижающейся частоте вращения выбрать более высокий уровень высоты срезания и/или уменьшить скорость движения.

8.3 При блокировке ножа косилки

Немедленно выключить электродвигатель и вынуть вилку из сети. Затем устранить причину неисправности.

8.4 Тепловая защита электродвигателя от перегрузки

Если при работе электродвигатель испытывает перегрузку, то встроенное устройство тепловой защиты автоматически отключает его.

Причины перегрузки:

- кошение слишком высокой травы или слишком низко установленная высота срезания,
- слишком высокая скорость движения,
- некачественная очистка канала охлаждающего воздуха (канал всасывания)
- нож косилки затуплен или изношен,

- неподходящий или слишком длинный соединительный кабель (падение напряжения) (⇒ 10.1).

Повторный ввод в эксплуатацию

Приблизительно через 20 мин. остывания (зависит от температуры окружающей среды) следует вновь обычно включить устройство (⇒ 10.).

8.5 Рабочая зона пользователя



- Из соображений безопасности пользователь при работающем электродвигателе должен всегда находиться в рабочей зоне за ведущей ручкой. Всегда соблюдать безопасное расстояние от устройства, обеспеченное ведущей ручкой.
- Управление газонокосилкой разрешается выполнять только одному человеку, посторонним лицам запрещено находиться в опасной зоне. (⇒ 4.)

9. Защитные устройства

Для безопасного управления и защиты от неправильного использования устройство оснащено многочисленными защитными устройствами.



Опасность получения травм!

Если у одного из защитных устройств обнаруживается дефект, то работа устройства запрещена. Компания STIHL рекомендует обращаться в таком случае к дилерам STIHL.

9.1 Защитные устройства

Газонокосилка оснащена защитными устройствами, которые предотвращают непреднамеренный контакт с ножом косилки и выбрасываемой срезанной травой.

Защитными устройствами считаются корпус, откидная крышка, травосборник и надлежащим образом установленная ведущая ручка.

9.2 Управление обеими руками

Электродвигатель можно включать лишь в том случае, если кнопку включения нажать правой рукой и удерживать ее в нажатом положении, а затем левой рукой потянуть бугель остановки двигателя к ведущей ручке.

9.3 Тормоз остановки электродвигателя

После отпускании рычага остановки двигателя нож косилки полностью останавливается менее чем через 3 секунды.

Встроенный механизм тормоза остановки электродвигателя сокращает время движения по инерции до полной остановки ножа.



После включения электродвигателя нож начинает вращаться, при этом слышен создаваемый потоком воздуха шум. Время движения по инерции соответствует продолжительности создания этого шума после выключения электродвигателя. Время можно измерить с помощью секундомера.

10. Введение устройства в работу

10.1 Подсоединение устройства к электрической сети



Опасность поражения электрическим током!

Следует соблюдать предписания по технике безопасности, приведенные в главе «Техника безопасности» (⇒ 4.2).

При применении кабельного барабана соединительный кабель должен быть полностью раскручен, иначе из-за электрического сопротивления могут возникнуть потери мощности и перегрев.

В качестве соединительных кабелей разрешается применять только кабели, которые имеют изоляцию не хуже, чем провода в обрезиненных трубках **H07 RN-F DIN/VDE 0282**.

Минимальное поперечное сечение:
до 25 м в длину: 3 x 1,5 мм²
до 50 м в длину: 3 x 2,5 мм²

Соединители соединительного кабеля должны быть выполнены из резины или обтянуты резиной и соответствовать стандарту **DIN/VDE 0620**.

Напряжение и частота сети должны совпадать с данными на фирменной табличке с паспортными данными или данными, приведенными в главе «Технические данные» (⇒ 17.).

Сетевой соединительный кабель должен быть достаточно защищен (⇒ 17.).

Данное устройство предназначено для эксплуатации в сети с полным сопротивлением системы $Z_{\text{макс}}$. В пункте распределения (абонентское ответвление) с максимальным значением **0,49 Ом** (при 50 Гц).

Пользователь должен удостовериться, что устройство работает только в электрической сети, соответствующей указанным условиям. В случае необходимости полное сопротивление системы можно узнать в местной службе электроснабжения.

10.2 Ограничитель длины кабеля



Во время работы ограничитель длины кабеля предотвращает непреднамеренное отключение соединительного кабеля и тем самым возможное повреждение электроразъема на устройстве.

Поэтому соединительный кабель должен быть вставлен в ограничитель длины кабеля.

- Соединительный кабель (1) сложить в петлю и продеть ее в отверстие (2).
- Надеть петлю на крюк (3) и затянуть.

10.3 Включение газонокосилки



Не следует включать электродвигатель в высокой траве или при самой низкой высоте срезания, так как это осложняет процесс включения.

- Нажать кнопку включения (1) и удерживать ее в нажатом положении. Бугель остановки двигателя (2) потянуть к ведущей ручке и удерживать.
- Кнопку включения (1) можно отпускать после нажатия бугеля остановки двигателя (2).

10.4 Выключение газонокосилки



- Отпустить бугель остановки двигателя (1). После кратковременного движения по инерции электродвигатель и нож косилки полностью останавливаются.

10.5 Опустошение травосборника



Опасность получения травм! Перед снятием травосборника выключить электродвигатель из соображений безопасности.

- Снять травосборник. (⇒ 7.1)

- Открыть травосборник за фиксирующую планку (1). Откинуть верхнюю часть травосборника (2) и удерживать ее. Опрокинуть травосборник назад и выгрузить срезанную траву.
- Закрыть травосборник.
- Установить травосборник. (⇒ 7.1)

11. Техническое обслуживание

11.1 Общая информация



Опасность получения травм!

Следует соблюдать предписания по технике безопасности в главе «Техника безопасности» (⇒ 4.).

Ежегодное техническое обслуживание дилером:

Газонокосилку следует ежегодно проверять у дилера. Компания STIHL рекомендует обращаться к дилеру STIHL.

11.2 Очистка устройства



Периодичность технического обслуживания: после каждого использования

- Поставить газонокосилку на твердый горизонтальный и ровный грунт.
- Снять травосборник. (⇒ 7.1)
- Для очистки нижней части устройства поставить газонокосилку (1) на бок.

- Очищать устройство следует только водой, щеткой или тряпкой. Удалить остатки травы деревянной палочкой. При необходимости использовать специальный очиститель (например, специальный очиститель STIHL).
- Ни в коем случае не направлять струи воды или мойку высокого давления на выключатели, узлы двигателя, уплотнения и опорные места.

11.3 Электродвигатель и колеса

Электродвигатель не требует технического обслуживания.

Подшипники колес не требуют технического обслуживания.

11.4 Верхняя часть ведущей ручки

Периодичность технического обслуживания: перед каждым использованием

Проверить верхнюю часть ведущей ручки на наличие повреждений – она имеет изолирующее покрытие. Если оно повреждено, газонокосилку не включать, заменить верхнюю часть ведущей ручки.

11.5 Техническое обслуживание ножа косилки



Периодичность технического обслуживания:
перед каждым использованием

! **Опасность получения травм!**
Каждый раз перед использованием проверять нож на наличие повреждений. Нож необходимо заменить, если видны насечки или трещины, а также если достигнуты пределы износа.

- Поставить газонокосилку на бок. (⇒ 11.2)
- Очистить нож косилки (1) и проверить его на наличие повреждений (насечек или трещин) и износа, при необходимости заменить.
- **Проверить толщину ножа** **A** в нескольких местах с помощью штангенциркуля. В первую очередь измерить толщину в области закрылков ножа.
A > 1,6 мм
- Приложить линейку (2) к передней кромке ножа и замерить **степень износа** **B**.
B < 5 мм

11.6 Демонтаж и монтаж ножа косилки



! **Опасность получения травм!**
При проведении любых работ с ножом косилки надевать подходящие защитные перчатки.

- Для выполнения работ с ножом косилки поставить газонокосилку на бок. (⇒ 11.2)

1 Демонтаж:

- Удерживать нож косилки (1) одной рукой.
- Открутить винт ножа (2), снять его вместе с поводком (3) и ножом косилки (1).

2 Монтаж:

! **Опасность получения травм!**
Перед монтажом проверить состояние ножа косилки (повреждения, износ), при необходимости заменить его. (⇒ 11.5)
Нож косилки следует устанавливать только изогнутыми закрылками вверх (по направлению к устройству), как показано на рисунке. Строго соблюдать предписанный момент затяжки винта ножа, так как от этого зависит надежное крепление режущего инструмента. Дополнительно зафиксировать винт ножа средством **Loctite 243**.
При каждой замене ножа заменять также винт ножа и поводок.

- Очистить поверхность контакта ножа, поводок и втулку ножа.
- Установить нож косилки (1) на втулку ножа изогнутыми закрылками вверх. Расположить направляющие штифты (4) втулки ножа в углублениях ножа косилки.
- Удерживая нож косилки (1) одной рукой, установить поводок (3).

- Вкрутить винт ножа (2) и затянуть его.
Момент затяжки винта ножа:
15 - 20 Нм

11.7 Заточка ножа косилки

STIHL рекомендует выполнять заточку ножа косилки специалисту. Неправильно заточенный нож (неправильный угол заточки, дисбаланс и т. п.) ухудшает функционирование устройства.

Руководство по заточке:

- Снять нож косилки. (⇒ 11.6)
- При заточке нож следует охлаждать, например, водой. Нельзя допускать появления синеватого цвета, так как в этом случае уменьшается долговечность ножа.
- Заточивать ножи равномерно, чтобы избежать вибраций вследствие дисбаланса.
- Угол заточки должен составлять 30°.
- После заточки образовавшиеся на режущей кромке во время заточки заусенцы следует удалять при необходимости мелкой наждачной бумагой.

11.8 Хранение в зимний период

Устройство необходимо хранить в сухом, закрытом и непыльном помещении. Удостоверьтесь, что устройство хранится в недоступном для детей месте.

Газонокосилку следует устанавливать на хранение только в состоянии готовности к эксплуатации, при необходимости сложить ведущую ручку.

Следует затягивать все гайки, болты и винты до отказа, обновлять ставшие неразборчивыми предупреждения и указания об имеющихся опасностях, проверять всю машину на отсутствие износа или повреждений. Заменять изношенные или поврежденные детали.

Возможные неисправности на устройстве следует всегда устранять перед установкой его на хранение.

При длительном перерыве в работе газонокосилки (в период зимнего хранения) соблюдать следующие пункты:

- Все наружные части устройства тщательно очистить.
- Все подвижные детали следует хорошо смазать маслом или смазкой.

12. Транспортировка

12.1 Транспортировка



Опасность получения травм!

Перед транспортировкой соблюдать требования главы «Техника безопасности». (⇒ 4.) При перемещении всегда носить подходящую защитную одежду (защитные ботинки, прочные перчатки). Перед подъемом или переносом всегда отсоединять сетевой кабель.

Перенос устройства:

- При переносе газонокосилку следует держать одной рукой за рукоятку для переноса (1), а другой рукой за корпус (2). Всегда находиться на достаточном расстоянии от ножа косилки, особенно следить за положением ног и ступней.

или

- Если нести газонокосилку одной рукой, то следует брать за рукоятку для переноса (1).

Крепление косилки:

- Газонокосилку и травосборник следует закреплять на погрузочной платформе при помощи подходящих средств крепления.
- Следует крепить тросы или ремни за рукоятку для переноса (1) и на нижних частях ведущей ручки (3).

13. Сведение к минимуму износа и предотвращение повреждений

Важные указания по техническому обслуживанию и уходу для следующих групп изделий

Газонокосилка, перемещаемая вручную и работающая от сети (STIHL RME)

Компания STIHL не несет никакой ответственности за получение травм и нанесение материального ущерба, которые произошли вследствие несоблюдения инструкции по эксплуатации, в особенности в отношении безопасности, управления и технического обслуживания, или в результате использования не допущенных навесных узлов или неоригинальных запчастей.

Для предотвращения возникновения повреждений или чрезмерного износа деталей Вашего устройства STIHL обязательно соблюдайте следующие важные указания:

1. Быстроизнашивающиеся компоненты

Некоторые детали устройства STIHL даже при использовании их по назначению подвергаются нормальному износу и их необходимо своевременно заменять в зависимости от вида и продолжительности эксплуатации.

К ним относятся:

- Ножи

2. Соблюдение предписаний данной инструкции по эксплуатации

Использование, техническое обслуживание и хранение устройства STIHL должны осуществляться точно так, как описано в данной инструкции по эксплуатации. Пользователь сам несет ответственность за все повреждения и ущерб, вызванные несоблюдением предписаний по технике безопасности, указаний по управлению устройством и техническому обслуживанию.

Это, в первую очередь, распространяется на:

- Неверно определенные параметры удлинителя (поперечное сечение).
- Неправильное подключение к электрической сети (напряжение).
- Технические изменения изделия, несогласованные с компанией STIHL.
- Применение инструментов или принадлежностей, которые не допущены или не пригодны для устройства, или являются низкокачественными.
- Использование изделия не в соответствии с назначением.
- Применение изделия во время спортивных мероприятий или конкурсов.
- Косвенные убытки в результате последующего использования изделия с неисправными деталями.

3. Работы по техническому обслуживанию

Все работы, приведенные в разделе «Техническое обслуживание», должны выполняться регулярно.

Если эти работы пользователь не может производить самостоятельно, то необходимо обратиться к дилеру.

Компания STIHL рекомендует выполнять работы по техническому обслуживанию и ремонту только у дилера STIHL.

Дилеры STIHL регулярно предоставляют программы обучения и техническую информацию.

В случае ущерба из-за повреждений вследствие невыполненных работ по техническому обслуживанию ответственность несет пользователь.

К таким повреждениям относятся:

- Повреждения электродвигателя вследствие некачественной очистки канала охлаждающего воздуха (канала всасывания).
- Коррозийные повреждения и другие последствия ненадлежащего хранения.
- Повреждения устройства в результате применения некачественных запчастей.
- Повреждения вследствие несвоевременности или недостаточности технического обслуживания, или работ по техническому обслуживанию и ремонту, которые производились неуполномоченными специализированными сервисными центрами.

14. Охрана окружающей среды



Скошенная трава не относится к отходам, ее следует использовать для приготовления компоста.

Устройство, принадлежности к нему и их упаковка изготовлены из материалов, пригодных для вторичного использования, и подлежат соответствующей утилизации.

Раздельная утилизация остатков материалов, удовлетворяющая экологическим требованиям, способствует возможности многократного применения материалов. По этой причине после истечения обычного срока службы устройство следует отправлять на пункт утилизации. При утилизации следует соблюдать данные в главе «Утилизация» (⇒ 4.9).

Обращайтесь в Ваш пункт приема утильсырья или в специализированный центр, чтобы получить информацию о правильной утилизации отходов.

15. Стандартные запчасти

Нож косилки:
6311 702 0100

Винт ножа:
9018 321 1800

Поводок:
6311 702 0600



При замене ножа винт ножа и поводок также подлежат замене. Запасные части можно приобрести у дилера STIHL.

16. Декларация изготовителя о соответствии директивам EU

16.1 Газонокосилка, перемещаемая вручную и работающая от сети (STIHL RME)

STIHL Tirol GmbH
Hans Peter Stihl-Straße 5
6336 Langkampfen
Австрия

заявляет под собственную ответственность, что машина

Газонокосилка, перемещаемая вручную и работающая от сети (STIHL RME),

Заводская марка	STIHL
Тип	RME 235.0
Серийный номер	6311

соответствует следующим директивам EU:
2000/14/EC, 2014/30/EU, 2006/42/EC, 2011/65/EU

Изделие было разработано в соответствии со следующими стандартами:
EN 60335-1, EN 60335-2-77, EN 55014-1, EN 55014-2, EN 61000-3-2, EN 61000-3-3

Процессы разработки и производства изделий регламентированы стандартами в редакции, действующей на момент проведения этих работ.

Примененный метод оценки соответствия директивам:
Приложение VIII (2000/14/EC)

Название и адрес принимавшей участие инстанции:

TÜV Rheinland LGA Products GmbH
Tillystraße 2
D-90431 Nürnberg

Составление и хранение технической документации:
Свен Циммерманн
STIHL Tirol GmbH

Год выпуска и номер машины указаны на фирменной табличке устройства с паспортными данными.

Измеренный уровень шума:
92,1 дБ(А)

Гарантированный уровень шума:
93 дБ(А)

Лангкампфен,
2020-01-02 (ГГГГ-ММ-ДД)

STIHL Tirol GmbH

И.о.



Matthias Fleischer, руководитель отдела научных исследований и разработки

И.о.



Sven Zimmermann, руководитель отдела качества

16.2 Знаки соответствия



Сведения о сертификатах EAC и декларациях соответствия, подтверждающих выполнение технических правил и требований Таможенного союза, представлены на сайтах www.stihl.ru/eac или могут быть затребованы по телефону в соответствующем местном представительстве STIHL.



Технические правила и требования для Украины выполнены.

16.3 Установленный срок службы

Полный установленный срок службы – до 30 лет.

Для выработки установленного срока службы необходимы своевременное техническое обслуживание и уход согласно руководству по эксплуатации.

16.4 Штаб-квартира STIHL

ANDREAS STIHL AG & Co. KG
Badstrasse 115
71336 Waiblingen

Германия

16.5 Дочерние компании STIHL

В Российской Федерации:

ООО «АНДРЕАС ШТИЛЬ МАРКЕТИНГ»
ул. Тамбовская, дом 12, лит В, офис 52
192007 Санкт-Петербург, Россия
Горячая линия: +7 800 4444 180
Эл. почта: info@stihl.ru

УКРАИНА

ТОВ «Андреас Штіль»
вул. Антонова 10, с. Чайки
08135 Київська обл., Україна
Телефон: +38 044 393-35-30
Факс: +380 044 393-35-70
Эл. почта: info@stihl.ua
www.stihl.ua
Гаряча лінія: +38 0800 501 930

16.6 Представительства STIHL

В Белоруссии:

Представительство
ANDREAS STIHL AG & Co. KG
ул. К. Цеткин, 51-11а
220004 Минск, Беларусь
Горячая линия: +375 17 200 23 76

В Казахстане:

Представительство
ANDREAS STIHL AG & Co. KG
ул. Шагабутдинова, 125А, оф. 2
050026 Алматы, Казахстан
Горячая линия: +7 727 225 55 17

16.7 Импортёры STIHL

РОССИЙСКАЯ ФЕДЕРАЦИЯ

ООО "ШТИЛЬ ЗЮДВЕСТ"
350000, Российская Федерация,
г. Краснодар, ул. Западный обход, д.
36/1

ООО "ФЛАГМАН"

194292, Российская Федерация,
г. Санкт-Петербург, 3-ий Верхний
переулок, д. 16 литер А, помещение 38

ООО "ПРОГРЕСС"

107113, Российская Федерация,
г. Москва, ул. Маленковская, д. 32, стр.
2

ООО "АРНАУ"

236006, Российская Федерация,
г. Калининград, Московский проспект, д.
253, офис 4

ООО "ИНКОР"

610030, Российская Федерация,
г. Киров, ул. Павла Корчагина, д. 1Б

ООО "ОПТИМА"

620030, Российская Федерация,
г. Екатеринбург, ул. Карьерная д. 2,
Помещение 1

ООО "ТЕХНОТОРГ"

660112, Российская Федерация,
г. Красноярск, ул. Парашютная, д. 15

ООО "ЛЕСОТЕХНИКА"

664540, Российская Федерация,
с. Хомутово, ул. Чапаева, д. 1, оф. 39

УКРАИНА

ТОВ «Андреас Штіль»
вул. Антонова 10, с. Чайки
08135 Київська обл., Україна

БЕЛАРУСЬ

ООО «ПИЛАКОС»
ул. Тимирязева 121/4 офис 6
220020 Минск, Беларусь

УП «Беллесэкспорт»
ул. Скрыганова 6.403
220073 Минск, Беларусь

КАЗАХСТАН

ИП «ВОРОНИНА Д.И.»
пр. Райымбека 312
050005 Алматы, Казахстан

КИРГИЗИЯ

ОсОО «Муза»
ул. Киевская 107
720001 Бишкек, Киргизия

АРМЕНИЯ

ООО «ЮНИТУЛЗ»
ул. Г. Парпеци 22
0002 Ереван, Армения

17. Технические данные

Тип	RME 235.0
Серийный номер	6311
Двигатель, тип	электродвиг.
Тип двигателя	универсальный двигатель перем. тока
Напряжение	230 В~
Потребляемая мощность	1200 Вт

Тип	RME 235.0
Частота	50 Гц
Предохранитель	5 А
Класс защиты	II
Вид защиты	IPX 4
Режущий механизм	ножевая траверса
Ширина скашив.	33 см
Скорость вращ. режущ. механизма	3200 об/мин
В соответствии с директивой 2000/14/ЕС:	
Гарантированный уровень звук. мощности $L_{WA\text{d}}$	93 дБ(А)
В соответствии с директивой 2006/42/ЕС:	
Уровень звука на рабочем месте L_{pA}	80 дБ(А)
Погрешность K_{pA}	2 дБ(А)
Привод ножевой траверсы	постоян.
Момент затяжки винта ножа	15 - 20 Нм
Диаметр передних колес	140 мм
Диаметр задних колес	170 мм
Объем травосборника	30 л
Высота скашив.	25 - 65 мм
Заданное значение вибрации согласно EN 12096:	
Замеренное значение a_{hw}	1,40 м/с ²
Погрешность K_{hw}	0,70 м/с ²
Замер согласно EN 20643	
Длина	127 см
Ширина	37 см

Тип	RME 235.0
Высота	108 см
Вес	13 кг
	14 кг (GB)

17.1 REACH

REACH – это технический регламент ЕС, регулирующий производство и оборот химических веществ, включая их обязательную регистрацию.

Информацию об исполнении предписания REACH (EC) № 1907/2006 см. на сайте www.stihl.com/reach.

18. Поиск неисправностей

✖ При необходимости обращаться к дилеру, компания STIHL рекомендует дилера STIHL.

Неисправность:

Электродвигатель не запускается

Возможная причина:

- Отсутствует сетевое напряжение
- Соединительный кабель/штекер, розетка или выключатель неисправны
- Пусковая кнопка не нажата
- Электродвигатель перегрелся из-за слишком высокой или слишком мокрой травы
- Сработало устройство защиты электродвигателя
- Корпус газонокосилки забит травой
- Предохранитель в штекере неисправен (версия для Великобритании)

Устранение:

- Проверить предохранитель (⇒ 10.1)

- Проверить кабель/штекер/выключатель, при необходимости заменить (⇒ 10.1)
- Нажать пусковую кнопку (⇒ 10.3)
- Не включать электродвигатель в высокой траве, изменить высоту срезания (⇒ 7.4)
- Дать устройству остыть (⇒ 8.4)
- Очистить корпус косилки (⇒ 11.2)
- Заменить предохранитель в штекере (✖)

Нарушение:

Частое срабатывание сетевого предохранителя

Возможная причина:

- Неподходящий соединительный кабель
- Перегрузка сети
- Устройство испытывает перегрузки из-за слишком высокой или слишком влажной травы

Устранение:

- Использовать подходящий соединительный кабель (⇒ 10.1)
- Подключить устройство к другой цепи электрического тока
- Установить высоту срезания и скорость косьбы в соответствии с условиями косьбы (⇒ 7.4)

Нарушение:

Сильная вибрация во время работы

Возможная причина:

- Винт ножа ослаблен
- Нож не отбалансирован

Устранение:

- Затянуть винт ножа (⇒ 11.6)
- Нож заточить (отбалансировать) или заменить (⇒ 11.7)

Нарушение:

Нечистое срезание, газон становится желтым

Возможная причина:

- Нож косилки затуплен или изношен
- Скорость движения слишком большая по отношению к высоте срезания

Устранение:

- Нож косилки заточить или заменить (⇒ 11.7)
- Уменьшить скорость движения и/или выбрать правильную высоту срезания (⇒ 7.4)

Неисправность:

Затрудненное включение или пониженная мощность электродвигателя

Возможная причина:

- Кошение слишком высокой или слишком влажной травы
- Корпус газонокосилки забит травой

Устранение:

- Установите высоту срезания и скорость кошения в соответствии с условиями кошения (⇒ 7.4)
- Очистить корпус косилки (перед очисткой вынуть вилку из сети) (⇒ 11.2)

Нарушение:

Забит канал выброса травы

Возможная причина:

- Нож косилки изношен
- Косьба слишком высокой или слишком мокрой травы

Устранение:

- Заменить нож косилки (⇒ 11.7)

- Установить высоту срезания и скорость косьбы в соответствии с условиями косьбы (⇒ 7.4)

19. График сервисного обслуживания

19.1 Подтверждение передачи

Модель:	_____
Серийный номер:	<input type="text"/> <input type="text"/> <input type="text"/> <input type="text"/> <input type="text"/> <input type="text"/> <input type="text"/> <input type="text"/>
Дата:	<input type="text"/> <input type="text"/> <input type="text"/> <input type="text"/> <input type="text"/> <input type="text"/>
	
Следующий техосмотр	
Дата:	<input type="text"/> <input type="text"/> <input type="text"/> <input type="text"/> <input type="text"/> <input type="text"/>

19.2 Подтверждение сервисного обслуживания



В случае выполнения работ по техобслуживанию передайте эту «Инструкцию по эксплуатации» Вашему дилеру STIHL.

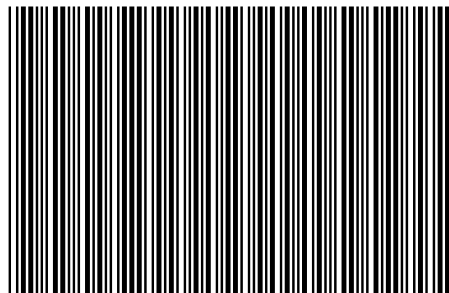
В соответствующих полях он поставит отметку о проведении работ по сервисному обслуживанию.

Сервисное обслуживание проведено

Дата следующего сервисного обслуживания

STIHL RME 235

STIHL



0478 121 9904 A

A

INT 1