

MasterYard

Руководство по эксплуатации для генераторов

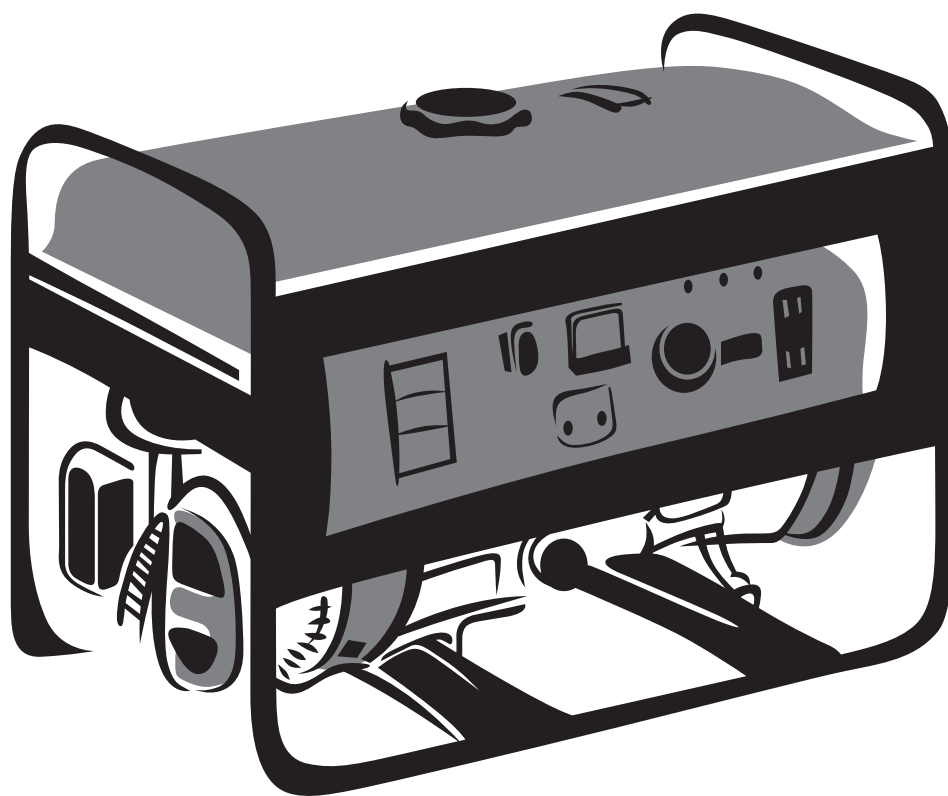
MG 1000R Двигатель RE 98CC

MG 1800R Двигатель RE 163CC

MG 2200R Двигатель RE 196CC

MG 2800R Двигатель RE 196CC

MG 3000R Двигатель RE 212CC



МЛ19

Мощный. Надежный. MasterYard.

Благодарим Вас за приобретение генератора нашей компании.

Пожалуйста, прочитайте руководство, содержащее необходимую информацию, перед началом работы. Безопасная и правильная эксплуатация обеспечит наилучшие результаты.

В руководстве содержится последняя на момент издания информация. Некоторые данные могут отличаться от конкретного технического устройства, по причине внесения изменений.

Наша компания имеет право вносить изменения в любой момент без уведомления и каких-либо обязательств. Никакая часть данного руководства не может воспроизводиться без письменного разрешения компании.

Настоящее руководство является неотъемлемой частью оборудования и должно передаваться вместе с ним в случае продажи.

ИНФОРМАЦИЯ О БЕЗОПАСНОСТИ

Безопасность оператора и окружающих является важным критерием. В руководстве и на корпусе генератора содержатся важные инструкции по обеспечению безопасности. Пожалуйста, ознакомьтесь с ними.

Каждое сообщение, связанное с обеспечением безопасности, сопровождается знаком  и одним из следующих слов: ОПАСНОСТЬ, ВНИМАНИЕ, ОСТОРОЖНО.

ОПАСНОСТЬ

Несоблюдение инструкций приводит к серьезной травме или смертельному исходу.

ВНИМАНИЕ

Вероятность получения серьезной травмы или смертельного исхода при несоблюдении инструкций.

ОСТОРОЖНО

Вероятность получения травмы при несоблюдении инструкций.

ПРЕДУПРЕЖДЕНИЕ

Несоблюдение инструкций может привести к повреждению генератора и порче имущества.

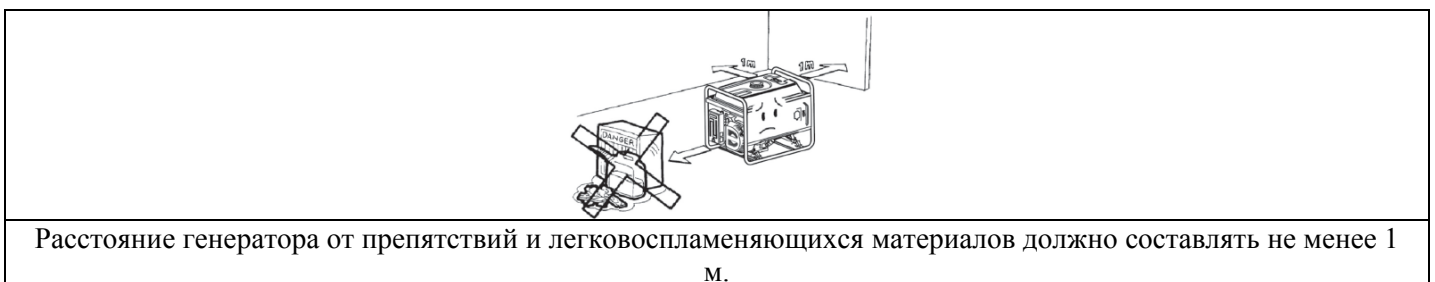
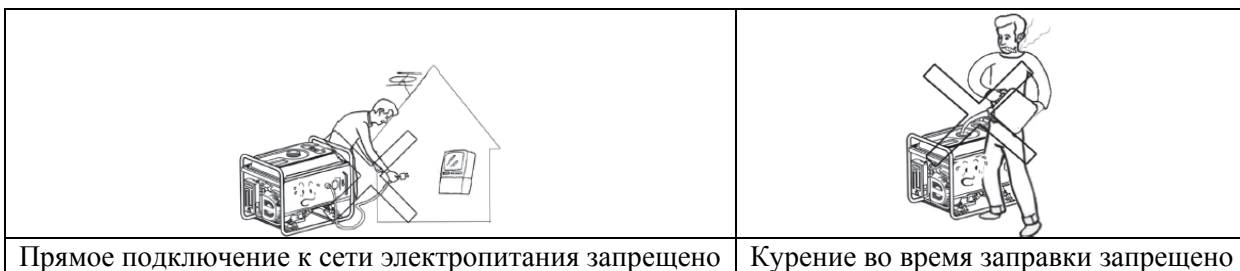
СОДЕРЖАНИЕ

ИНФОРМАЦИЯ О БЕЗОПАСНОСТИ.....	3
1. ТЕХНИКА БЕЗОПАСНОСТИ.....	
1.1 Меры безопасности.....	5
1.2 Требования.....	6
2. УСТРОЙСТВО.....	
2.1 1 кВт.....	7
2.2 2 кВт/2,5 кВт/2,7 кВт.....	8
2.3 Тип и серийный номер.....	9
3. ОРГАНЫ УПРАВЛЕНИЯ.....	
3.1 Выключатель.....	10
3.2 Ручной стартер.....	10
3.3 Топливный клапан.....	11
3.4 Рычаг воздушной заслонки.....	11
3.5 Прерыватель цепи переменного тока.....	11
3.6 Клемма заземления.....	12
3.7 Система экстренного выключения при отсутствии масла.....	12
4. ЭКСПЛУАТАЦИЯ.....	
4.1 Подсоединение к сети электропитания.....	13
4.2 Заземление.....	14
4.3 Переменный ток.....	14
4.4 Постоянный ток.....	15
4.5 Эксплуатация на больших высотах.....	16
5. ПРЕДЭКСПЛУАТАЦИОННАЯ ПРОВЕРКА И ОСМОТР.....	
5.1 Моторное масло.....	17
5.2 Топливо.....	18
6. ЗАПУСК ДВИГАТЕЛЯ.....	19
7. ОСТАНОВКА ДВИГАТЕЛЯ.....	19
8. ТЕХНИЧЕСКОЕ ОБСЛУЖИВАНИЕ.....	20
8.1 Замена моторного масла.....	21
8.2 Обслуживание воздушного фильтра.....	21
8.3 Чистка топливного отстойника.....	22
8.4 Обслуживание свечи зажигания.....	23
9. ХРАНЕНИЕ.....	24
10. УСТРАНЕНИЕ НЕИСПРАВНОСТЕЙ.....	25
11. СХЕМА ЭЛЕКТРООБОРУДОВАНИЯ (1 кВт, 2 кВт, 2,5 кВт, 2,7 кВт).....	26
12. ТЕХНИЧЕСКИЕ ХАРАКТЕРИСТИКИ.....	29
13. КОЛЕСА (ДОПОЛНИТЕЛЬНОЕ ОБОРУДОВАНИЕ).....	30
14. ЭЛЕКТРОСТАРТЕР.....	32
14.1 Основные компоненты.....	32
14.2 Аккумуляторная батарея.....	34
14.3 Запуск.....	34
14.4 Схема электрооборудования.....	35
Технические характеристики.....	37

1. ТЕХНИКА БЕЗОПАСНОСТИ

1.1 Меры безопасности

Ознакомьтесь с руководством перед началом эксплуатации. Вы сможете избежать несчастного случая, ознакомившись с органами управления и соблюдая требования техники безопасности.



1.2 Требования

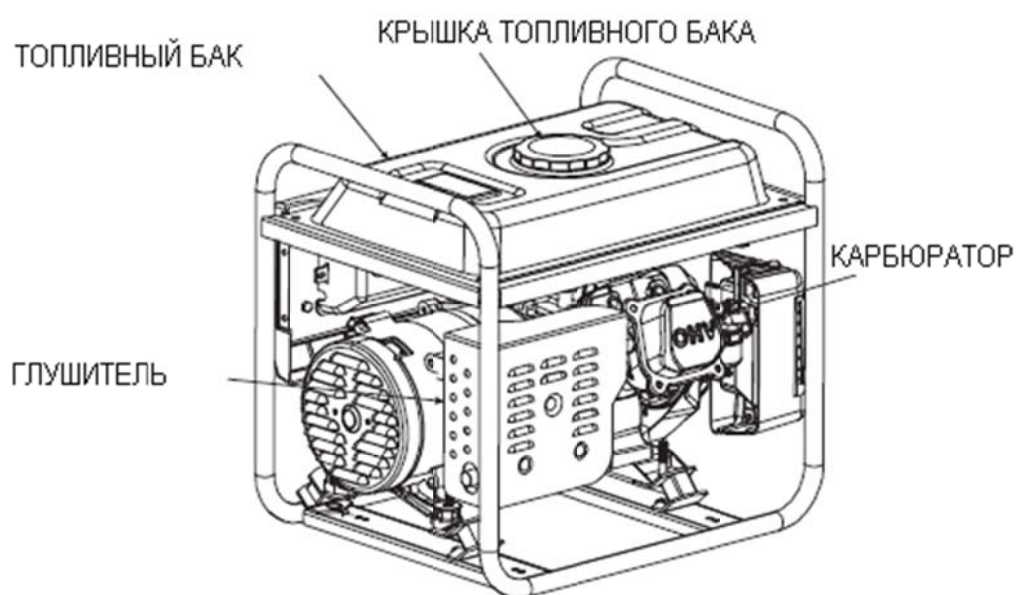
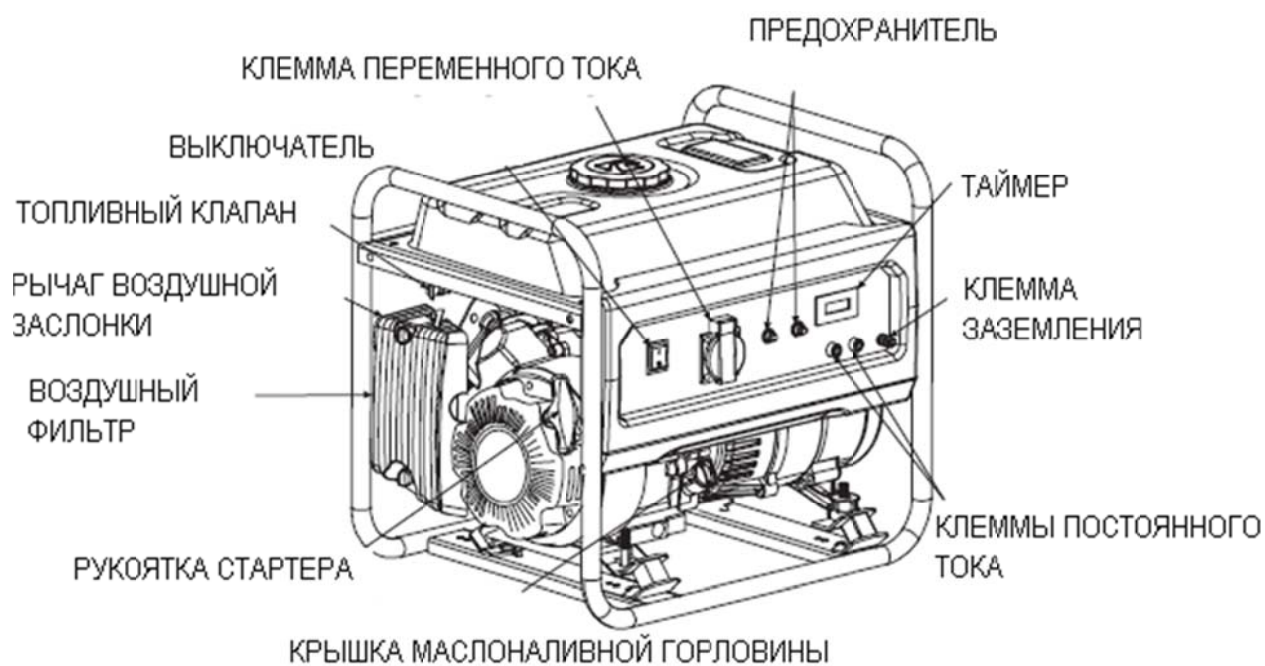
- Избегайте наличия оголенных проводов и соединений.
- Прерыватель должен соответствовать характеристикам генератора. При замене прерывателя обращайте внимание на его характеристики.
- Перед началом эксплуатации заземлите генератор.
- В случае использования удлинителей соблюдайте следующие требования: длина не должна превышать 60 м при сечении 1,5 мм²; длина не должна превышать 100 м при сечении 2,5 мм².

1.3 Предохранитель

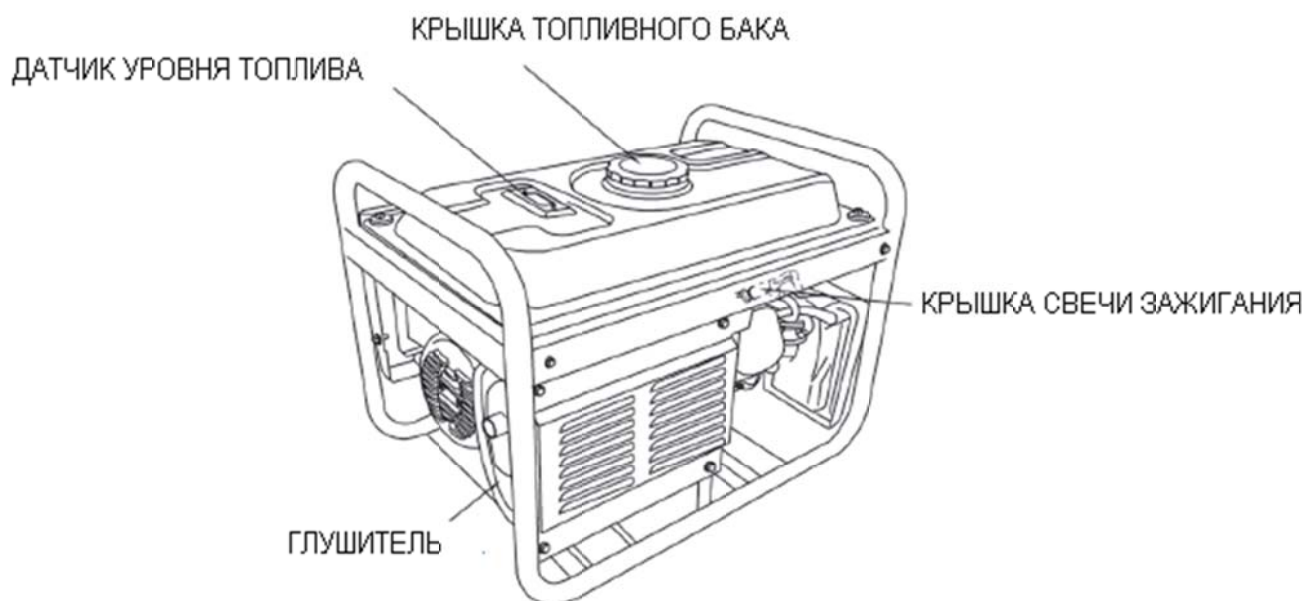
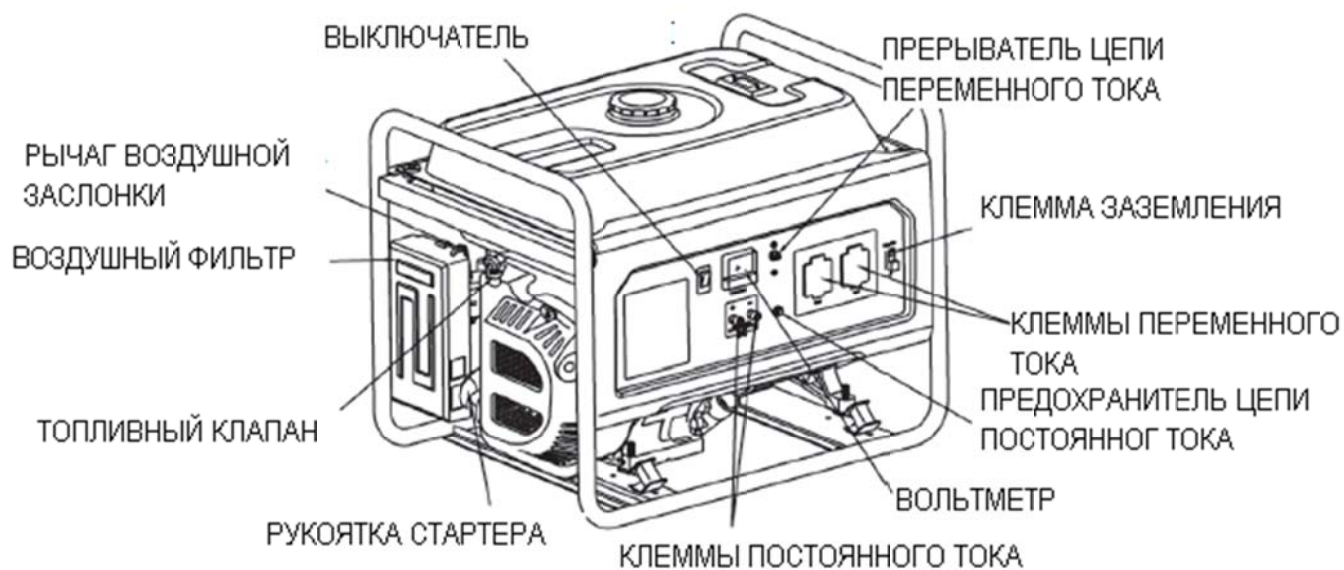
Состояние предохранителя зависит от температуры наружного воздуха. В случае замены обращайте внимание на тепловой коэффициент, соответствующий местным условиям.

2. УСТРОЙСТВО

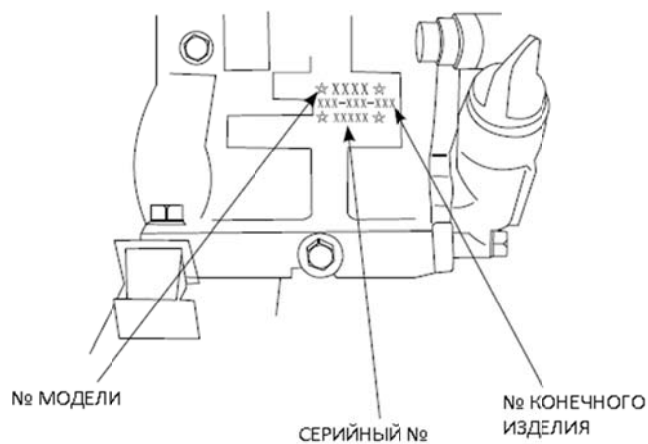
2.1 1 кВт



2.2 2 кВт/2,5 кВт/2,7 кВт

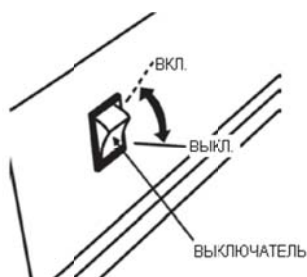


2.3 Тип и серийный номер



3. ОРГАНЫ УПРАВЛЕНИЯ

3.1 Выключатель



3.2 Ручной стартер

Для выполнения запуска плавно потяните за рукоятку, пока не почувствуете сопротивление, затем резко дерните.

ПРЕДУПРЕЖДЕНИЕ

Не допускайте удара рукоятки стартера о корпус двигателя.

Возвращайте ее плавно, чтобы избежать повреждения стартера.



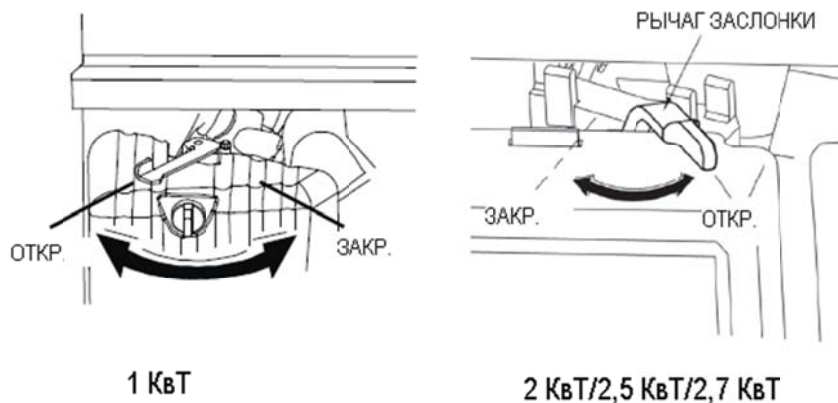
3.3 Топливный клапан

Клапан регулирует поток топлива, идущий из бака в карбюратор. Закрывайте клапан после остановки двигателя.



3.4 Рычаг воздушной заслонки

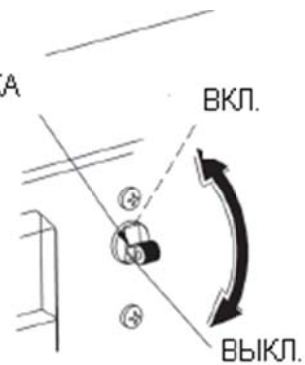
Воздушная заслонка предназначена для обогащения топливной смеси при запуске холодного двигателя. Плавно переместите рычаг в положение «ОТКРЫТО» после запуска.



3.5 Прерыватель цепи переменного тока

В случае перегрузки во избежание короткого замыкания прерыватель размыкает цепь. В случае автоматического отключения проверьте нагрузку и включите прерыватель.

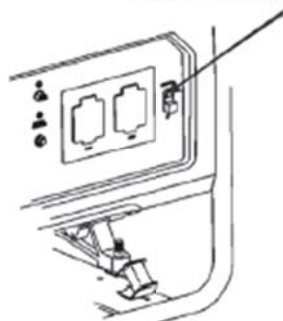
ПРЕРЫВАТЕЛЬ ЦЕПИ ПЕРЕМЕННОГО ТОКА



3.6 Клемма заземления

Клемма предназначена для заземления генератора.

КЛЕММА ЗАЗЕМЛЕНИЯ



3.7 Система экстренного отключения

Система предназначена для предотвращения повреждения двигателя в случае недостаточного количества масла в картере. При падении уровня масла ниже допустимого уровня система автоматически отключает двигатель (выключатель генератора остается во включенном положении).

4. ЭКСПЛУАТАЦИЯ

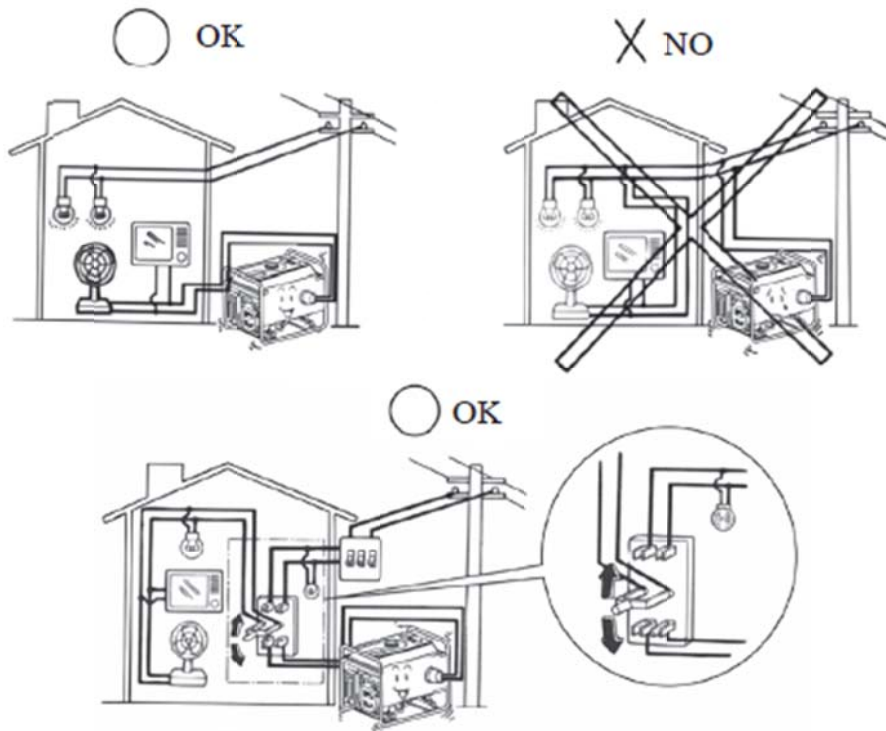
Условия эксплуатации:

- Температура: $-15^{\circ}\text{C} \sim 40^{\circ}\text{C}$.
- Влажность: менее 95%.
- Высота над уровнем моря: менее 1000 м. При высоте более 1000 м мощность необходимо понизить.

4.1 Подсоединение к сети электропитания

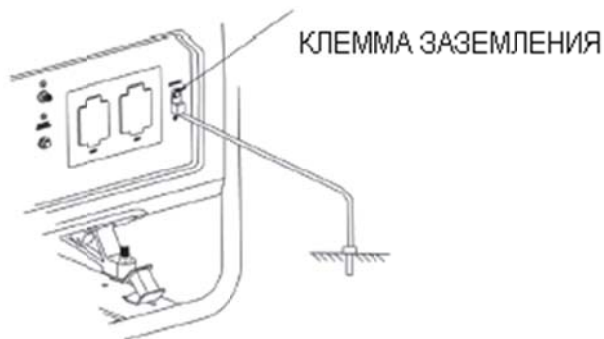
ПРЕДУПРЕЖДЕНИЕ

Подсоединение должен выполнять квалифицированный специалист. После подсоединения проверьте надежность и безопасность соединения во избежание выхода из строя генератора и возникновения пожара.



4.2 Заземление

Во избежание поражения электрическим током и повреждения оборудования генератор следует заземлить с помощью изолированного провода.



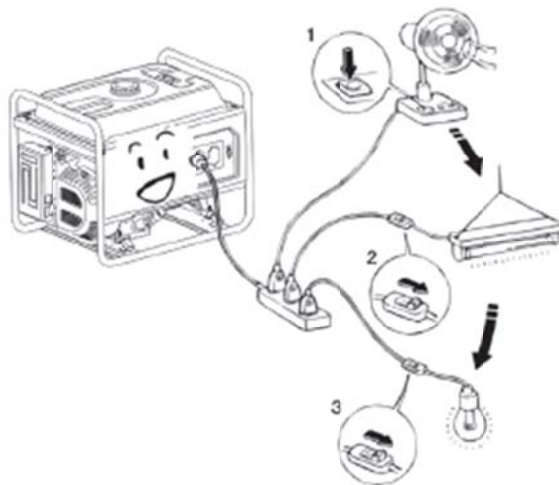
4.3 Переменный ток

Перед запуском генератора убедитесь, что общая мощность нагрузки (активной, емкостной и индуктивной) не превышает номинальную мощность генератора.

ПРЕДУПРЕЖДЕНИЕ

Эксплуатация с перегрузками значительно сокращает срок службы генератора.

В случае использования с генератором нескольких приборов (нагрузки) сначала подсоедините устройство с самой высокой мощностью, затем подсоединяйте остальные по понижающей.



В целом, емкостная и индуктивная нагрузка, особенно устройства с электроприводом, обладают высокой пусковой мощностью. См. таблицу ниже.

Тип	Мощность		Устройство	Примеры		
	Пусковая	Номинальная		Прибор	Пуск.	Номин.
Лампа накаливания Нагревательный прибор	x1	x1	 Лампа  ТВ	 100Вт лампа	100ВА (Вт)	100ВА (Вт)
Лампа накаливания	x2	x1,5	 Лампа	 40Вт лампа	80ВА (Вт)	60ВА (Вт0)
Прибор с электродвигателем	x3-5	x2	 Холодильник  Вентилятор	 150Вт холодильник	450-750ВА (Вт)	300ВА (Вт)

4.4 Постоянный ток

Клеммы

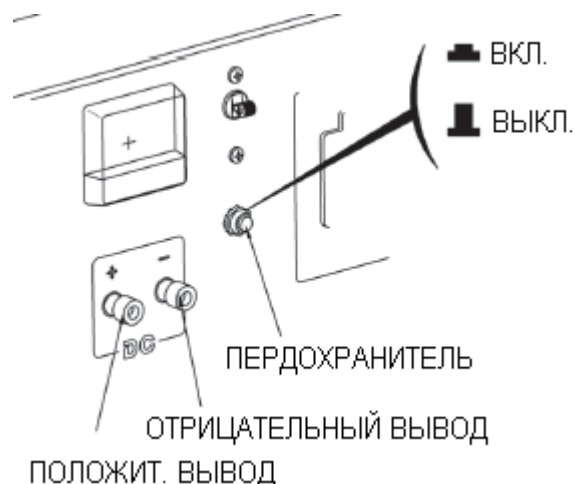
Предназначены для питания маломощной нагрузки, работающей на постоянном токе и подзарядки батарей.

Красная клемма – положительная (+), черная – отрицательная (-).

При подсоединении нагрузки соблюдайте полярность.

Предохранитель цепи постоянного тока

Во избежание короткого замыкания во время перегрузки предохранитель размыкает цепь. Если индикатор предохранителя поднят, предохранитель находится в отключенном положении. Нажмите на кнопку для его включения.



4.5 Эксплуатация на больших высотах

На большой высоте топливная смесь излишне обогащается. Выходная мощность падает, расход топлива увеличивается.

Для повышения производительности необходимо установить в карбюратор жиклер меньшего диаметра и отрегулировать направляющий винт. При постоянной эксплуатации генератора на высоте более 1000 м обратитесь к официальному дилеру для регулировки карбюратора. Или снизьте мощность нагрузки.

Даже при наличии отрегулированного карбюратора мощность двигателя падает приблизительно на 3,5% на каждые 300 м увеличения высоты.

ПРЕДУПРЕЖДЕНИЕ

Если генератор, работающий на большой высоте, оснащен двигателем, предназначенным для малых высот, бедная топливная смесь приведет к падению мощности, перегреву и серьезным повреждениям.

5. ПРЕДЭКСПЛУАТАЦИОННАЯ ПРОВЕРКА И ОСМОТР

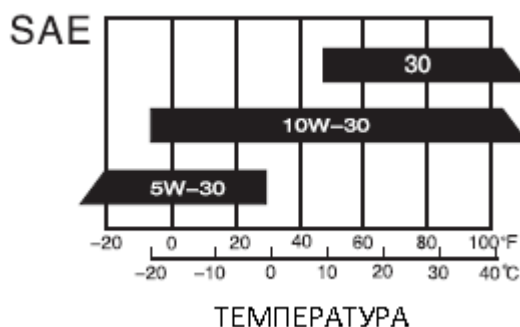
5.1 Моторное масло

ПРЕДУПРЕЖДЕНИЕ

Моторное масло оказывает влияние на производительность и срок службы двигателя. Использовать неактивное масло и масло для двухтактных двигателей не рекомендуется. Перед каждой эксплуатацией проверяйте уровень масла (генератор должен стоять на ровной поверхности, двигатель заглушен).

Рекомендуемое масло:

Для четырехтактных двигателей
API SF
или SAE10W-30 (эквивалент SG).



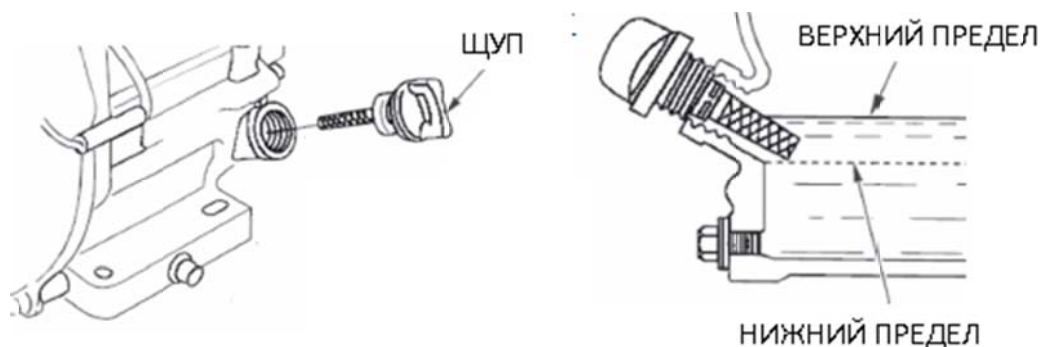
Проверка уровня масла:

Снимите крышку маслоналивной горловины и протрите щуп.

Вставьте щуп, не закручивая его, проверьте уровень масла.

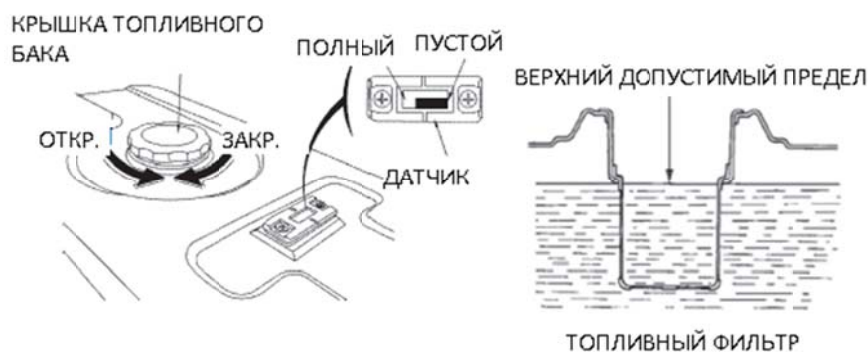
Если уровень низкий, долейте масло до верхней метки на щупе.

Вставьте щуп и заверните его.



5.2 Топливо

- 1) Проверьте показания датчика уровня топлива.
- 2) Если уровень низкий, выполните заправку. Не заливайте топливо выше уровня фильтра.
- 3) Поставьте на место и заверните крышку топливного бака.



ПРЕДУПРЕЖДЕНИЕ

- Выполняйте заправку топливом в хорошо проветриваемом помещении с заглушенным двигателем. Не курите и не допускайте наличия источников огня и искр рядом местом заправки и хранения топлива.
- Не переполняйте топливный бак.
- Избегайте продолжительного контакта топлива с кожей и выдыхания его паров.
- Храните топливо в недоступном для детей месте.
- Запрещается использовать смесь бензина с маслом и бензин, содержащий инородные вещества.

Рекомендуется использовать бензин с октановым числом ≥ 90 .

Рекомендуем использовать неэтилированный бензин, оставляющий меньше нагара и продлевающий срок службы двигателя.

Запрещается использовать старый, загрязненный бензин или его смесь с маслом. Избегайте попадания в топливный бак грязи и воды.

6. ЗАПУСК ДВИГАТЕЛЯ

6.1 Ручной стартер

- 1) Отсоедините нагрузку.
- 2) Откройте топливный клапан.
- 3) Отключите прерыватель цепи переменного тока.
- 4) Закройте воздушную заслонку.

ПРЕДУПРЕЖДЕНИЕ

Не закрывайте заслонку при запуске прогретого двигателя.

- 5) Поставьте выключатель генератора в положение «ВКЛ.».
- 6) Потяните за рукоятку стартера, пока не почувствуете сопротивление, резко дерните за рукоятку.
- 7) Откройте воздушную заслонку, когда двигатель прогреется.
- 8) Перед подключением нагрузки включите прерыватель цепи.

ПРЕДУПРЕЖДЕНИЕ

Удерживание выключателя генератора в положении пуска более 5 секунд может вывести из строя мотор стартера. Если двигатель не запустился, отпустите выключатель, подождите 10 секунд и попробуйте снова.

При резком падении оборотов мотора стартера необходимо выполнить подзарядку батареи.

7. ОСТАНОВКА ДВИГАТЕЛЯ

- 1) Отключите прерыватель цепи переменного тока.
- 2) Поставьте выключатель генератора в положение «ОТКЛ.».
- 3) Закройте топливный клапан.

ПРЕДУПРЕЖДЕНИЕ

Для экстренного выключения генератора переведите выключатель в положение «ВЫКЛ.».

8. ТЕХНИЧЕСКОЕ ОБСЛУЖИВАНИЕ

Надлежащее обслуживание обеспечивает безопасную и надежную эксплуатацию оборудования, а также снижает загрязнение окружающей среды.

⚠ ВНИМАНИЕ

Выхлопные газы содержат окись углерода. Заглушите двигатель перед выполнением обслуживания. Если существует необходимость в работающем двигателе, обеспечьте необходимую вентиляцию.

Для поддержания генератора в рабочем состоянии следует выполнять периодическое техническое обслуживание и регулировку.

ПЕРИОДИЧНОСТЬ		Каждая эксплуатация	1-й месяц или 20 ч (3)	Каждые 3 мес. Или 50 ч (3)	Каждые 6 мес. Или 100 ч (3)	Ежегодно или 300 ч (3)
Моторное масло	Проверка	о				
	Замена		о		о	
Воздушный фильтр	Проверка	о				
	Замена			о (1)		
Отстойник	Чистка				о	
Свеча зажигания	Чистка				о	ремонт
Зазор свечи	Проверка-регулировка					о (2)
Крышка цилиндра	Чистка				Каждые 300 ч (2)	
Топливный бак и фильтр	Чистка				Каждые 2 года (2)	
Топливопровод	Замена				Каждые 2 года (2)	
Головка цилиндра и днище поршня	Удаление нагара				Каждые 250 ч (2)	

- (1) Обслуживать чаще при эксплуатации в условиях сильной запыленности.
- (2) Обслуживание должно выполняться в сервисном центре.
- (3) При интенсивной эксплуатации соблюдайте периодичность обслуживания.

⚠ ВНИМАНИЕ

Неправильное обслуживание или несвоевременное устранение неисправности может стать причиной выхода из строя оборудования, в результате которого вы можете получить травму.

Соблюдайте требования технического обслуживания, представленные в настоящем руководстве.

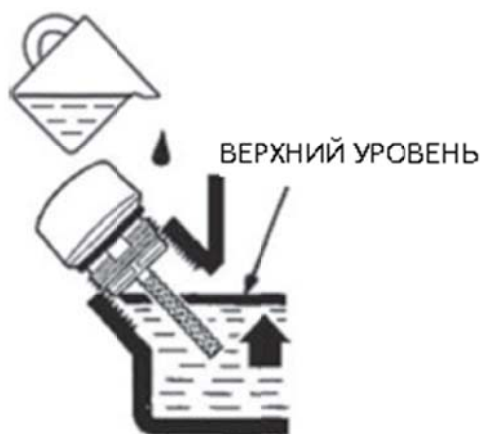
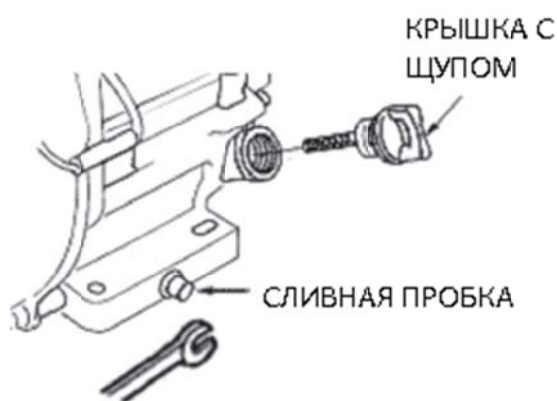
8.1 Замена моторного масла

Слейте масло, пока двигатель теплый.

1. Снимите крышку маслониливной горловины и сливную пробку, чтобы слить масло.
2. Поставьте пробку на место и заверните.
3. Залейте масло и проверьте его уровень.

Объем масла: 2 кВт/2,5кВт/2,7 кВт: 0,6 л

1 кВт: 0,35 л



⚠ ОСТОРОЖНО

При продолжительном контакте отработанное моторное масло может привести к раку кожи. Обязательно мойте руки с мылом после контакта с отработанным маслом.

Отработанное моторное масло подлежит обязательной утилизации. Не выбрасывайте его в окружающую среду. Поместите масло в герметичную емкость и направьте в центр утилизации или переработки.

8.2 Обслуживание воздушного фильтра

Грязный фильтр ограничивает доступ воздуха в карбюратор. Во избежание повреждения карбюратора регулярно выполняйте обслуживание воздушного фильтра. Рекомендуется выполнять его обслуживание более часто при эксплуатации в условиях сильной запыленности.

⚠ ОСТОРОЖНО

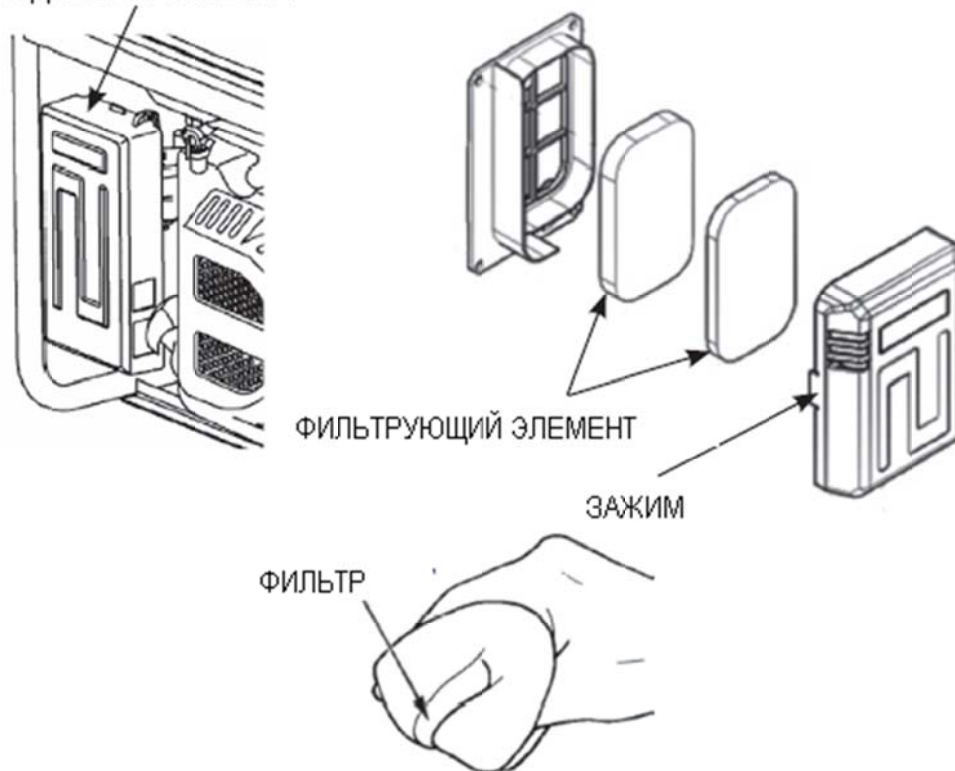
Во избежание пожара не выполняйте очистку фильтра с помощью бензина или других легковоспламеняющихся веществ. Для этой цели используйте мыльный или другой невоспламеняющийся раствор.

ПРЕДУПРЕЖДЕНИЕ

Во избежание преждевременного износа двигателя эксплуатировать генератор без воздушного фильтра категорически запрещено.

- 1) Отожмите зажим и откройте крышку фильтра. Проверьте состояние фильтрующего элемента.
- 2) В случае его загрязнения выполните очистку: промойте в растворе бытового моющего средства и теплой воды, тщательно прополощите. Отожмите.

КРЫШКА ВОЗДУШНОГО ФИЛЬТРА



- 3) Поставьте фильтр и крышку на место.

8.3 Чистка топливного отстойника

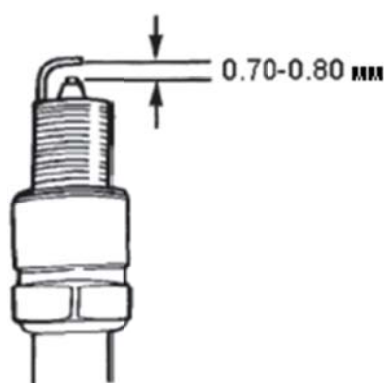
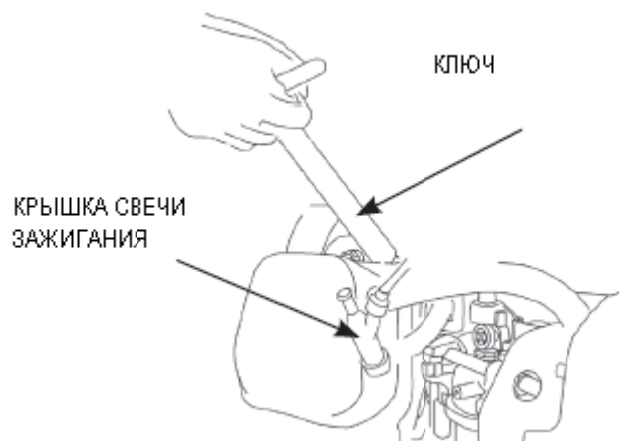
- 1) Закройте топливный клапан. Снимите отстойник, уплотнительное кольцо и фильтр (по стрелке).
- 2) Промойте отстойник, кольцо и фильтр в невоспламеняющемся растворе.
- 3) Установите кольцо, фильтр и отстойник.
- 4) Откройте топливный клапан и проверьте на наличие утечки.



8.4 Обслуживание свечи зажигания

Рекомендуется использовать F7RTC или аналоги.

- 1) Снимите крышку свечи.
- 2) С помощью ключа снимите свечу зажигания.
- 3) Выполните осмотр свечи. При повреждении изолятора выполните замену свечи зажигания.
- 4) Замеряйте зазор между электродами. Зазор должен составлять 0,70-0,80 мм.
- 5) Проверьте шайбу свечи.
- 6) Установите свечу зажигания, затяните ключом и вставьте шайбе.



ПРЕДУПРЕЖДЕНИЕ

Используйте свечи зажигания с соответствующим тепловым коэффициентом.

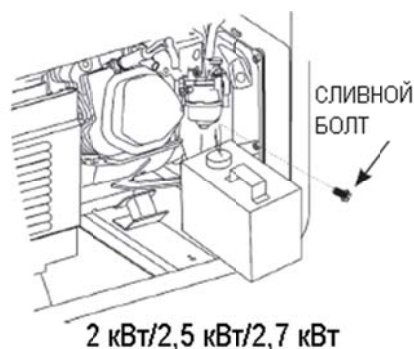
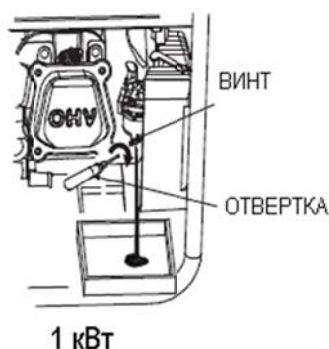
9. ХРАНЕНИЕ

ВНИМАНИЕ

Перед хранением дождитесь остывания двигателя.

При постановке генератора на длительное хранение обеспечьте низкую влажность и отсутствие пыли.

- 1) Слейте топливо из бака, очистите фильтр, уплотнительное кольцо и отстойник и поставьте их на место. Слейте топливо из карбюратора (отверните болт карбюратора). Поставьте болт на место.



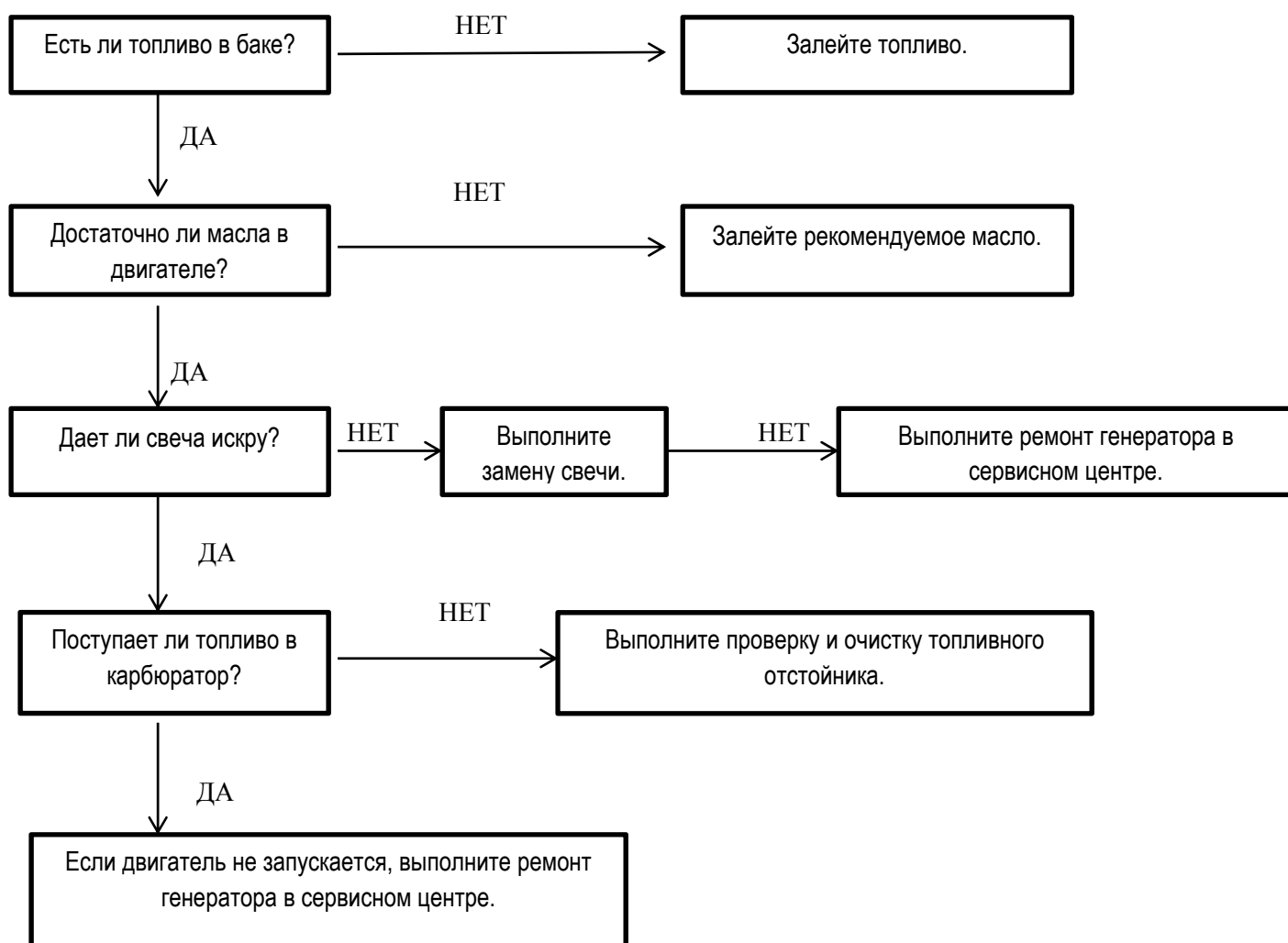
⚠ ВНИМАНИЕ

Бензин является легковоспламеняющимся веществом и в определенных условиях взрывоопасен. Сливайте топливо в хорошо проветриваемом помещении (двигатель не работает). Не курите и не допускайте наличия источников пламени во время сливания бензина.

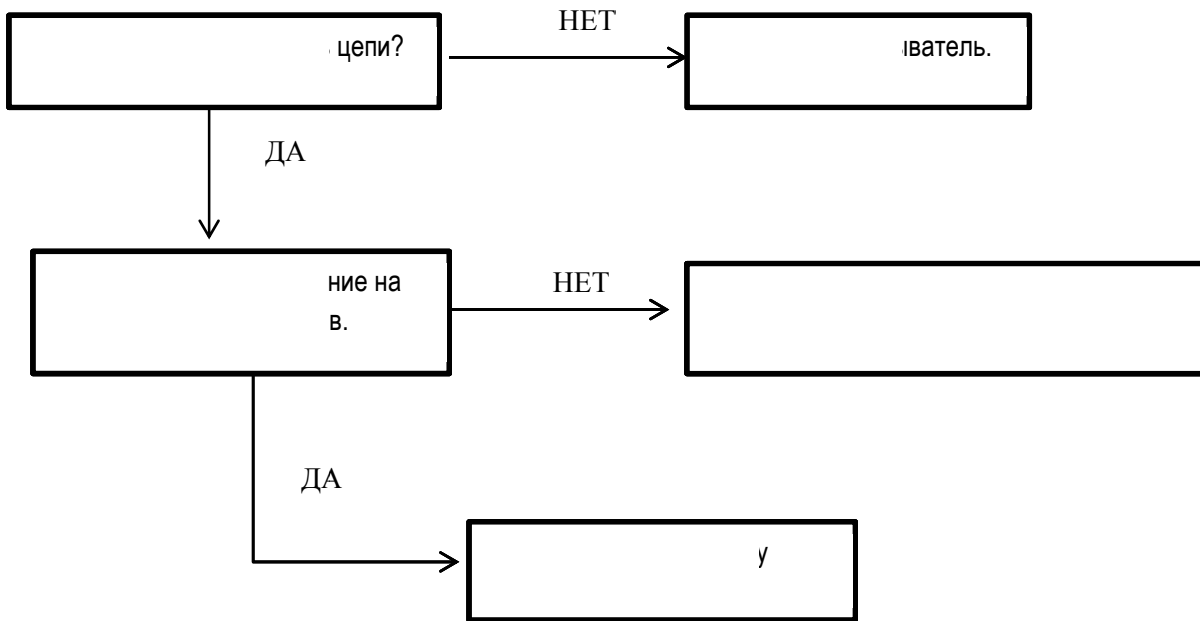
- 2) Отверните крышку маслосливной горловины и сливную пробку картера, чтобы слить моторное масло. Поставьте пробку на место, заверните ее и залейте свежее масло. Закройте крышку.
- 3) Снимите свечу зажигания и влейте в цилиндр приблизительно одну столовую ложку чистого моторного масла. Проверните вал двигателя несколько раз, чтобы распределить масло. Установите свечу.
- 4) Плавно потяните за рукоятку стартера, пока не почувствуете сопротивление. Оставьте впускной и выпускной клапаны в закрытом положении.
- 5) Поставьте генератор в чистое место.

10. УСТРАНЕНИЕ НЕИСПРАВНОСТЕЙ

Двигатель не запускается:

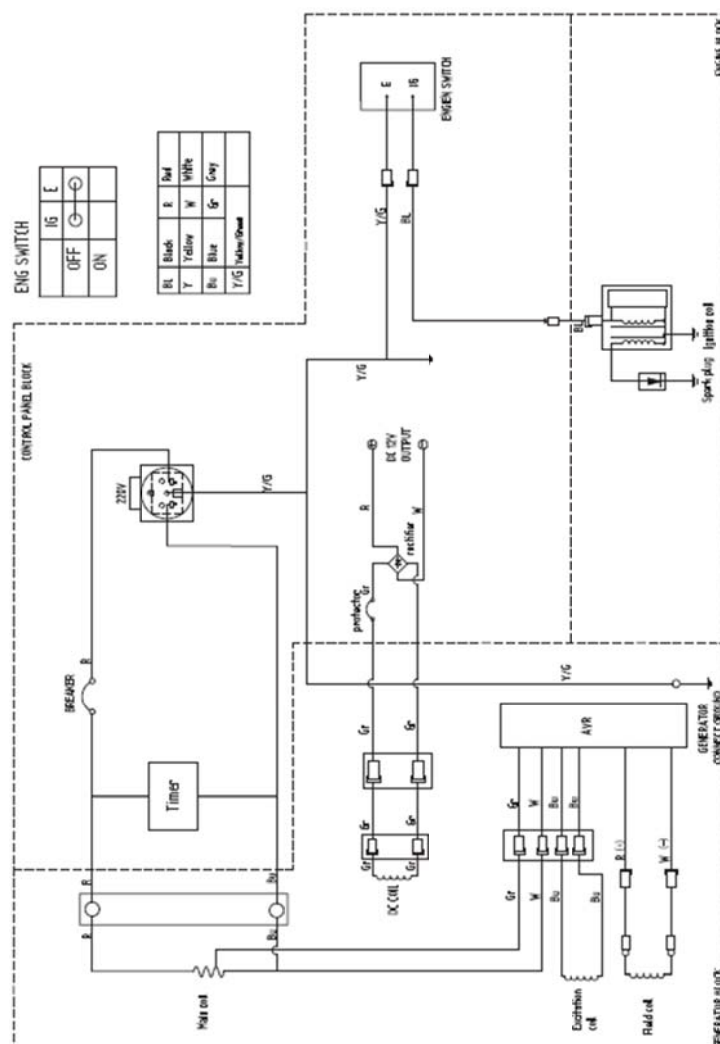


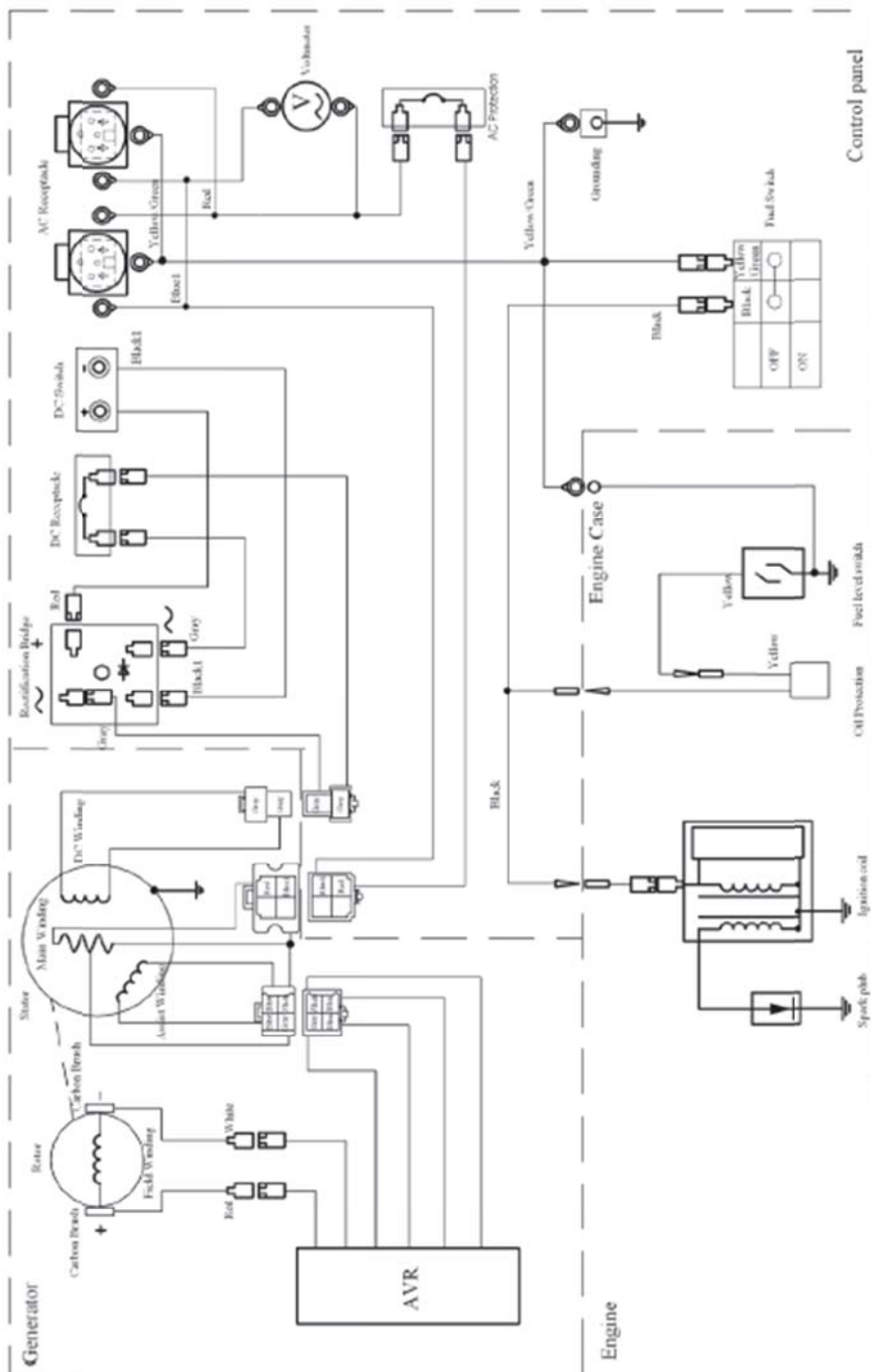
Отсутствует подача электроэнергии:



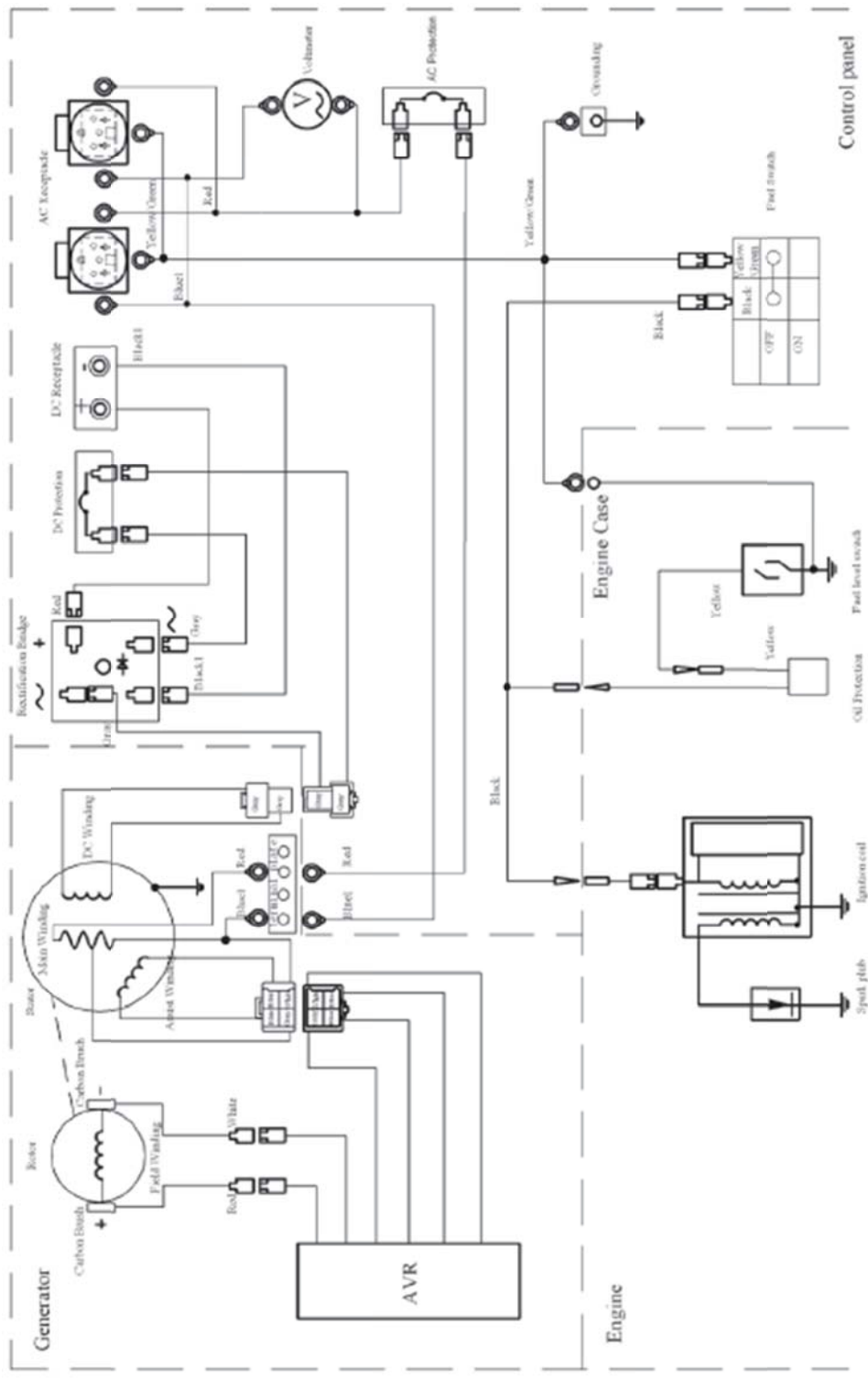
11.СХЕМА ЭЛЕКТРООБОРУДОВАНИЯ

1 кВт





2,5 кВт/2,7 кВт

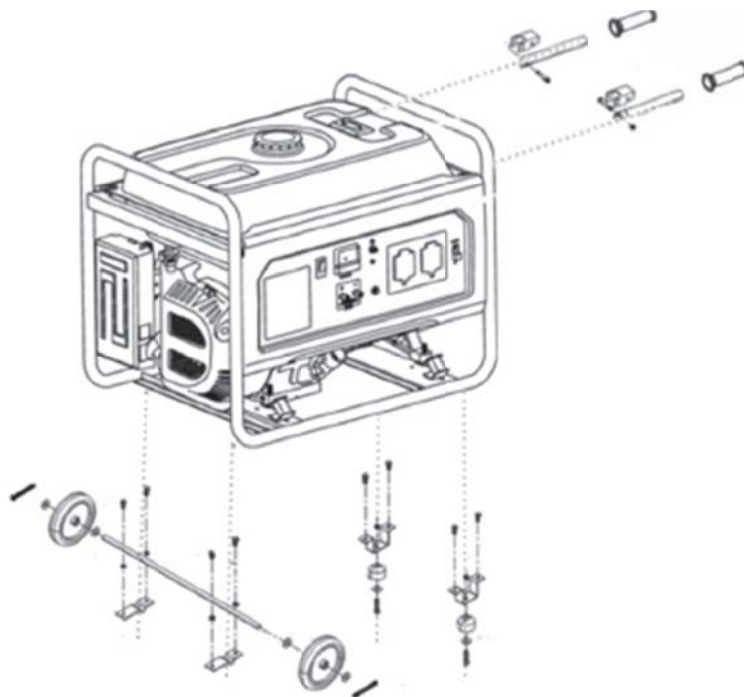


12. ТЕХНИЧЕСКИЕ ХАРАКТЕРИСТИКИ

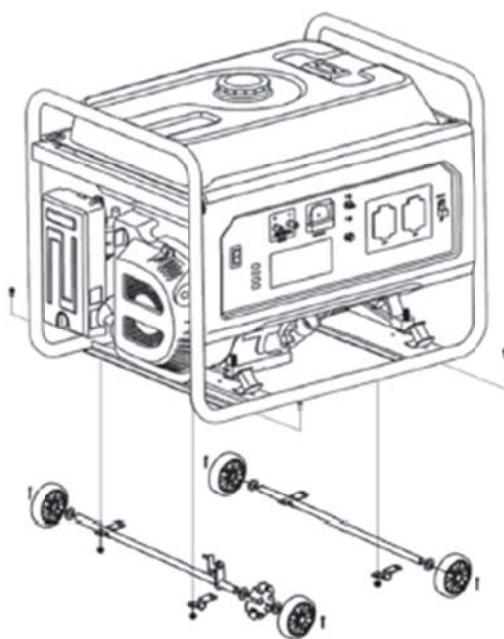
	Наименование	1,1 кВт	1,6 кВт	2,2 кВт	2,8 кВт	3,0 кВт
Бензиновый двигатель	Вид	RE 98CC	RE 163CC	RE 196CC	RE 196 CC	RE 212CC
	Тип	Одноцилиндровый, четырехтактный, с принудительным воздушным охлаждением, OHV				
	Рабочий объем (мл)	98	163	196	196	212
	Макс. крутящий момент, Нм при 2500 об/мин	4,7	9	11	11	12
	Зажигание	Транзисторное магнето				
	Объем топлива (л)	5	15	15	15	15
	Расход топлива (г/(кВтч))	≤450	≤395	≤395	≤395	≤395
	Продолжительность работы	6	12	11	11	11
	Объем масла (л)	0,35	0,6	0,6	0,6	0,6
Генератор	Напряжение (постоянное) (В)	-	12			
	Ток (постоянный) (А)	-	8,3			
	Номинальная частота (Гц)	50	50			
	Номинальное напряжение (В)	220/230	220/230			
	Номинальная выходная мощность (кВт)	1,1	1,6	2,2	2,8	3,0
	Длина (мм)	485	630	630	630	630
	Ширина (мм)	385	500	500	500	500
	Высота (мм)	460	495	495	495	495
	Вес нетто (кг)	30	44	49	50	52
	Фазы	Одна				
Устройства общего назначения	Большой воздушный фильтр	•	•	•	•	•
	Большой глушитель	•	•	•	•	•
	Большой топливный бак	•	•	•	•	•
	Датчик уровня топлива	•	•	•	•	•
	Вольтметр		•	•	•	•
	Вольтметр/таймер	•	-	-	-	-
	Автоматический регулятор напряжения	•	•	•	•	•
	Система экстренного выключения	-	•	•	•	•
	Прерыватель без предохранителя	-	•	•	•	•
	Электростартер		-	-	-	-

13. КОЛЕСА (ДОПОЛНИТЕЛЬНОЕ ОБОРУДОВАНИЕ)

- 13.1 (1) Установите колеса на ось. Поставьте прокладки и шпильки.
(2) Закрепите колеса на нижней платформе рамы генератора с помощью болтов и гаек.
(3) Закрепите рукоятку на раме.



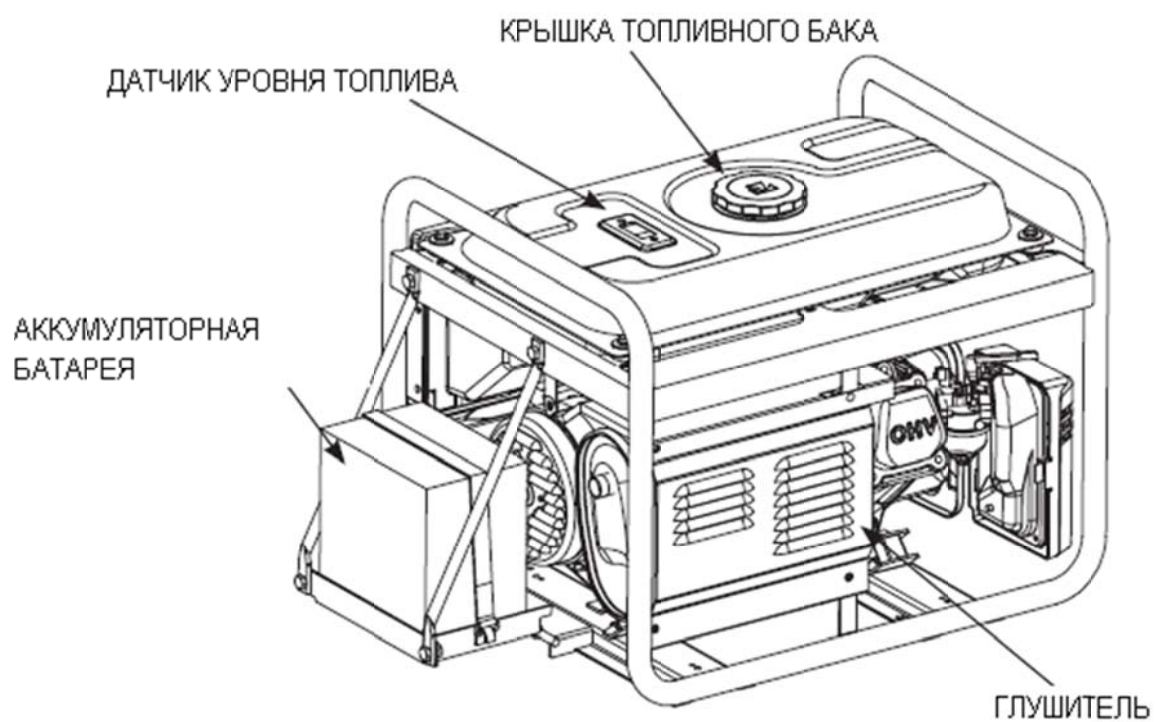
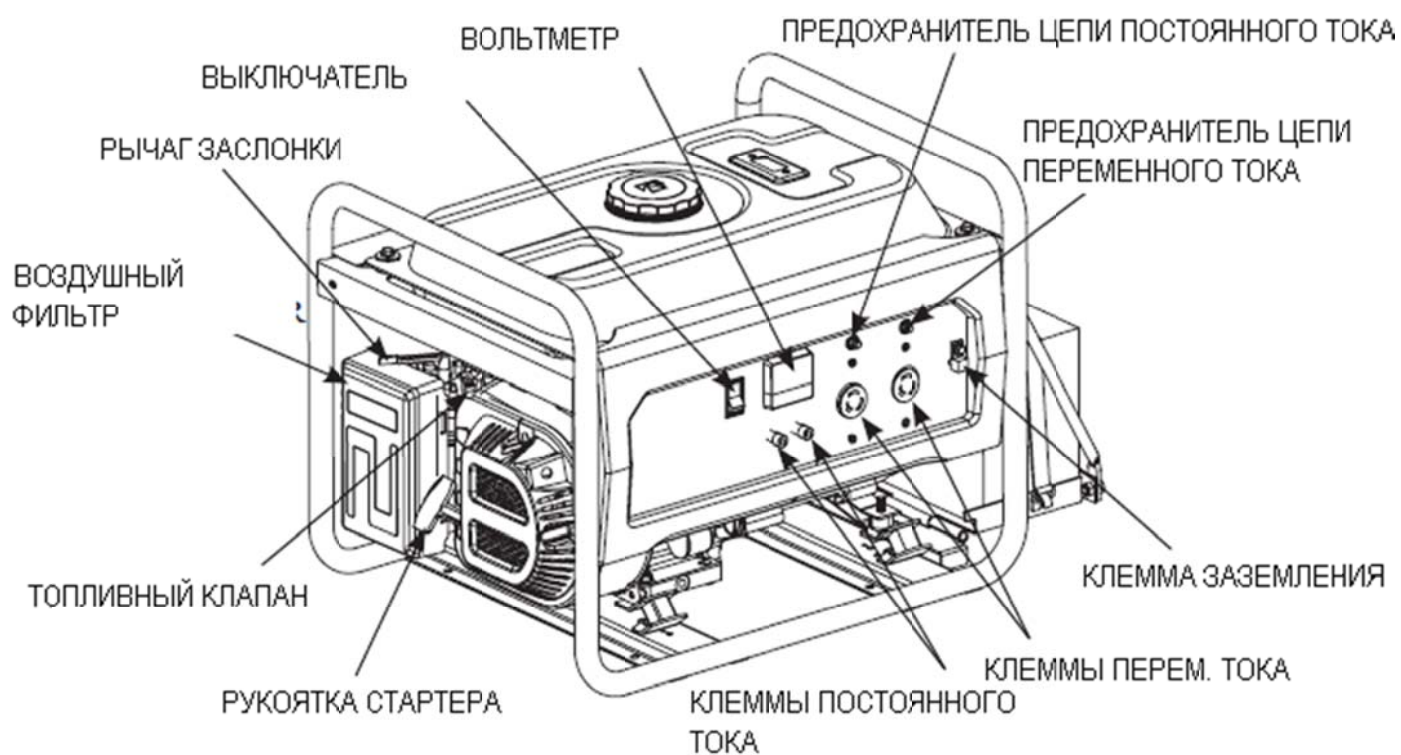
- 13.2 (1) Установите колеса на ось. Поставьте прокладки и шпильки.
(2) Закрепите колеса на нижней платформе рамы генератора с помощью болтов и гаек.



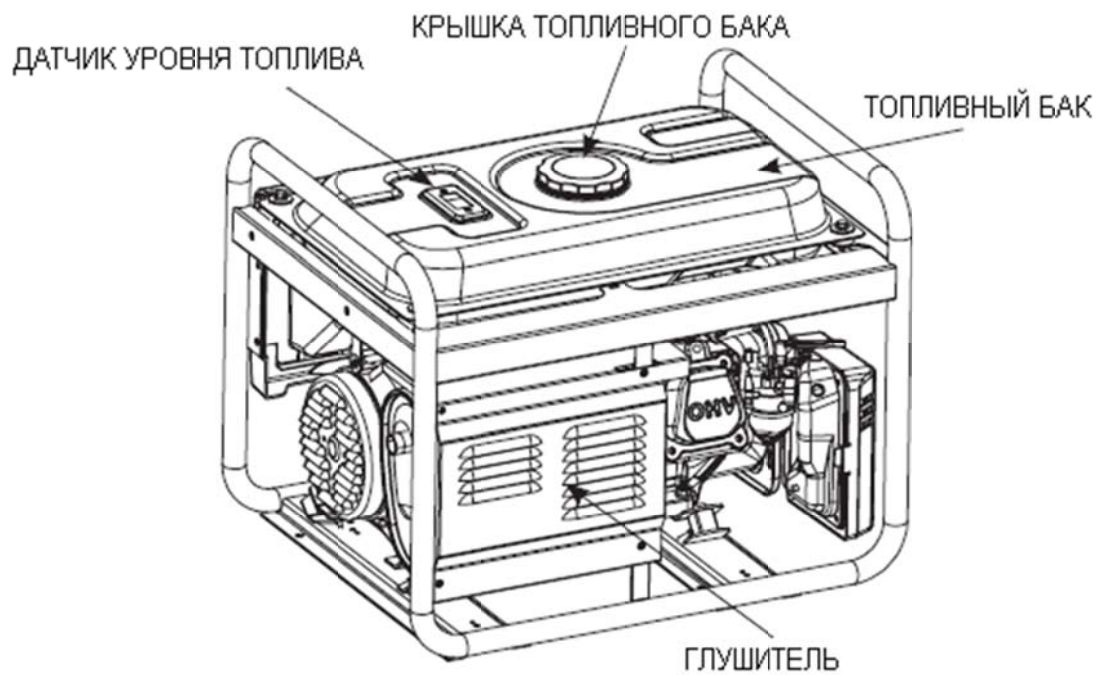
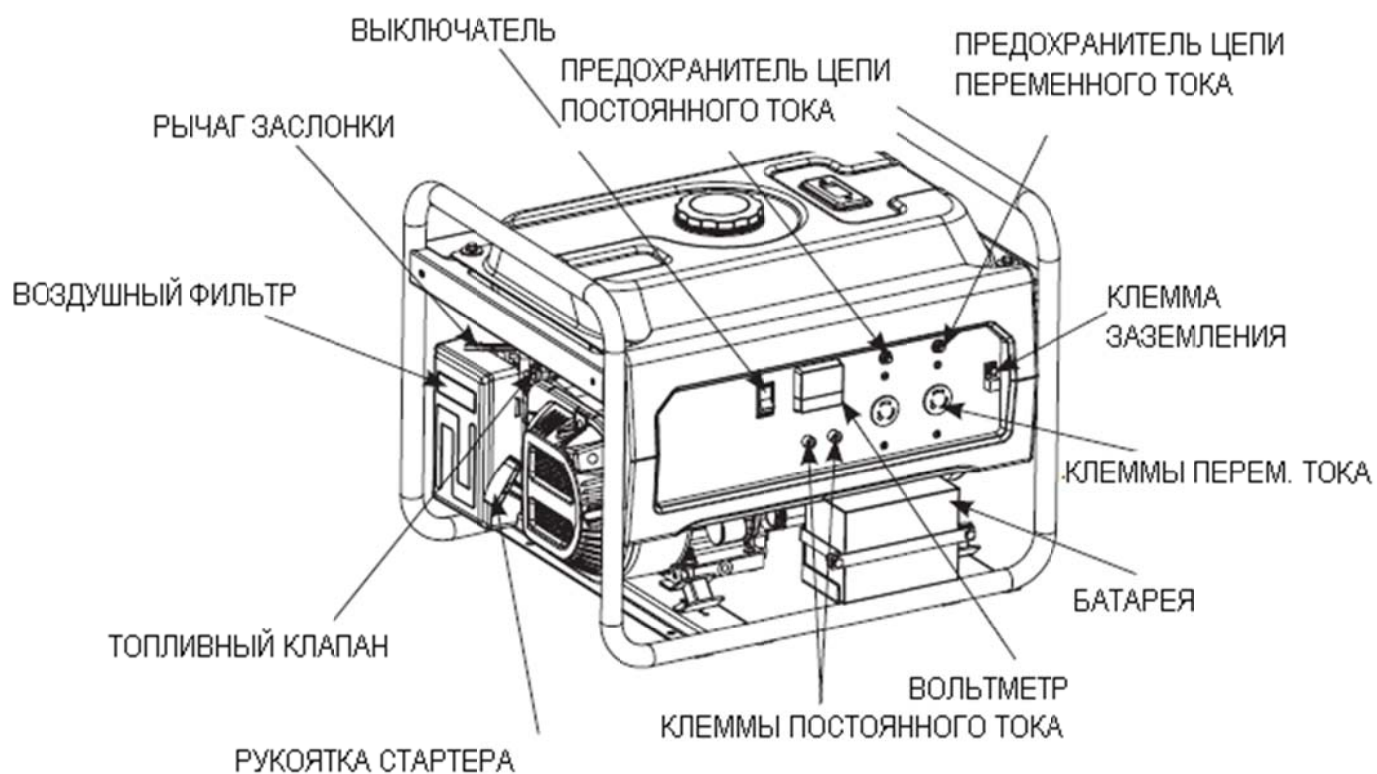
14. ЭЛЕКТРОСТАРТЕР

14.1 Устройство

2,5 кВт и 2,7 кВт Ручной/электростартер (внешняя батарея)



2,5 кВт и 2,7 кВт ручной/электростартер (встроенная батарея)



14.2 Аккумуляторная батарея

ПРЕДУПРЕЖДЕНИЕ

Во избежание выхода из строя генератора и батареи соблюдайте полярность при подсоединении. Сначала подсоединяйте положительный вывод, затем отрицательный. При отсоединении действуйте в обратном порядке.

Проверяйте уровень электролита, который должен находиться между отметками. Если уровень находится под нижней отметкой, отверните крышку и долейте дистиллированной воды до верхней отметки. Электролит во всех элементах батареи должен быть расположен на одном уровне.



⚠ ВНИМАНИЕ

- При неправильной эксплуатации аккумуляторная батарея способна взорваться. Не допускайте наличия источников огня и легковоспламеняющихся материалов рядом с батареей.
- Батарея выделяет взрывоопасный газ. Обеспечьте достаточную вентиляцию при зарядке и эксплуатации.
- Избегайте проливания электролита.

14.3 Запуск

- 1) Отсоедините нагрузку.
- 2) Откройте топливный клапан.
- 3) Отключите прерыватель цепи переменного тока.
- 4) Закройте воздушную заслонку.

ПРЕДУПРЕЖДЕНИЕ

Не закрывайте заслонку при запуске прогретого двигателя.

- 5) Поставьте выключатель генератора в положение пуска.
- 6) После запуска отпустите выключатель.
- 7) Откройте воздушную заслонку, когда двигатель прогреется.

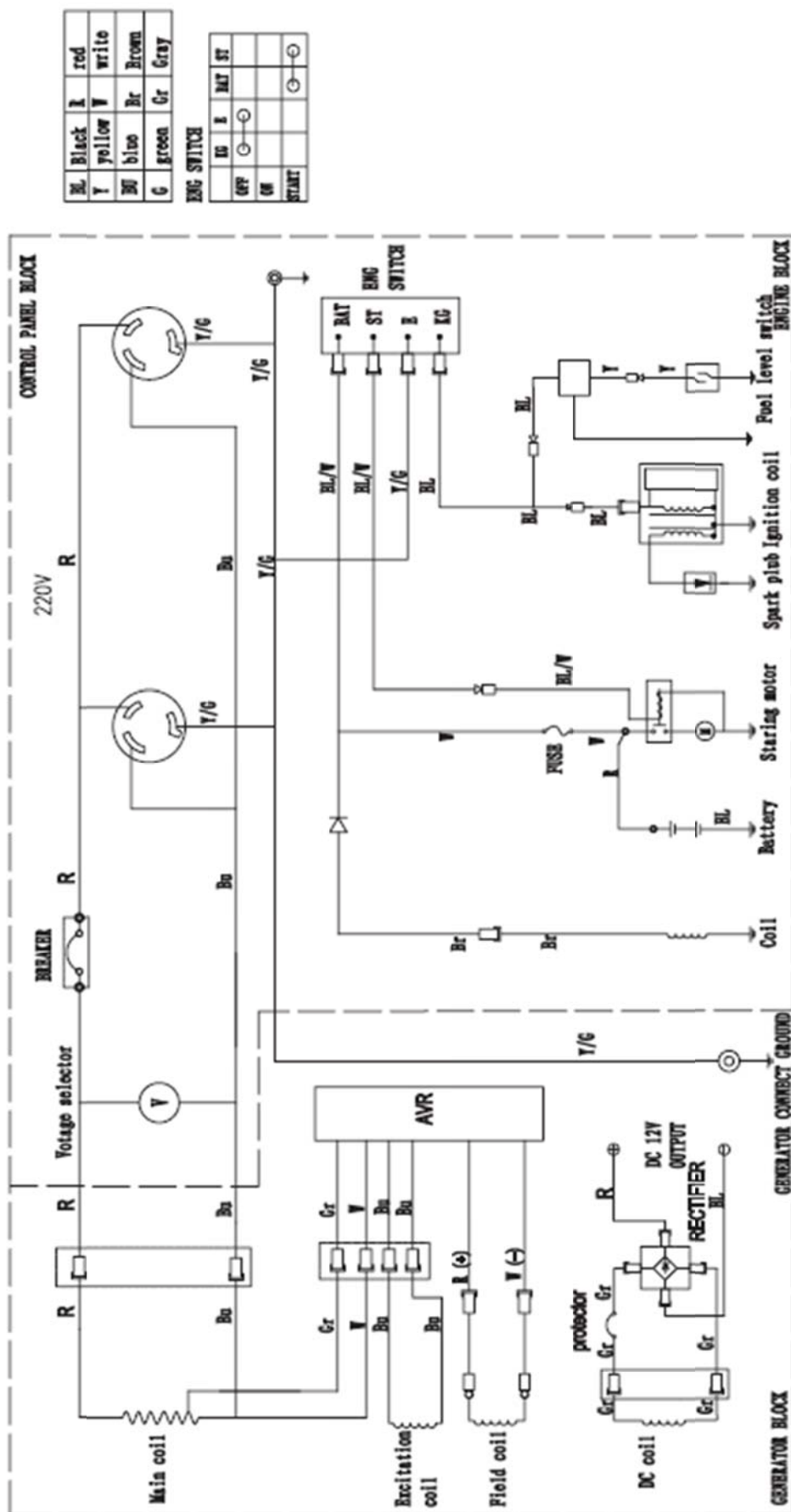
ПРЕДУПРЕЖДЕНИЕ

Удерживание выключателя генератора в положении пуска более 5 секунд может вывести из строя мотор стартера. Если двигатель не запустился, отпустите выключатель, подождите 10 секунд и попробуйте снова.

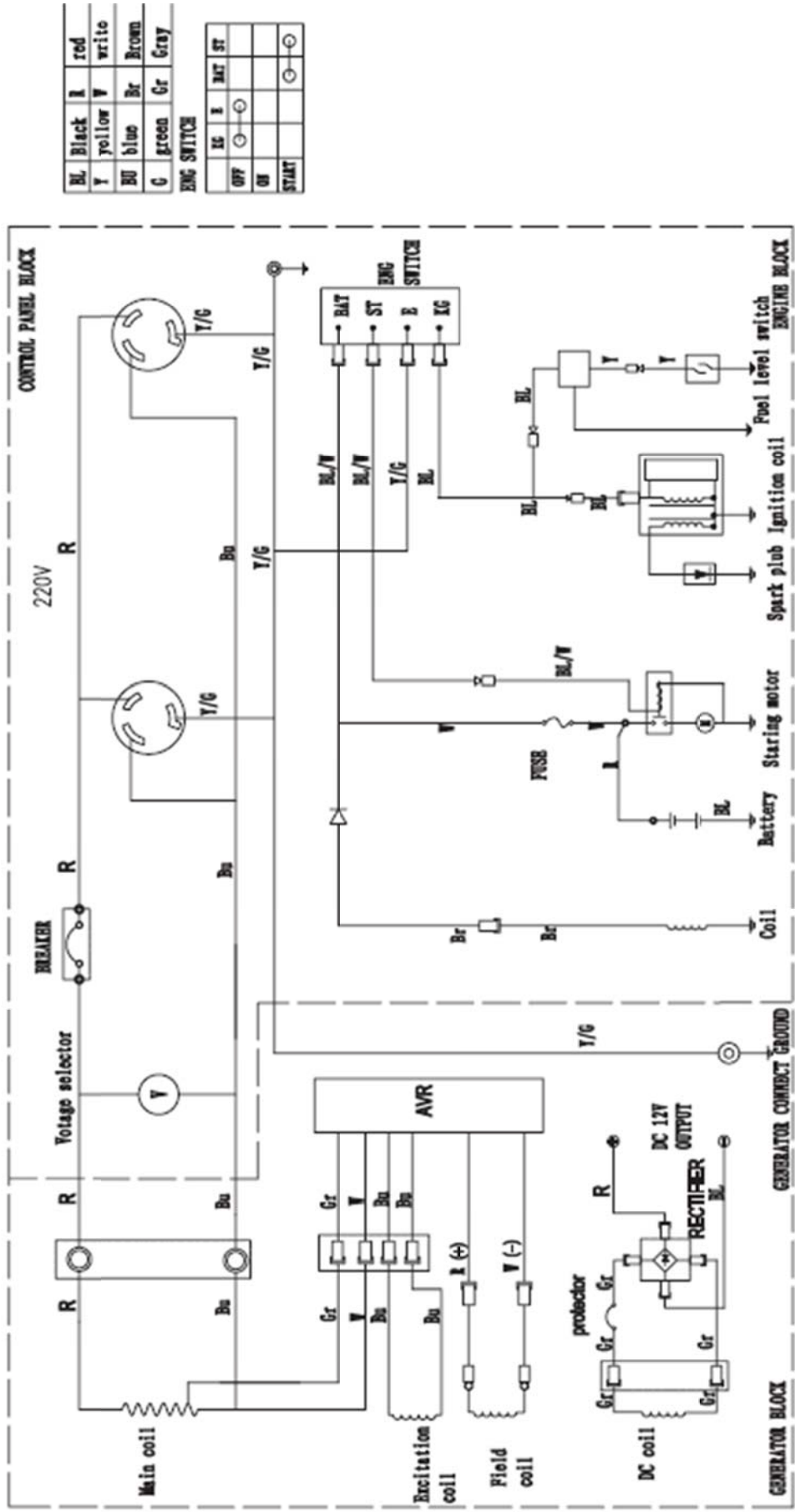
При резком падении оборотов мотора стартера необходимо выполнить подзарядку батареи.

14.4 Схема электрооборудования

2,0 кВт ручной/электростартер



2,5 и 2,7 кВт ручной/электростартер



BL	Black	R	red
Y	yellow	V	violet
BU	blue	Br	Brown
G	green	Gr	Gray

ENG SWITCH

IG	E	BAT	ST
OFF	○	○	○
OFF	○	○	○
START	○	○	○

McGrp.Ru



Сайт техники и электроники

Наш сайт McGrp.Ru при этом не является просто хранилищем [инструкций по эксплуатации](#), это живое сообщество людей. Они общаются на форуме, задают вопросы о способах и особенностях использования техники. На все вопросы очень быстро находят ответы от таких же посетителей сайта, экспертов или администраторов. Вопрос можно задать как на форуме, так и в специальной форме на странице, где описывается интересующая вас техника.