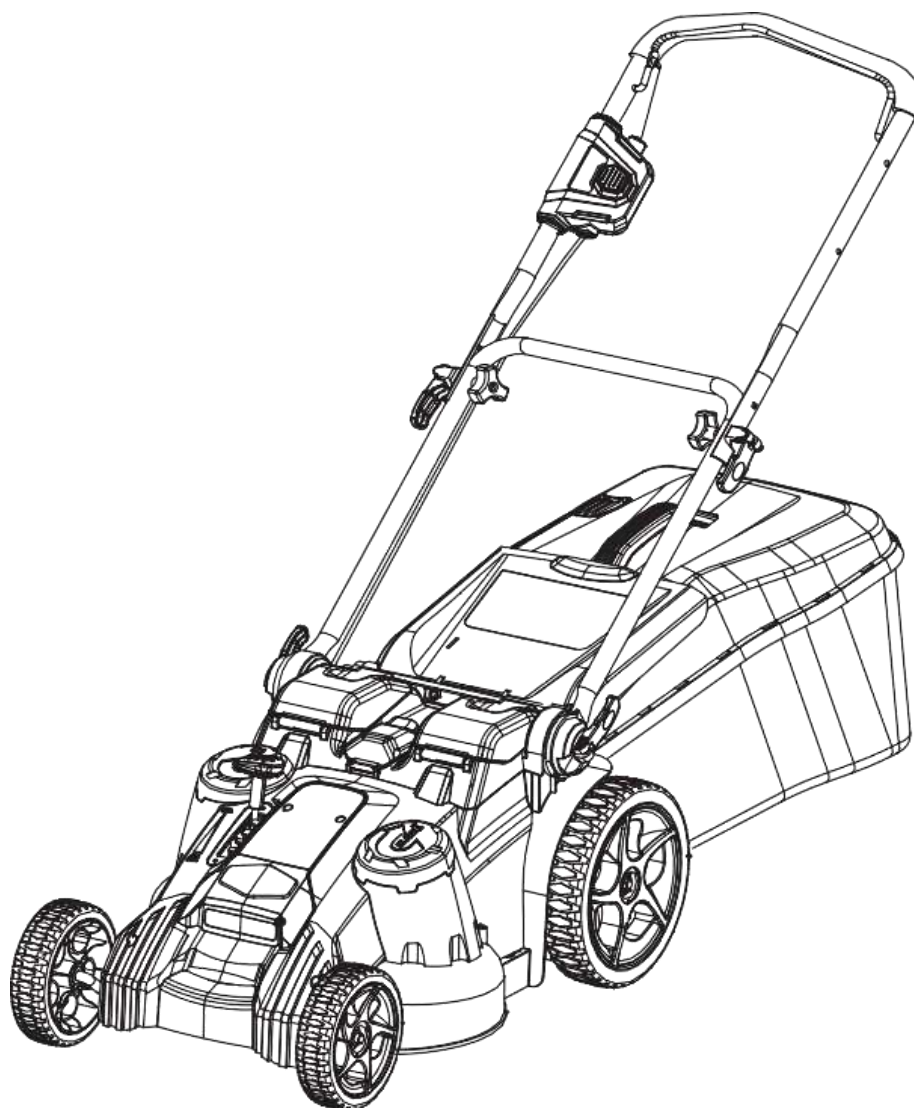


greenworks®

G40LM49DB/2500207

ГАЗОНОКОСИЛКА 40В
ИНСТРУКЦИЯ ПОЛЬЗОВАТЕЛЯ



LMF320

EAC

1	Содержание	2
1.1	Предназначение.	2
1.2	Основные компоненты устройства.....	2
2	Общие правила техники безопасности	2
2.1	Обучение.....	2
2.2	Подготовка	2
2.3	Эксплуатация.....	3
2.4	Техническое обслуживание	3
3	Символы	4
4	Утилизация	4
5	Символы риска	4
6	Сборка	5
6.1	Распаковка устройства.....	5
6.2	Распаковка и регулировка рукоятки	5
6.3	Установка травосборника газонокосилки.	5
6.4	Установка заглушки для мульчирования	5
6.5	Регулировка высоты покоса травы.....	5
6.6	Установка аккумулятора.	5
6.7	Извлечение аккумулятора.	6
6.8	Установка ключа безопасности.	6
7	Эксплуатация	6
7.1	Запуск устройства.....	6
7.2	Остановка устройства.	6
7.3	Очистка травосборника газонокосилки.	6
7.4	Работа на склонах.....	6
7.5	Рекомендации по эксплуатации.	7
8	Техническое обслуживание	7
8.1	Общее техническое обслуживание	7
8.2	Смазка подшипников.....	7
8.3	Замена ножа	7
8.4	Замена колес	8
8.5	Замена аккумулятора.	
8.6	Хранение устройства.	8
9	Поиск и устранение неисправностей	9
10	Технические характеристики	10
11	Гарантия	10

1 ОПИСАНИЕ

1.1 ПРЕДНАЗНАЧЕНИЕ

Данное устройство используется для стрижки газонов в личных домовладениях. Режущий нож должен быть размещен параллельно земле. Все четыре колеса должны касаться земли во время стрижки газона.

1.2 ОСНОВНЫЕ КОМПОНЕНТЫ УСТРОЙСТВА

Рисунок 1-11.

- 1 Крепежная гайка рукоятки
- 2 Нижняя рукоятка
- 3 Верхняя рукоятка
- 4 Крепежная гайка
- 5 Кулачковый зажим
- 6 Травосборник газонокосилки
- 7 Задняя разгрузочная дверка
- 8 Заглушка для мульчирования
- 9 Рычаг регулировки высоты кошения
- 10 Люк батарееприемника
- 11 Аккумулятор (не входит в комплект поставки)
- 12 Ключ безопасности
- 13 Дверка ключа
- 14 Кнопка запуска
- 15 Дужка-выключатель
- 16 Переднее колесо
- 17 Заднее колесо
- 18 Паз
- 19 Прокладка
- 20 Фиксатор
- 21 Шайба
- 22 Крышка колеса
- 23 Нож и крепежные элементы
- 24 Крепежный винт

2 ОБЩИЕ ПРАВИЛА ТЕХНИКИ БЕЗОПАСНОСТИ

▲ ПРЕДУПРЕЖДЕНИЕ

Ознакомьтесь с инструкцией по эксплуатации устройства и правилами техники безопасности по работе с электрооборудованием. Сохраните данное руководство для дальнейшего использования.

Инструкции по безопасному использованию электрических газонокосилок.

2.1 ОБУЧЕНИЕ

- Внимательно прочтите данные инструкции. Ознакомьтесь с элементами управления и правилами использования устройства.
- Никогда не позволяйте детям или лицам, которые не ознакомились с данными инструкциями, использовать данное устройство. Местные нормативные правила могут ограничивать возраст пользователя. Во время эксплуатации держите устройство как можно дальше от детей.
- Помните, что оператор или пользователь несут ответственность за возникновение несчастных случаев или опасных ситуаций, связанных с причинением вреда другим людям или их имуществу.
- Никогда не используйте устройство, если рядом находятся люди (в особенности дети) или домашние животные.

2.2 ПОДГОТОВКА

- При эксплуатации устройства всегда используйте прочную закрытую обувь и длинные брюки. Не эксплуатируйте устройство босиком или в открытых сандалиях. Не надевайте излишне свободную одежду или одежду с длинными тесемками, шнурками, а также галстук.
- Тщательно осмотрите место, где должно использоваться устройство, и удалите все предметы, которые могут нанести повреждения газонокосилке или оператору.
- Перед началом использования всегда тщательно проводите осмотр режущей кромки ножа, элементов его фиксации

на предмет наличия износа или повреждений. Замените изношенные или поврежденные режущие компоненты и крепеж для сохранения баланса.

2.3 ЭКСПЛУАТАЦИЯ

- Используйте устройство в светлое время суток или в условиях хорошего искусственного освещения.
- Избегайте эксплуатации устройства на мокрой траве.
- При работе на склонах следите, чтобы ваше положение было устойчиво.
- При использовании устройства передвигайтесь размеренным шагом, никогда не переходите на бег.
- Подстригайте траву на склонах в поперечном направлении, а не в направлении подъема и спуска.
- Соблюдайте крайнюю осторожность при изменении направления движения на склонах.
- Не работайте на чрезмерно крутых склонах.
- Будьте предельно осторожны при развороте газонокосилки или в случае необходимости потянуть ее на себя.
- Отключайте устройство от источника питания, если устройство необходимо переместить через поверхности, отличные от травы, а также при любой иной транспортировке устройства.
- Никогда не включайте устройство с поврежденными защитными кожухами или без защитного кожуха.
- При включении двигателя устройства убедитесь, что ваши ноги находятся на безопасном удалении от ножа (ножей).
- При включении двигателя избегайте неустойчивых положений устройства, кроме случаев, когда оно должно быть наклонено для запуска. В этом случае не наклоняйте его больше, чем необходимо, и поднимайте только ту часть, которая находится далеко от

оператора.

- Не стойте перед отверстием, предназначенным для удаления травы из устройства во время его запуска. Избегайте контакта с вращающимися деталями устройства во время работы.
- Не транспортируйте устройство, подключенное к источнику питания.
- Для прекращения работы сначала остановите мотор, потом отключите изделие от источника питания и извлеките аккумулятор из батарееприёмника.
- Убедитесь, что все движущиеся части устройства полностью обездвижены, если вы:
 - оставляете устройство без присмотра;
 - проводите очистку режущих частей и выводящих отверстий;
 - хотите провести профилактический осмотр или ремонт для устранения повреждений, являющихся следствием ударного воздействия на режущие части и корпус устройства;
 - заметили, что устройство работает с повышенной вибрацией;
 - проводите замену любых поврежденных или изношенных компонентов устройства;
 - производите регулировку и затяжку элементов крепежа устройства.

2.4 ТЕХНИЧЕСКОЕ ОБСЛУЖИВАНИЕ

- Поддерживайте все гайки, болты и винты в затянутом состоянии, чтобы обеспечить безопасную работу устройства.
- Регулярно проверяйте травосборник на предмет наличия износа или повреждений.
- Соблюдайте осторожность при работе с устройствами, у которых несколько ножей: неконтролируемое вращение одного ножа может спровоцировать

вращение других.

- Будьте осторожны при выполнении регулировочных работ, избегайте защемления пальцев между подвижным лезвием ножей и неподвижными частями газонокосилки.
- Перед размещением устройства на хранение убедитесь, что температура рабочих поверхностей достигла безопасных значений.
- При обслуживании ножей следует помнить, что они могут перемещаться, даже если источник питания выключен.
- Для безопасной работы своевременно проводите замену изношенных или поврежденных компонентов. Используйте оригинальные запасные части и комплектующие от производителя.

3 СИМВОЛЫ

На данном устройстве могут быть размещены некоторые из следующих символов. Необходимо ознакомиться с ними и понять их значение. Эта информация повысит качество вашей работы с устройством и сделает ее более безопасной.

Символ	Объяснение
	Перед использованием устройства внимательно прочтите все инструкции, придерживайтесь инструкций и правил по технике безопасности.
	Убирайте камни, ветки находящейся в рабочей зоне территории. Не подпускайте посторонних, в особенности детей и домашних животных, ближе, чем на 15 м. к рабочей зоне.
	Не подвергайте устройство воздействию влаги (дождя).
	Остерегайтесь острых ножей. Ножи могут продолжать вращение даже после выключения двигателя. Удалите ключ безопасности из корпуса устройства перед началом технического обслуживания.
	Не эксплуатируйте устройство на склонах с уклоном более 15°. Подстригайте траву в поперечном направлении к спуску склона, а не в направлении подъема и спуска.
	Помните о возможности поражения электрическим током.



Подождите, пока все компоненты устройства полностью остановятся, прежде чем прикасаться к ним.

4 УТИЛИЗАЦИЯ

Символ	Объяснение
	Отдельный сбор отходов. Данное устройство не предназначено для утилизации в числе обычных бытовых отходов. Поэтому, если возникает необходимость в замене устройства или утилизации (когда в его использовании больше нет необходимости), не следует размещать его среди обычных бытовых отходов. Данное устройство должно утилизироваться отдельно.
	Отдельный сбор использованных устройств и упаковки позволит отправить материалы на переработку для повторного применения. Использование переработанных материалов помогает предотвратить загрязнение окружающей среды и снижает требования к исходным материалам.
	По истечении срока годности аккумуляторы необходимо утилизировать с соблюдением определенных мер предосторожности для окружающей среды. Аккумулятор содержит материалы, представляющие опасность как для людей, так и для окружающей среды. В связи с этим необходимо обеспечить удаление и утилизацию данных материалов на специальном оборудовании, предназначенном для переработки литий-ионных аккумуляторов.

5 УРОВНИ РИСКА

Сигнальные слова, указывающие на степень риска, связанную с использованием данного устройства, а также их значения.

СИМВОЛ	СИГНАЛЬНОЕ СЛОВО	ОБЪЯСНЕНИЕ
	ОПАСНОСТЬ	Указывает на чрезвычайно опасную ситуацию, которая, если ее не предотвратить, может стать причиной смертельного случая или жизненно опасной травмы.
	ПРЕДУПРЕЖДЕНИЕ	Указывает на возможно опасную ситуацию, которая, если ее не предотвратить, может стать причиной смертельного случая или жизненно опасной травмы.
	ВНИМАНИЕ	Указывает на возможно опасную ситуацию, которая, если ее не предотвратить, может стать причиной умеренно опасной травмы или травмы средней тяжести.
	ВНИМАНИЕ	(Без символа предупреждения об опасности) Указывает на ситуацию, которая может стать причиной возникновения повреждения оборудования или материалов.

6 СБОРКА

ПРЕДУПРЕЖДЕНИЕ

Не используйте любые приспособления или аксессуары, не рекомендуемые производителем для данного устройства. Использование любых приспособлений или компонентов, не рекомендуемых производителем для данного устройства, может привести к серьезной травме.

ПРЕДУПРЕЖДЕНИЕ

Не устанавливайте ключ безопасности или аккумулятор, пока не соберете все детали.

6.1. РАСПАКОВКА УСТРОЙСТВА

ПРЕДУПРЕЖДЕНИЕ

Перед использованием убедитесь в том, что устройство правильно собрано.

ПРЕДУПРЕЖДЕНИЕ

- Не эксплуатируйте устройство, если его детали имеют повреждения.
- Не эксплуатируйте устройство, если отсутствуют некоторые компоненты.
- Если компоненты повреждены или отсутствуют, обратитесь в Авторизованный Сервисный Центр.

1. Откройте упаковку.
2. Прочтите руководство пользователя, входящее в комплект поставки.
3. Извлеките все разрозненные компоненты из коробки.
4. Извлеките устройство из коробки.
5. Утилизируйте коробку и упаковку в соответствии с местными нормативами.

6.2. РАСПАКОВКА И РЕГУЛИРОВКА РУКОЯТКИ

Рисунок 2.

1. Потяните вверх и назад верхнюю рукоятку, чтобы установить ее в рабочее положение. Убедитесь в том, что рукоятки правильно защелкнулись в своем положении.
2. Затяните нижнюю рукоятку с помощью крепежных гаек на обеих сторонах
3. Затяните верхнюю рукоятку с помощью кулачковых зажимов на обеих сторонах.

ПРИМЕЧАНИЕ

Убедитесь в том, что обе рукоятки находятся в одинаковом положении.

ПРЕДУПРЕЖДЕНИЕ

Не повредите кабели при складывании или раскладывании рукоятки.

6.3. УСТАНОВКА ТРАВСОБОРНИКА ГАЗОНОКОСИЛКИ

Рисунок 3.

1. Установите заглушку для мульчирования.
2. Откройте заднюю разгрузочную дверку и зафиксируйте ее.
3. Удерживайте травосборник газонокосилки за ручки и зацепите его крюками за прорези.
4. Закройте заднюю разгрузочную дверку.

6.4. УСТАНОВКА ЗАГЛУШКИ ДЛЯ МУЛЬЧИРОВАНИЯ

Рисунок 4.

1. Снимите травосборник газонокосилки.
2. Откройте заднюю разгрузочную дверку и зафиксируйте ее.
3. Удерживайте заглушку для мульчирования за ручки и вставьте ее в разгрузочный желоб.
4. Закройте заднюю разгрузочную дверку.

6.5. РЕГУЛИРОВКА ВЫСОТЫ ПОКОСА ТРАВЫ

Высоту покоса травы можно регулировать, фиксируя ножи на различной высоте с помощью регулировочного рычага.

Рисунок 5.

1. Потяните рычаг регулировки высоты вперед, чтобы уменьшить высоту скашиваемой травы.
2. Потяните рычаг регулировки высоты назад, чтобы увеличить высоту скашиваемой травы.

6.6. УСТАНОВКА АККУМУЛЯТОРА

Рисунок 6.

⚠ ПРЕДУПРЕЖДЕНИЕ

- Если аккумулятор или зарядное устройство были повреждены, их необходимо заменить.
- Перед установкой или удалением аккумулятора выключите устройство и подождите, пока двигатель не остановится.
- Прочтите, изучите и соблюдайте требования инструкции по эксплуатации аккумулятора и зарядного устройства.

1. Откройте люк батарееприемника.
2. Совместите подъемные выступы на аккумуляторе с пазами в батарееприемнике.
3. Задвигайте аккумулятор внутрь батарееприемника, пока он не будет зафиксирован в нужном положении.
4. Фиксация в нужном положении будет сопровождаться хорошо слышимым щелчком.
5. Закройте люк батарееприемника.

i ПРИМЕЧАНИЕ

Двигатель запустится, только если ключ безопасности установлен на штатном месте.

6.7 ИЗВЛЕЧЕНИЕ АККУМУЛЯТОРА

Рисунок 6.

1. Извлеките ключ безопасности.
2. Откройте люк батарееприемника.
3. Нажмите и удерживайте кнопку освобождения аккумулятора.
4. Извлеките аккумулятор из устройства.

6.8 УСТАНОВКА КЛЮЧА БЕЗОПАСНОСТИ

Рисунок 7.

1. Откройте дверку ключа.
2. Вставьте ключ в прорезь
3. Закройте дверку ключа.

7 ЭКСПЛУАТАЦИЯ

⚠ ПРЕДУПРЕЖДЕНИЕ

Во время работы с устройством используйте защитные очки.

7.1 ЗАПУСК УСТРОЙСТВА

Рисунок 8.

1. Вставьте ключ безопасности.
2. Нажмите и удерживайте кнопку запуска.
3. Удерживая кнопку запуска, потяните дужку-выключатель в направлении рукоятки.
4. Отпустите кнопку запуска, удерживая дужку-выключатель газонокосилки.

7.2 ОСТАНОВКА УСТРОЙСТВА

Рисунок 8.

1. Отпустите дужку-выключатель для остановки газонокосилки.

⚠ ПРЕДУПРЕЖДЕНИЕ

Подождите, пока ножи полностью не остановятся, перед повторным запуском устройства. Не выключайте и не включайте устройство в короткий промежуток времени.

▲ ПРЕДУПРЕЖДЕНИЕ

Всегда извлекайте из устройства ключ безопасности и аккумулятор после завершения работы.

7.3 ОПОРОЖНЕНИЕ ТРАВΟΣБОРНИКА ГАЗОНОКОСИЛКИ

Рисунок 9.

1. Остановите устройство.
2. Извлеките ключ безопасности.
3. Извлеките аккумулятор.
4. Откройте заднюю разгрузочную дверку и зафиксируйте ее.
5. Удерживайте травосборник газонокосилки за ручки и извлеките его из прорезей.
6. Закройте заднюю разгрузочную дверку.
7. Опорожните травосборник газонокосилки.

7.4 РАБОТА НА СКЛОНАХ

▲ ПРЕДУПРЕЖДЕНИЕ

Не производите кошение травы на склонах, угол наклона которых превышает 15 градусов. Если при работе на склонах вы чувствуете себя неуверенно, прекратите работу.

▲ ПРЕДУПРЕЖДЕНИЕ

При использовании режима самоходного кошения при работе на склоне используйте минимальную скорость.

- Подстригайте траву в направлении поперек склона, а не в направлении подъема и спуска. Будьте осторожны, когда меняете направление на склоне.
- Обращайте внимание на ямы, колеи, камни и другие скрытые объекты, которые могут привести к повреждению изделия. Уберите все препятствия, такие как камни и ветки деревьев перед началом работы.
- Убедитесь, что вы устойчиво стоите на ногах. Если вы потеряли равновесие, немедленно отпустите дужку-выключатель.
- Не используйте устройство при работе вблизи отвалов, вров или насыпей.

7.5 РЕКОМЕНДАЦИИ

ПО

ЭКСПЛУАТАЦИИ

- Не пытайтесь отменить действие кнопки запуска или дужки-выключателя без явной причины.
- Не наклоняйте устройство при его запуске.
- Держите руки и ноги на достаточном удалении от вращающихся деталей устройства.
- Поддерживайте разгрузочный желоб в чистоте.
- Не скашивайте влажную и мокрую траву.
- Для безопасного покоса еще не кошенной или густой травы необходимо установить максимально возможную высоту на шкале покоса травы.
- Очищайте нижнюю часть платформы газонокосилки после каждого использования. Удаляйте обрезки травы, листья, грязь и другой мусор.

8 ТЕХНИЧЕСКОЕ ОБСЛУЖИВАНИЕ

▲ ПРЕДУПРЕЖДЕНИЕ

Перед проведением технического обслуживания извлеките ключ безопасности и аккумулятор из устройства.

▲ ПРЕДУПРЕЖДЕНИЕ

Следите, чтобы в двигатель и аккумулятор не попадали трава, листья и любые жидкости.

▲ ВНИМАНИЕ

Используйте оригинальные запасные части и комплектующие от производителя.

▲ ВНИМАНИЕ

Никогда не допускайте контакта тормозной жидкости, бензина, продуктов на основе нефти, масел и т.д. с пластиковыми деталями устройства. Химические вещества могут повредить, ослабить или разрушить пластик, что в результате может привести к выходу из строя устройства и получению серьезной травмы.

▲ ВНИМАНИЕ

Не используйте концентрированные

растворители или моющие средства для очистки пластмассового корпуса или деталей.

8.1. ОБЩЕЕ ТЕХНИЧЕСКОЕ ОБСЛУЖИВАНИЕ

- Перед каждым использованием проверяйте устройство на наличие поврежденных, отсутствующих или незакрепленных деталей, таких как винты, гайки, болты и крышки.
- Правильно затяните все крепления и крышки.
- Очистите устройство с помощью сухой ткани. Не используйте воду для очистки батарейеприемника и токопроводящих элементов.

8.2. СМАЗКА ПОДШИПНИКОВ

При обычных условиях эксплуатации смазывать подшипники не требуется.

⚠ ПРЕДУПРЕЖДЕНИЕ

Не используйте смазку для обслуживания колес. Смазка может привести к выходу из строя одного из компонентов колеса во время использования, что может привести к серьезным травмам пользователя и/или повреждению косилки и иного имущества.

8.3. ЗАМЕНА НОЖА

Рисунок 10.

⚠ ПРЕДУПРЕЖДЕНИЕ

Используйте только оригинальные ножи Greenworks. Замените изношенные и поврежденные ножи, а также их крепеж для дальнейшей безопасной эксплуатации.

⚠ ПРЕДУПРЕЖДЕНИЕ

Используйте прочные защитные перчатки или используйте плотную ткань для предотвращения порезов при демонтаже и повторной установке ножа.

1. Остановите устройство.
2. Убедитесь, что ножи полностью остановились.
3. Извлеките ключ безопасности и аккумулятор из корпуса устройства.
4. Переверните устройство на бок.
5. Установите деревянный клин между ножом и платформой газонокосилки, чтобы предотвратить вращение ножа.

6. Выкрутите крепежный винт и снимите прокладку с помощью гаечного или торцевого ключа.
7. Снимите нож.
8. Установите новый нож на оси устройства.
9. Установите прокладки, зафиксируйте их и нож крепежным винтом.

8.4. ЗАМЕНА КОЛЕС

Рисунок 11.

Перед помещением устройства на сезонное хранение необходимо произвести очистку колес от грязи и продуктов кошения травы. Для очистки колес:

1. Извлеките фиксирующие колесный диск, штифты и шайбы.
2. Снимите и очистите от грязи и продуктов кошения колесо.
3. Заново установите колесо на штатное место.
4. Установите шайбы, штифты и крышки колес на штатные места.

8.5. ЗАМЕНА АККУМУЛЯТОРА

⚠ ПРЕДУПРЕЖДЕНИЕ

Если вы используете аккумуляторы, которые не рекомендованы производителем, существует риск возгорания, поражения электрическим током или получения травмы.

Аккумулятор рассчитан на максимальный срок службы однако, как и все аккумуляторы, в конечном итоге его необходимо будет заменить. Новый аккумулятор перед использованием необходимо полностью зарядить.

1. Извлеките ключ безопасности из корпуса устройства.
2. Осторожно разблокируйте фиксатор аккумулятора и извлеките его.
3. Установите новый аккумулятор.
4. Отнесите старый аккумулятор в центр утилизации, который принимает свинцово-кислотные / литий-ионные батареи. Не утилизируйте аккумулятор путем сжигания и не выбрасывайте его с обычным домашним мусором.

8.6. ХРАНЕНИЕ УСТРОЙСТВА

- Очистите устройство от грязи и травы перед его размещением для сезонного длительного хранения.
- Перед размещением устройства на хранение убедитесь в том, что двигатель остыл.
- Убедитесь, что на устройстве нет незакрепленных или поврежденных деталей. При необходимости выполните следующие действия / инструкции:
 - Замените поврежденные компоненты.
 - Затяните болты.
 - Обратитесь в Авторизированный Сервисный Центр, если вы обнаружили неисправность (повреждение) устройства, которое вы не можете устранить самостоятельно.
- Храните устройство в сухом помещении.
- Убедитесь, что устройство находится в недоступном для детей месте.

Перед размещением устройства на хранение необходимо опустить рукоятку.

1. Полностью ослабьте крепежные гайки на боковых сторонах рукоятки.
2. Опустите верхнюю рукоятку вниз.
3. Нажмите на каждую сторону нижней рукоятки.
4. Отведите стороны нижней рукоятки от кромок монтажных кронштейнов рукоятки. Старайтесь избежать зажима и повреждения кабеля во время демонтажа и хранения устройства.

9 ПОИСК И УСТРАНЕНИЕ НЕИСПРАВНОСТЕЙ

Проблема	Возможная причина	Решение
Рукоятка не в штатном положении.	Болты неправильно закреплены.	Отрегулируйте высоту рукоятки и убедитесь, что стопорные гайки и болты правильно совмещены.
Устройство не	Заряд аккумуляторной	Зарядите аккумулятор.

Проблема	Возможная причина	Решение
запускается.	батареи низкий.	
	Дужка-выключатель неисправна.	Замените дужку-выключатель.
Устройство неравномерно скашивает траву.	Контакты аккумулятора и батарееприемника не совмещены.	Выньте и плотно вставьте аккумулятор в батарееприемник.
	Газон неровный	Осмотрите зону скашивания.
Устройство неправильно мульчирует.	Высота покоса неправильно установлена.	Переместите регулятор в более высокое положение.
	Мокрая трава прилипла к платформе.	Перед началом процесса скашивания подождите, пока трава не высохнет.
Устройство тяжело толкать.	Заглушка для мульчирования отсутствует.	Установите заглушку для мульчирования.
	Трава слишком высокая или высота покоса слишком низкая.	Увеличьте высоту покоса.
Высокий уровень вибрации устройства.	Травосборник и нож застревают в густой траве.	Выгрузите свежескошенную траву из травосборника.
	Нож не сбалансирован и изношен.	Замените нож.
Устройство останавливается в процессе покоса травы.	Вал двигателя согнут.	1. Остановите двигатель. 2. Извлеките ключ безопасности и аккумулятор из корпуса устройства. 3. Отключите источник электропитания. 4. Осмотрите его на наличие повреждений. 5. Отремонтируйте устройство перед повторным запуском.
	Высота ножа слишком низкая.	Увеличьте высоту покоса.
	Аккумуляторный блок разряжен.	Зарядите аккумулятор.
Устройство останавливается в процессе покоса травы.	Мокрая трава прилипла к платформе или ножу.	Снимите аккумуляторный блок и проверьте платформу.
	Рабочая температура устройства слишком высокая.	Дайте остыть устройству.
	Температура устройства слишком	

Проблема	Возможная причина	Решение
	высокая	

* Если предложенные действия не помогли устранить проблему, обратитесь в Авторизированный Сервисный Центр.

ТЕХНИЧЕСКИЕ ХАРАКТЕРИСТИКИ

Напряжение	40В
Скорость вращения без нагрузки	6000 / мин
Ширина среза	490 мм
Высота среза	35 - 85 мм
Емкость травосборника газонокосилки	60 л
Вес (без аккумулятора)	19,3 кг
Модель аккумулятора	BAF721 и другие серии BAF
Модель зарядного устройства	29417 и другие серии CAF

10 ГАРАНТИЯ

(Полные условия гарантии можно найти на веб-странице компании Greenworks)

Гарантия на изделие составляет 2 года.

На аккумуляторные батареи, используемые для личных нужд, гарантийный срок составляет 2 года, начиная с момента покупки. Настоящая гарантия покрывает все производственные дефекты. Неисправное изделие в рамках гарантийного срока подлежит бесплатному обслуживанию в одном из авторизованных сервисных центров. Устройство, которое использовалось не по назначению или использовалось с нарушением правил эксплуатации, описанных в настоящем руководстве пользователя, не покрывается данной гарантией.

Естественный износ, механические повреждения, самостоятельная модификация устройства, проведение обслуживания устройства вне авторизованного сервисного центра, а так же использование не оригинальных запасных частей и компонентов ведет к отказу в предоставлении безвозмездных услуг в рамках данной гарантии. На оригинальную гарантию производителя не влияет какая-либо дополнительная гарантия, предлагаемая дилером или розничным продавцом.

Основанием для получения бесплатного обслуживания в рамках гарантийного срока при его предъявлении в Авторизованный Сервисный Центр является правильно оформленный гарантийный талон или торговый чек (квитанция) подтверждающие нахождение устройства в гарантийном периоде обслуживания.

Средства малой механизации садово-огородного и лесохозяйственного применения механизированные, торговых марок «Greenworks Tools», «Greenworks» соответствуют требованиям технических регламентов:

- № ТР ТС 010/2011 «О безопасности машин и оборудования»,
- № ТР ТС 004/2011 «О безопасности низковольтного оборудования»,
- № ТР 020/2011 «Электромагнитная совместимость технических средств».

EAC

Изготовитель: «Чанчжоу Глоуб Ко., Лтд.»

Адрес: 213000, Китайская Народная Республика, провинция Цзянсу, округ Чанчжоу, район Чжунлоу, шоссе Тсинганг, 65. Страна производства: Китай.

Официальное представительство и импортер в Российской Федерации и странах СНГ:

Общество с ограниченной ответственностью «ГРИНВОРКСТУЛС ЕВРАЗИЯ» (краткое название ООО «ГРИНВОРКСТУЛС»)

Адрес: 119049, Российская Федерация, город Москва, Якиманский переулок, д.6. Телефон: +7-495- 221-8903

Импортер в Республику Беларусь:

Совместное предприятие СКАНЛИНК-ООО

Адрес: г. Минск, 4-ый пер. Монтажников д.5-16. т.234-99-99 факс 238-04-04 e-mail: opt@scanlink.by

ДАнные о сети АСЦ ГРИНВОРКС

№ п.п.	Организация	Город	Адрес	Телефон
1	ООО "Мастер-Класс"	г. Астрахань	414014, Астраханская обл, Астрахань г, Ярославская ул, дом № 34	8(8512)759111
2	ООО "Айсберг-Сервис"	г. Барнаул	656037, г. Барнаул, ул. Северо-Западная д. 54	8(385)2362002
3	ИП Гринев А.А.	г. Брянск	241019, Брянская обл, Брянск г, Красноармейская ул, дом № 93А	8(953)2815829
4	ООО Интертулс - ДВ- СЦ Молоток	г. Владивосток	690016, Приморский край, г. Владивосток, ул. Борисенко, дом № 34.	8 (423) 2637502
5	ООО «СК Славяне»	г. Волгоград	400107, г. Волгоград, ул. Рионская, д.8А	8(8442) 364050
6	ООО «СК Славяне»	г. Волжский	404130, Волгоградская обл. г. Волжский, пр. им. Ленина 308М оф. 1	8(909) 3910251
7	ИП Семенов А.Ю.	г. Воронеж	394026, Воронежская обл, Воронеж г, Текстильщиков ул, дом № 2, корпус "з"	8 (473)2619635
8	ИП Салахов	г. Екатеринбург	620026, г. Екатеринбург, ул. Р. Люксембург, 67А	8(343)2519494
9	ООО "Арсенал"	г. Железногорск	Курская область г. Железногорск, ул. Дмитрова 26	8(960)6841001
10	ИП Васильев А.С.	г. Иркутск	664003, Иркутская обл, Иркутск г, Киевская ул, дом № 34А	8(908)6610538
11	ООО «Сервис Тех Центр»	г. Казань	420136, ул. Маршала Чуйкова, д.25, пом.1002	(843)5254415, моб. 89179133570

12	ООО "Красное Колесо"	г. Калининград	236008, г. Калининград, ул. Достоевского, д 21	8(929)1661107
13	ИП Обухова Марина Сергеевна	г. Краснодар	353217 Краснодарский край, Динской район пос. Южный ул. Северная д. 8А	8 (861) 2728888
14	ИП Конарев В.А.	г. Краснодар	350910, Краснодарский край, Краснодар г, Новый пер, дом № 23	8(918) 193 84 48
15	ООО СЦ "База"	г. Красноярск	660056, г. Красноярск, ул. Березина, д.1, территория Троллейбусного Депо	8(391) 2235006
16	ИП Куракин М.Н.	г. Кемерово	г. Кемерово, ул. Двужильного 7к2ст1 рынок «Привоз»	8 (3842) 901400
17	ИП Кухарчук Т.П.	Г. Комсомольск на Амуре	681005, Хабаровский край, Комсомольск-на-Амуре г, Павловского ул, дом № 3	8 (4217) 31-80-00
18	ООО "Фирма Технопарк"	г. Москва	121471, Москва, ул. Гвардейская д 3,к 1	8(8007)006525
19	ИП Овод С.П.	г. Магнитогорск	455034, Челябинская обл., Магнитогорск г, Зеленый лог ул, дом № 56	8(351)9404412
20	ИП Кондратьев Владимир Леонидович	г. Нижний Новгород	603074, Нижний Новгород г, Сорновское ш, дом № 1 «Б», оф.1 институт и метро Буревестник	8 (831) 257-79-54 8 908 16 70 249
21	ИП Куракин М.Н.	г. Новосибирск	630024 Новосибирская обл. г. Новосибирск ул. Ватутина дом 44/1 корп.19	8(383) 3990109
22	ИП Задорожная К.В.	г. Омск	644022, Омская обл., Омск г, Сакена Сейфуллина, дом № 40	8(3812) 502060
23	ООО "Арсенал"	г. Орёл	302004, г. Орел ул. 1-я Курская д.83	8 (4862) 54-12-12 доб 132, 8-960-650-30-00
24	ООО "Арсенал"	г. Орёл	302029, г. Орел Московское шоссе д.1266	8(4862) 200758, 8(962)4829666
25	ООО «Территория сервиса»	г. Пермь	614064, Пермь, Чкалова, 7Е офис 102	8 (342)2594479
26	ООО "Куб"	г. Пермь	614064, Пермь г, Героев Хасана ул, дом № 55	8 (342)2020490
27	ООО "С-ФК"	г. Рязань	390000, Рязань, ул. Садовая, д.33	8(4912) 282016, 923472
28	ИП Холод	г. Ростов на Дону	344010, Ростов-на-Дону г., Нансена ул., 140	8(863) 2790305
29	ООО "Электра"	г. Санкт - Петербург	190013, г. Санкт-Петербург,, Заставская ул. Д. 30	8(812)7403587
30	ООО "Интер Электро"	г. Самара	443052, Самарская обл, Самара г, Псковская, дом № 25	8(846) 9552414
31	ИП Колоколов Дмитрий Владимирович	г. Самара	443058, г. Самара, Физкультурная, дом № 17, 1 этаж	8(846)9905446
32	ИП Никитина Н.В.	г. Саратов	410015, Саратовская обл, Саратов г, Пензенская ул, дом № 4	8 (8452)541418
33	ООО "Профинструмент"	г. Северодвинск	164500, Архангельская обл, Северодвинск г, Никольская ул, дом № 7	8(911) 6721770
34	ООО "Технодок"	г. Тюмень	625048, Тюмень, ул. Салтыкова-Щедрина, 58/2:	83 452 215 669
35	ИП Вологжин Григорий Сергеевич	г. Уфа	450022, Уфа г, Менделеева ул, дом № 153	8(347) 279-90-70
36	ИП Апалькова Д.П.	г. Челябинск	454138, Челябинская область, г. Челябинск, ул. Молодогвардейцев, дом № 7	8(351) 267-50-01
37	ООО Ламед	г. Алматы Казахстан	Алматы қ., Березовский көш. 3А, 050060	8 (727) 244-64-46 8(727) 293-34-53
38	СП "Сканлинк"-ООО	г. Минск	220019, Республика Беларусь, г. Минск, пер. Монтажников 4-й, дом № 5-16	8(017) 234-99-99

Запрещается выбрасывать электронинструмент вместе с бытовыми отходами!

Электроинструмент, отслуживший свой срок и не подлежащий восстановлению, должен утилизироваться согласно нормам, действующим в стране эксплуатации.

В других обстоятельствах:

- не выбрасывайте электроинструмент вместе с бытовым мусором;
- рекомендуется обращаться в специализированные пункты вторичной переработки сырья.

Дата производства указана на этикетке устройства в формате: Месяц / Число / Год.

ВНИМАНИЕ!!!

В случае прекращения электроснабжения либо при отключении инструмента от электросети снимите фиксацию (блокировку) выключателя и переведите его в положение «Выключено» для исключения дальнейшего самопроизвольного включения инструмента.

