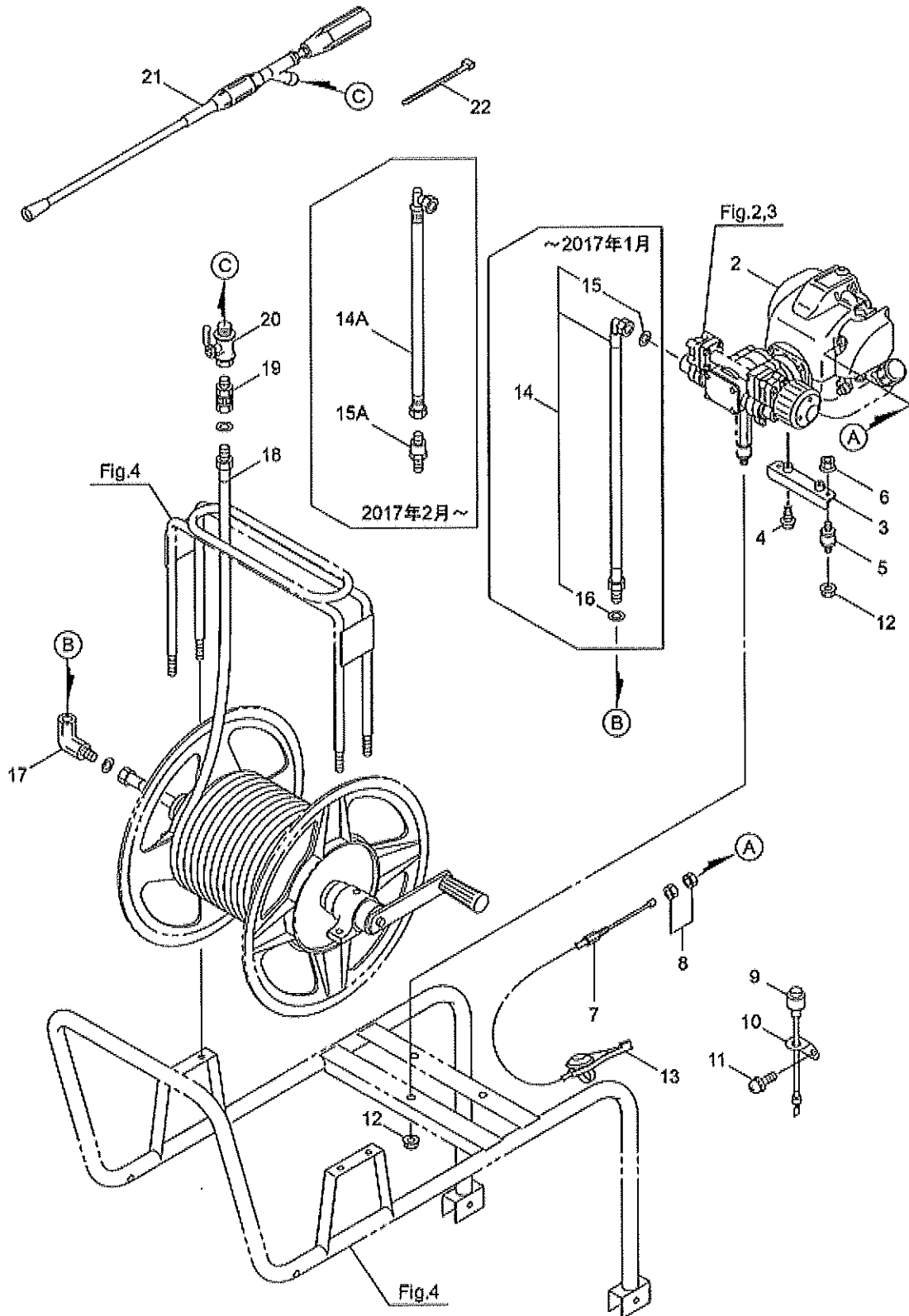


1. MSE-51H ホンタイ

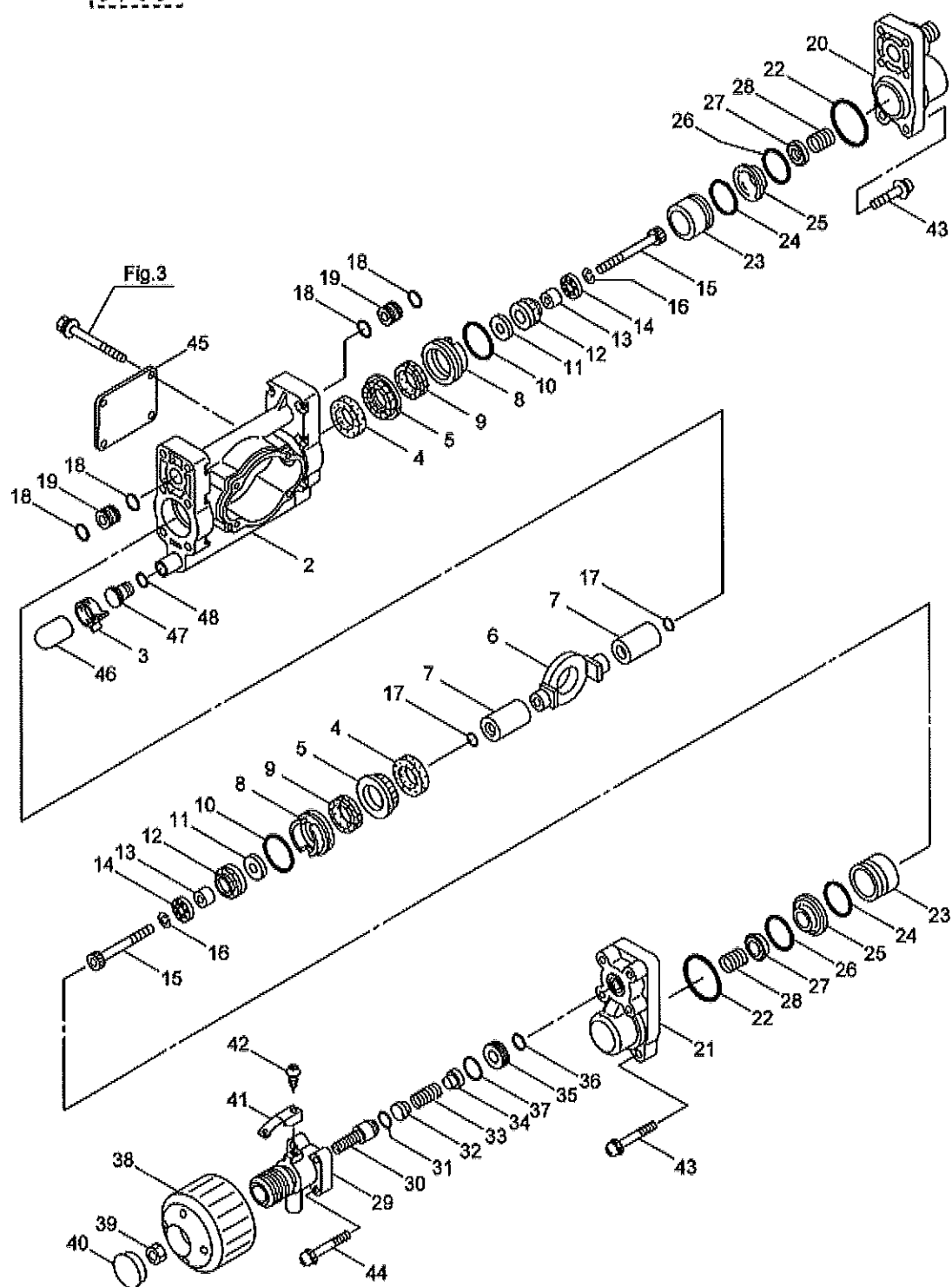


523037-01-1

記号	頁No	見出番号	部品番号	代替コード	部品名称	個数	単位販売	規格	備考	小売価格(税抜)	メーカーコード
	1	1	353015		MSE-51H	1					
	1	2	124214		エンジン ホンダGX25	1		GX25T-SJD	GX25T-SJD	35900	
	1	3	124705		ブラケットマメ	1				500	
	1	4	127236		フランジツキ6カクタツピンネジ	2	5	M5X20 3シユ	M5X20	30	
	1	5	264531		マウント	2		6212-018B		180	
	1	6	126756		セライトツキフランジナット	2	5	M6	M6	35	
	1	7	129958		スロットルワイヤ	1		アウタ300 I/O 60		300	
	1	8	127218		6カクナット	2	10	M6 3シユ	M6	20	
	1	9	119280		ストップスイッチ	1				350	
	1	10	267538		ステー	1				110	
	1	11	092044		ナベコネジ(+WSW)	1		M5X8(SMK)	M5X8	15	
	1	12	126756		セライトツキフランジナット	3	5	M6	M6	35	
	1	13	102965		スロットルレバー	1		E350103 25.4 ウ		960	
	1	14	831633		ホースマメ	1			15,167クム ~ 2017年1月	2700	
	1	14A	834450		ホースマメ(アオ7.5X260L)	1			2017年2月~	2450	
	1	15	163859		ジユシマルハツキン	1	5	6.5X11.5XT1.5	6.5X11.5XT1.5 ~2017年1月	55	
	1	15A	588820		8.5PF ニツプル	1			G1/4 2017年2 月~	500	2605200
	1	16	013572		コウセイジユシマルハツキン	1	5	11.5X16XT1.5	11.5X16XT1.5 ~2017年1月	35	
	1	17	541127	531988	ヨリモトシ	1		G1/4-90°		1600	
	1	18	831450		スプレーホースマメ T(GX50M)	1		ライトブルー 6.0X9.5	ライトブルー 6.0X9.5	20300	
	1	19	814042		ヨリモトシカナグ	1	0	G1/4	G1/4	1200	
	1	20	105891	977763	ホールコック G1/4(サキ)	1	0	PF1/4 7944	G1/4XG1/4	1000	450095060
	1	21	415481		スーパージエツトミニ(Mガタ)	1				7000	
	1	22	541090		アロンバンド	1	5	PLT-2S		35	

2. MSE-51H ポンプ (クランクケース)

2-1---
2-2-2-48
3-1-3-8



523037-02

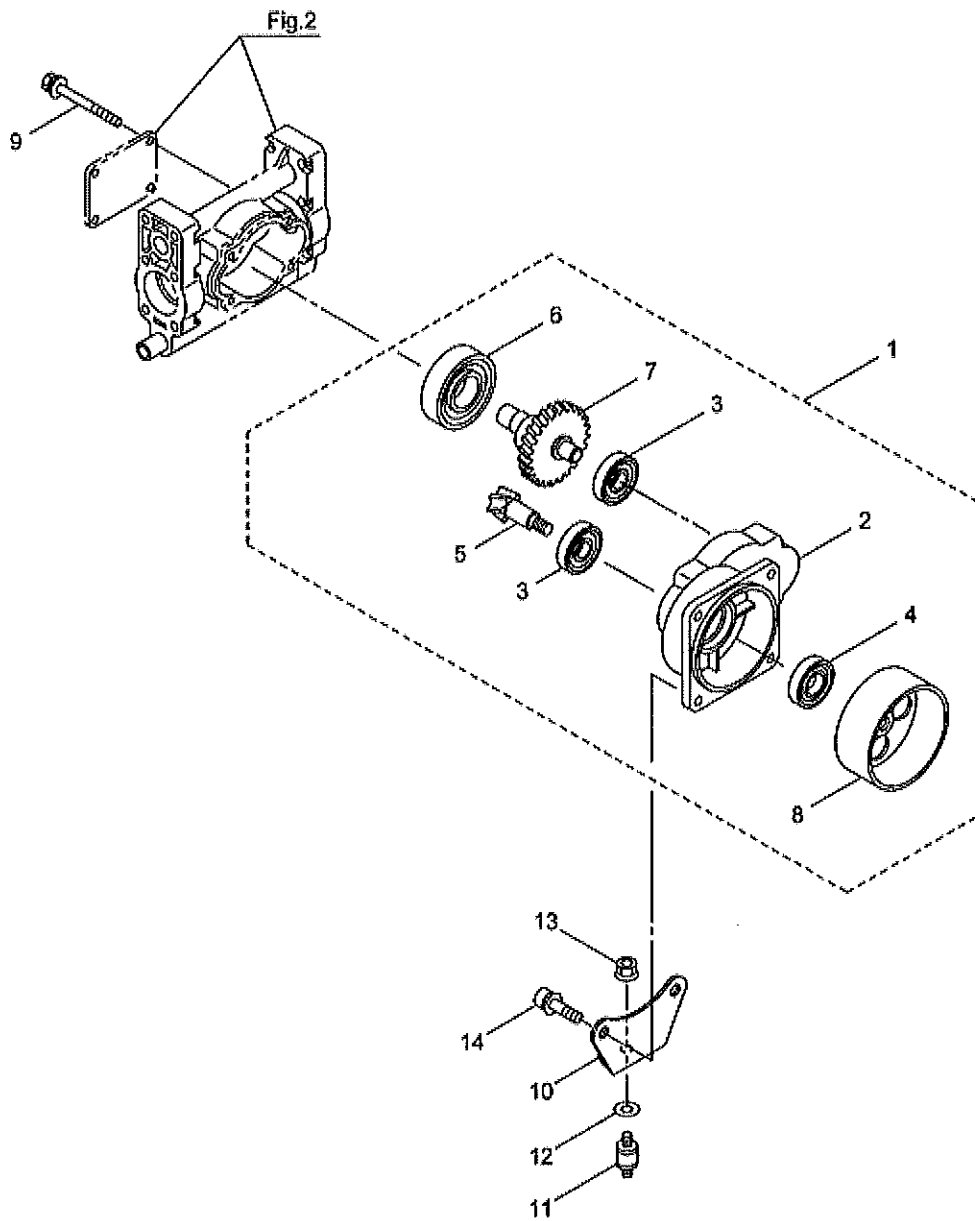
記号	頁No	見出番号	部品番号	代替コード	部品名称	個数	単位販売	規格	備考	小売価格(税抜)	メーカーコード
	2	1	129957	811575	MS073EH-1(SKD)ポンプカ	1		129957	2-2~2-48,3-1 ~3-87㌢	35900	
	2	2	125673		クランクケースミタ	1		MS059		3100	
	2	3	043972		ホースバンド	1	5	125-06-00		35	
	2	4	102683		オイルシール	2		G16244		370	
	2	5	106190		カラー	2	5	クロトクシ		85	
	2	6	121179		コンロツ	1		M5		2000	
	2	7	125680		スリーブ	2		16X33		990	
	2	8	102358		シールオサエ	2		ナチユラル		110	
	2	9	112252		シールパツキン	2				740	
	2	10	013977		リング S26	2	5	S26		75	
	2	11	043426		キュウスイベンペンサ	2		5X17X2.8		570	
	2	12	100441		ピストンパツキンマトメ	2		20.5		1400	
	2	13	023357		キュウスイベンカラー 5X8X10	2		5X8X10		320	
	2	14	022023		キュウスイベンストツバ	2		5X16X3		650	
	2	15	125681		6カクアナツキホルト	2	5	M5X50X22		50	
	2	16	015848		パネサガネ M5 2コウ	2	5	M5 2コウ		25	
	2	17	021549		リング P5	2	5	P5		40	
	2	18	014175		リング P9	4	5	P9		40	
	2	19	100554		レンツウカン	2		6X12X10		200	
	2	20	103128		シリンダヘッドA	1				1300	
	2	21	102634		シリンダヘッド B	1				820	
	2	22	013983		リング	2	5	S31.5		80	
	2	23	125682		シリンダパイプ	2		20X26X22ミリナ ン		1850	
	2	24	023172		リング P22	2	5	P22		60	
	2	25	125683		ペンサ	2				370	
	2	26	103575		リング	2	5	23X1.5		70	
	2	27	043723		ペン 16X1.5	2		16X1.5		330	
	2	28	043360		アツシユクコイルパネ	2	5	0.7-15L		100	
	2	29	121835		パネツツ	1				520	
	2	30	121837		パネオサエ	1				320	
	2	31	011682		リング P10 フツツ	1		P10 フツツ		150	
	2	32	121838		パネサ	1				160	
	2	33	124893		アツシユクコイルパネ	1		2.1-32L		200	
	2	34	121619		ペン	1				410	
	2	35	103746		ペンサ	1				580	
	2	36	011343		リング P10A	1	5	P10A		40	
	2	37	011346		リング P14	1	5	P14		40	
	2	38	121839		ハンドルマトメ	1				950	
	2	39	126990		6カクナツ	1	5	M8 2シユ		50	

353015N >> MSE-51H >> 目次 >> 2.ポンプ(クランクケース)

更新日：2020-01-16 印刷日付：2020-01-30

記号	頁 No	見出 番号	部品番号	代替コード	部品名称	個数	単位 販売	規格	備考	小売価格 (税抜)	メーカーコード
	2	40	105518		キャップ	1	5			70	
	2	41	122076		イタパネメ	1				630	
	2	42	127095		タツピンネジ(+)	1	10	ナヘ1シユ 4X10		15	
	2	43	121956		ナヘコネジ(+) WSW SUS	8	5	M5X32(SMK)		30	
	2	44	816036		ナヘコネジ(+) WSW	4	5	M5X60(SMK)		50	
	2	45	125801		プレート	1				55	
	2	46	129042		キャップ	1		ク口		140	
×	2	47	(129041)		プラグ	1				220	
	2	48	021549		リング P5	1	5	P5		40	

3. MSE-51H ポンプ (ゲンソクキ)



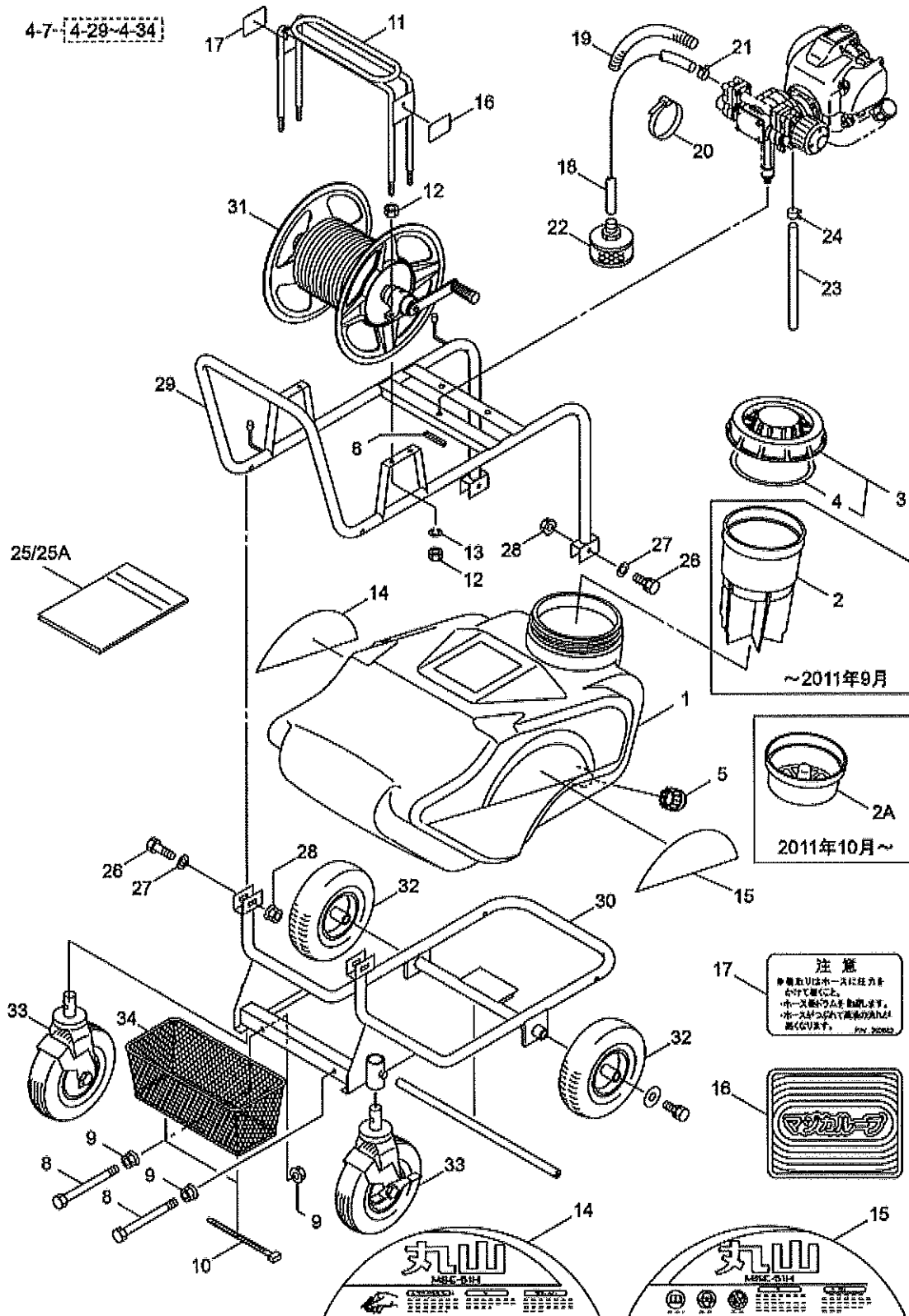
353015N >> MSE-51H >> 目次 >> 3.ポンプ(ゲンソクキ)

更新日：2020-01-16 印刷日付：2020-01-30

記号	頁No	見出番号	部品番号	代替コード	部品名称	個数	単位販売	規格	備考	小売価格(税抜)	メーカーコード
	3	1	126403		ゲンソクキクミタテ	1		MS073H	2~87クム	10300	
	3	2	125685		キヤケース	1				1100	
	3	3	102680		ヘアリング	2		#6000ZZ		540	
	3	4	112184		ヘアリング	1		6000DDU(NSK)		610	
	3	5	125686		ピニオンキヤ	1				1200	
	3	6	103144		ヘアリング	1		#6004ZZ		700	
	3	7	125687		クランクジクマトメ	1				3150	
	3	8	126496		クラツチドラム	1		MS073H		1850	
	3	9	126059		6カクホルトWSW	4		M6X60(SMK)		40	
	3	10	126400		ステー	1				140	
	3	11	026223		ボウシゴム	1		30-M6X14		400	
	3	12	015466		ヒラザカネ 6.5X20XT2	1	5	6.5X20XT2		30	
	3	13	126756		セレイトツキフランジナット	1	5	M6		35	
	3	14	126777		6カクアナツキホルトWSW	4	5	M6X16		55	

4.MSE-51H タンク、タンクシャ

4-7-4-29~4-34



523037-04-1

記号	頁No	見出番号	部品番号	代替コード	部品名称	個数	単位販売	規格	備考	小売価格(税抜)	メーカーコード
	4	1	832392		ヤクザイタンク(MSE-51H)	1		50L/カコウコート	50L	18000	
	4	2	125061		ストレナ	1		レモンイエロー	～2011年9月	1050	
	4	2A	106330		ストレナ	1		ナチユラル(シロ)	2011年10月～	590	
	4	3	122796		ヤクザイタンクフタクミタテ	1		アカ	47クム	970	
	4	4	022362		ヤクザイタンクフタハツキン	1		150X170XT10		330	
	4	5	122793		キャツブクミタテ	1				310	
	4	6	549884		モール	1		10X5X50	10X5X50	0	
	4	7	831449		50Lタンクダインヤ	1			29～347クム	42700	
	4	8	126200		6カクホルト	2		M8X115X30	M8X115X30	170	
	4	9	126201		セライトツキフランジナツト	4	5	M8	M8	50	
	4	10	541089		アロンパント	2	10	PLT-15L		15	
	4	11	831454		ホースカイト(MSE)	1		MSE-51H	MSE-51H	4900	
	4	12	126521		6カクナツト	8	5	M8 1シユ	M8	35	
	4	13	126232		ハネサカネ	4	10	M8 2コウ	M8	10	
	4	14	831455		ネームプレート(MSE-51H)	1		MSE-51H	MSE-51H	260	
	4	15	831473		ネームプレート(MSE-51H) L	1		MSE-51H	MSE-51H	260	
	4	16	831526		ハリマーク(マジカルフ)	1		MSE-51H	MSE-51H	370	
	4	17	292662		ハリマーク	1		マキトリハホースニアツリヨク	マキトリハホースニアツリヨク	250	
	4	18	831451		キユウスイホース(ライト)	1		9.5SAX600L	9.5X600L	1200	
	4	19	831580		コルゲートチューブ(スリットツキ)	1		15X19.5X100L	15X19.5X100L	45	
	4	20	541090		アロンパント	1	5	PLT-2S		35	
	4	21	127242		ホースパント	1	5	ヨビ19 160-09		40	
	4	22	830832	029548	ストレナマトメ	1				2500	
	4	23	831495		ヨスイビニールホース	1		ビニール 12X16X600L	ビニール 12X16X600L	50	
	4	24	549604		ホースパント	1		RS-8008		40	
	4	25	831452		トリアツカイセツメイシヨ	1		MSE-51H	MSE-51H ～ 2011年9月	800	
	4	25A	832068		トリアツカイセツメイシヨ	1		MSE-51H	MSE-51H 2011 年10月～	800	
	4	26	080150		6カクホルト M8X45	4	5	M8X45	M8X45	40	
	4	27	127216		ヒラサカネ	4	5	M8 ミカキマル	M8	25	
	4	28	126201		セライトツキフランジナツト	4	5	M8	M8	50	
	4	29	832360		フレームA	1		ウエカワ		19700	
	4	30	832361		フレームB	1		シタカワ		22600	
	4	31	832363		マキトリキ	1		レット		12700	
	4	32	832364	832864	シヤリンA	2		セリン		5900	
	4	33	832365		シヤリンB	2		コウリン		7650	
	4	34	832366		カコ	1				1900	