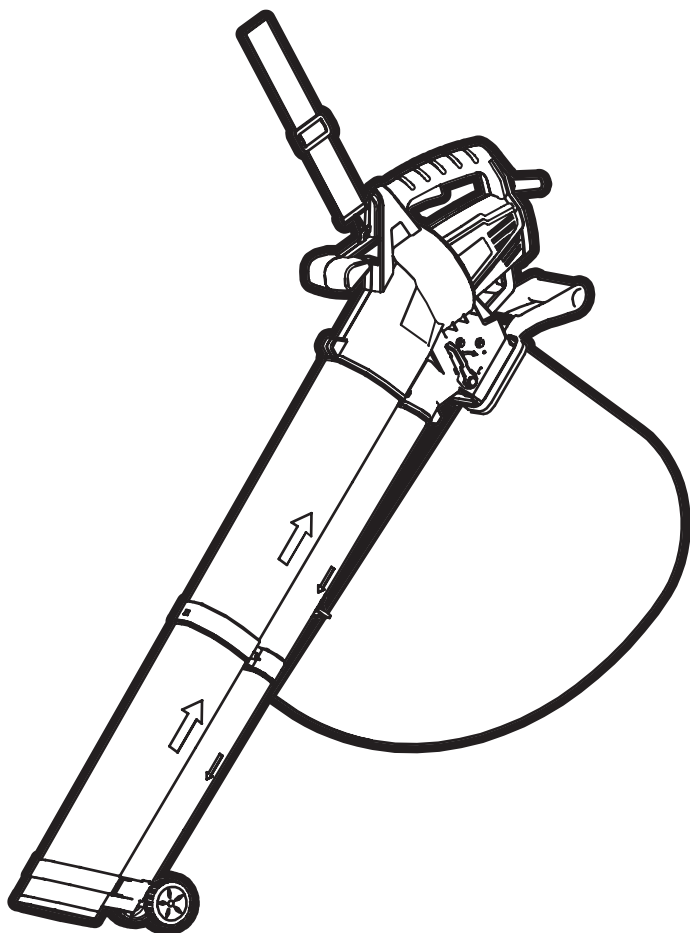


# **СНАМРІОН®**

**РУКОВОДСТВО ПО ЭКСПЛУАТАЦИИ  
ВОЗДУХОДУВКА-ПЫЛЕСОС  
ЭЛЕКТРИЧЕСКАЯ  
ЕВ3510**



**RU** РУССКИЙ

**EAC**

## СОДЕРЖАНИЕ

1. ТЕХНИЧЕСКИЕ ХАРАКТЕРИСТИКИ.....	3
2. ВВЕДЕНИЕ .....	4
3. ЗНАКИ БЕЗОПАСНОСТИ, УПРАВЛЕНИЯ И ИНФОРМАЦИИ.....	5
4. ИСПОЛЬЗОВАНИЕ ПО НАЗНАЧЕНИЮ .....	6
5. ОБЩИЕ ПРАВИЛА ТЕХНИКИ БЕЗОПАСНОСТИ.....	7
6. ТРЕБОВАНИЯ ПО ТЕХНИКЕ БЕЗОПАСНОСТИ ВО ВРЕМЯ ЭКСПЛУАТАЦИИ ..	9
7. ОСНОВНЫЕ УЗЛЫ И ОРГАНЫ УПРАВЛЕНИЯ.....	10
8. СБОРКА .....	11
КОМПЛЕКТНОСТЬ .....	11
9. ПОДГОТОВКА К РАБОТЕ И ЭКСПЛУАТАЦИЯ .....	13
ВКЛЮЧЕНИЕ И ВЫКЛЮЧЕНИЕ УСТРОЙСТВА.....	14
ПРАВИЛА РАБОТЫ С УСТРОЙСТВОМ.....	14
10. ТЕХНИЧЕСКОЕ ОБСЛУЖИВАНИЕ .....	15
11. ХРАНЕНИЕ, ТРАНСПОРТИРОВАНИЕ, РЕАЛИЗАЦИЯ И УТИЛИЗАЦИЯ .....	16
12. ПОИСК И УСТРАНЕНИЕ НЕИСПРАВНОСТЕЙ.....	17
ДЛЯ ЗАМЕТОК .....	19

# 1. ТЕХНИЧЕСКИЕ ХАРАКТЕРИСТИКИ

Характеристики	Модель
	ЕВ3510
Производительность (м <sup>3</sup> /мин)	13,2
Максимальная скорость воздушного потока (м/сек)	75
Объем мешка для мусора (л)	35
Вес (кг)	2,76
Гарантированный уровень звуковой мощности (2000/14/ЕС), (дБА)	105
Уровень звукового давления (ISO 22868), (дБА)	90,2 K=3
Максимальная вибрация (ISO 22867), (м/с <sup>2</sup> )	4,27 K=1,5
Двигатель	Электрический
Тип двигателя	Синхронный, щеточный
Напряжение (В/Гц)	230/50
Мощность (Вт)	900
Максимальные обороты двигателя без нагрузки, (об/мин)	15000
Длина кабеля (мм)	350

*Технические характеристики могут быть изменены без предварительного уведомления.*

## 2. ВВЕДЕНИЕ

### Уважаемый пользователь!

Благодарим за покупку продукции CHAMPION. В данном руководстве приведены правила эксплуатации электрической воздуходувки-пылесоса CHAMPION. Перед началом работ внимательно прочтите руководство. Эксплуатируйте устройство в соответствии с правилами и с учетом требований безопасности, а также руководствуясь здравым смыслом. Сохраните руководство, при необходимости Вы всегда можете обратиться к нему.

Продукция CHAMPION отличается высокой мощностью и производительностью, продуманным дизайном и эргономичной конструкцией, обеспечивающей удобство её использования. Линейка техники CHAMPION регулярно расширяется новыми устройствами, которые постоянно совершенствуются.

Производитель оставляет за собой право без предварительного уведомления вносить изменения в комплектность, конструкцию отдельных узлов и деталей, не ухудшающие качество устройства. В связи с этим происходят изменения в технических характеристиках, и содержание руководства может не полностью соответствовать приобретенному устройству. Имейте это в виду, изучая руководство по эксплуатации\*.

*Внешний вид продукции может отличаться от изображения на титульном листе руководства по эксплуатации.*

(\*) С последней версией руководства по эксплуатации можно ознакомиться на сайте [www.championtool.ru](http://www.championtool.ru).

### 3. ЗНАКИ БЕЗОПАСНОСТИ, УПРАВЛЕНИЯ И ИНФОРМАЦИИ

Знаки безопасности, управления и информации размещены на устройстве в виде наклеек, либо нанесены рельефно на корпусе.

	Предупреждение! Осторожно! Внимание!		Внимание! Опасность поражения электрическим током
	Осторожно! Возможен отскок посторонних предметов		Обесточьте устройство при проведении технического обслуживания
	Посторонние люди, дети и животные должны находиться на безопасном расстоянии вне рабочей зоны. Запрещается находиться ближе 15 м от работающего устройства.		
	Прочтите руководство по эксплуатации перед началом работы		Носите прочную обувь на не скользящей подошве. Запрещается работать босиком или в обуви с открытым верхом
	При работе надевайте защитные очки, наушники, надевайте защитную каску, если есть опасность падения предметов и ушиба головы		Работайте в защитных перчатках

#### РАСШИФРОВКА СЕРИЙНОГО НОМЕРА

XXAABVCCCC

XX - Код производителя \_\_\_\_\_  
 AA - Номер модели \_\_\_\_\_  
 BV - Год производства \_\_\_\_\_  
 CCCCC - Уникальный номер модели \_\_\_\_\_

## 4. ИСПОЛЬЗОВАНИЕ ПО НАЗНАЧЕНИЮ

Воздуходувка-пылесос (далее по тексту воздуходувка-пылесос или устройство) предназначена для непрофессионального использования.

Может использоваться для уборки территории от мусора в режиме воздуходувки и сбора сухой листвы, сухого мелкого мусора и сухой скошенной травы в режиме пылесоса с соблюдением всех требований Руководства по эксплуатации.



Устройство сконструировано таким образом, что оно безопасно и надежно, если эксплуатируется в соответствии с Руководством. Прежде чем приступить к эксплуатации устройства прочтите и усвойте Руководство по эксплуатации. Если Вы этого не сделаете, результатом может явиться травма или повреждение устройства.



### **ВНИМАНИЕ!**

Использование устройства в любых других целях, не предусмотренных настоящим руководством, является нарушением условий безопасной эксплуатации и прекращает действие гарантийных обязательств поставщика. Производитель и поставщик не несут ответственности за повреждения, возникшие вследствие использования устройства не по назначению. Выход из строя устройства при использовании не по назначению не является гарантийным случаем.



### **ВНИМАНИЕ!**

Используйте для ремонта и обслуживания расходные материалы, рекомендованные заводом-изготовителем и оригинальные запасные части. Использование не рекомендованных расходных материалов, не оригинальных запчастей лишает Вас права на гарантийное обслуживание устройства.

## 5. ОБЩИЕ ПРАВИЛА ТЕХНИКИ БЕЗОПАСНОСТИ

Внимательно прочтите данное руководство. Ознакомьтесь с устройством прежде, чем приступать к эксплуатации. Ознакомьтесь с работой органов управления. Знайте, что делать в экстренных ситуациях. Обратите особое внимание на информацию, которой предшествуют следующие заголовки:



### **ПРЕДУПРЕЖДЕНИЕ!**

*Невыполнение требования руководства может привести к смертельному исходу или получению серьезных травм.*



### **ОСТОРОЖНО!**

*Невыполнение требования руководства может привести к получению травм средней тяжести.*



### **ВНИМАНИЕ!**

*Невыполнение требования руководства приведет к повреждению изделия.*



### **ПРИМЕЧАНИЕ!**

*Указывает на информацию, которая будет полезна при эксплуатации изделия.*

1. Прежде чем начать работу в первый раз, получите инструктаж продавца или специалиста, как следует правильно обращаться с устройством, при необходимости пройдите курс обучения.
2. Несоввершеннолетние лица к работе с устройством не допускаются, за исключением лиц старше 16 лет, проходящих обучение под надзором.
3. Эксплуатируйте устройство в хорошем физическом и психическом состоянии. Не пользуйтесь устройством в болезненном или утомленном состоянии, или под воздействием каких-либо веществ, медицинских препаратов, способных оказать влияние на зрение, физическое и психическое состояние.



### **ПРЕДУПРЕЖДЕНИЕ!**

*Не работайте с устройством в состоянии алкогольного или наркотического опьянения или после употребления сильно действующих лекарств.*

4. Работайте только в дневное время или при хорошем искусственном освещении.
5. Устройство разрешается передавать или давать во временное пользование (напрокат) только тем лицам, которые хорошо знакомы с данной моделью и обучены обращаться с ней. При этом обязательно должно прилагаться руководство по эксплуатации.
6. Не начинайте работать, не подготовив рабочую зону и не определив беспрепятственный путь на случай эвакуации.
7. Не рекомендуется работать устройством в одиночку. Позаботьтесь о том, чтобы во время работы на расстоянии слышимости кто-то находился, на случай если Вам понадобится помощь.



### **ПРЕДУПРЕЖДЕНИЕ!**

*При неблагоприятной погоде (дождь, снег, лед, ветер, град) рекомендуется отложить проведение работ – существует повышенная опасность несчастного случая!*

8. Посторонние люди, дети и животные должны находиться на безопасном расстоянии вне рабочей зоны. Запрещается находиться ближе 15 м от работающего устройства.
9. Проверяйте устройство перед работой, чтобы убедиться, что все рукоятки, крепления и предохранительные приспособления находятся на месте и в исправном состоянии.

10. Храните устройство в закрытом месте, недоступном для детей.
11. Работайте в плотно облегающей одежде. Не носите широкую одежду и украшения, так как они могут попасть в движущиеся части устройства.
12. Наденьте прочные защитные перчатки. Перчатки снижают передачу вибрации на Ваши руки. Продолжительное воздействие вибрации может вызвать онемение пальцев и другие болезни.
13. Носите прочную обувь на не скользящей подошве для большей устойчивости. Не работайте с агрегатом босиком или в открытой обуви.
14. Всегда используйте защитные очки при работе.
15. Во избежание повреждения органов слуха рекомендуется во время работы с устройством использовать защитные наушники.
16. Не вносите изменения в конструкцию устройства. Производитель и поставщик снимает с себя ответственность за возникшие в результате этого последствия (травмы и повреждения изделия).
17. Всегда руководствуйтесь здравым смыслом. Невозможно предусмотреть все ситуации, которые могут возникнуть перед Вами. Если Вы в какой-либо ситуации почувствовали себя неуверенно, обратитесь за советом к специалисту: дилеру, механику авторизованного сервисного центра, опытному пользователю.



## 6. ТРЕБОВАНИЯ ПО ТЕХНИКЕ БЕЗОПАСНОСТИ ВО ВРЕМЯ ЭКСПЛУАТАЦИИ

### ЭЛЕКТРИЧЕСКАЯ БЕЗОПАСНОСТЬ

1. Для предотвращения поражения электрическим током не работайте устройством во время дождя, а также в сыром или влажном помещении.
2. Перед включением в электросеть, проверьте розетки, вилку и кабель на отсутствие повреждений. Если повреждение обнаружено, немедленно дайте специалисту устранить его.
3. Никогда не носите/перемещайте устройство за кабель. Не дергайте за кабель, чтобы выдернуть вилку из розетки. Защищайте кабель от горячих поверхностей, масел и острых предметов.
4. Электрический кабель во время работы должен быть всегда позади оператора.

### ХИМИЧЕСКАЯ БЕЗОПАСНОСТЬ

Никогда не используйте устройство для сбора или сдувания химических реагентов.

### ФИЗИЧЕСКАЯ БЕЗОПАСНОСТЬ (ТРАВМЫ)

1. Всегда твердо стойте на земле, не теряйте равновесия. Перед началом работы осмотритесь, нет ли на участке препятствий, о которые Вы можете споткнуться и упасть.
2. Держите устройство при работе двумя руками.
3. Следите, чтобы ноги/руки не располагались вблизи рабочих органов.
4. Всегда сохраняйте безопасную дистанцию относительно других людей, которые работают вместе с Вами.



### ПРЕДУПРЕЖДЕНИЕ!

*Не направляйте напорную трубу воздушодувного устройства на людей и животных.*

5. Соблюдайте особую осторожность, когда Вы меняете направление движения.
6. Соблюдайте особую осторожность при выполнении работ в стесненных условиях (в ограниченном пространстве).
7. Выключите устройство перед перемещением его с одного места на другое.
8. Все работы по техническому обслуживанию и ремонту проводить при выключенном двигателе.
9. При работах на высоте всегда используйте подъемную платформу. Запрещается работать на лестнице, на дереве, в неустойчивом положении, на высоте выше уровня плеча, одной рукой.

### ТЕХНИЧЕСКАЯ БЕЗОПАСНОСТЬ (УСТРОЙСТВО)

Перед включением устройства следите за тем, чтобы рабочие органы устройства не соприкасались с посторонними предметами.



### ВНИМАНИЕ!

*Пользователь несет персональную ответственность за возможный вред здоровью и имуществу третьих лиц в случае неправильного использования устройства или использования его не по назначению.*

## 7. ОСНОВНЫЕ УЗЛЫ И ОРГАНЫ УПРАВЛЕНИЯ

Расположение основных узлов и органов управления устройства показано на Рис. 1.

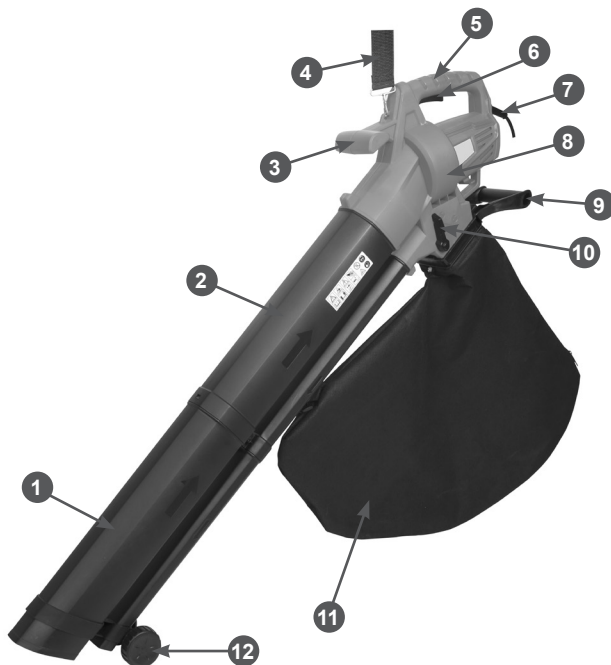


Рис. 1 Основные узлы и органы управления

- |                                       |                                       |
|---------------------------------------|---------------------------------------|
| 1. Труба всасывающая/напорная нижняя  | 7. Кабель питания                     |
| 2. Труба всасывающая/напорная верхняя | 8. Корпус вентилятора                 |
| 3. Рукоятка передняя                  | 9. Рукоятка мусоросборника            |
| 4. Ремень подвесной                   | 10. Рычаг переключения режимов работы |
| 5. Рукоятка задняя                    | 11. Мусоросборник                     |
| 6. Рычаг выключателя                  | 12. Колёса опорные                    |

### ПРИНЦИП РАБОТЫ

При включении устройства в режиме воздуходувки, крыльчатка, установленная на вале электродвигателя, начинает вращаться. Воздух засасывается через всасывающую трубу устройства и выдувается через напорную трубу.

Переключение устройства в режим пылесоса происходит переводом рычага переключения режимов работы в соответствующее положение. При этом заслонка, расположенная в корпусе вентилятора, перенаправляет воздушный поток с напорной трубы в мусоросборник. В режиме пылесоса мусор вместе с воздухом засасывается через всасывающую трубу и затем выбрасывается в мусоросборник.

## 8. СБОРКА

### КОМПЛЕКТНОСТЬ

Комплектность устройства приведена в таблице 1.

ТАБЛИЦА 1. Комплектность устройства

Наименование	Кол-во
Воздуходувка-пылесос	1 шт.
Руководство по эксплуатации	1 шт.
Ремень подвесной	1 шт.
Мусоросборник	1 шт.
Труба всасывающая/напорная нижняя	1 шт.
Труба всасывающая/напорная верхняя	1 шт.
Колёса опорные с кронштейном	1 шт.
Крепёж труб и колёс	1 к-т



### ВНИМАНИЕ!

Производитель оставляет за собой право без предварительного уведомления внести изменения в комплектность.

Устройство поставляется в частично собранном состоянии.

Для окончательной сборки устройства выполните следующее:

1. Извлеките из упаковки содержимое. Распакуйте все детали и положите их на ровную устойчивую поверхность. Удалите все упаковочные материалы. Убедитесь, что содержимое упаковки соответствует комплектности устройства, а повреждения отсутствуют. При обнаружении некомплектности или повреждений обратитесь в торгующую организацию, где приобрели устройство.
2. Соберите и установите напорную трубу и опорные колёса. Общая схема сборки устройства показана на Рис. 2.
3. Вставьте верхнюю трубу 3 в корпус вентилятора 1 и закрепите ее с помощью двух винтов 2 (Рис. 3).

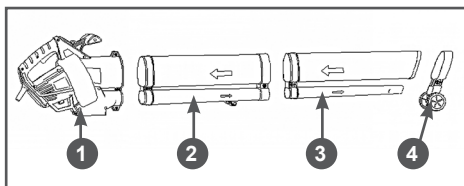


Рис. 2 Общая схема сборки устройства

1. Корпус вентилятора
2. Труба всасывающая/напорная верхняя
3. Труба всасывающая/напорная нижняя
4. Колёса опорные с кронштейном

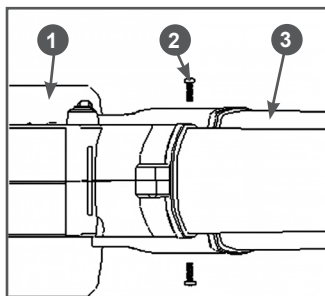


Рис. 3 Установка верхней трубы

1. Корпус вентилятора
  2. Винт самонарезающий 4x16 – 2 шт.
  3. Труба всасывающая/напорная верхняя
4. Установите нижнюю трубу 3 в верхнюю трубу 1 и закрепите ее с помощью винта 2 (Рис. 4).

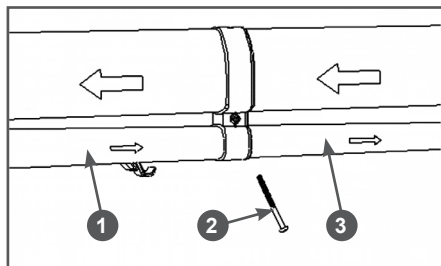
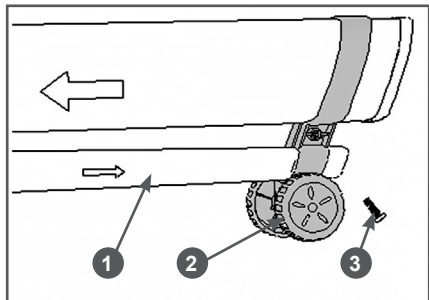


Рис. 4 Установка нижней трубы

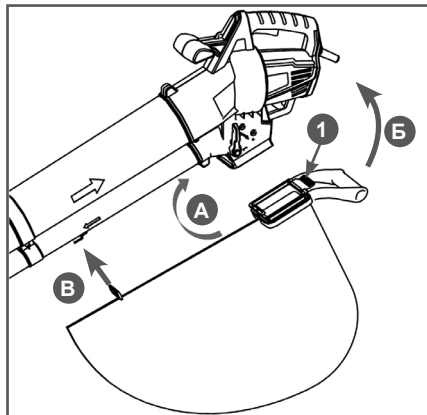
1. Труба всасывающая/напорная верхняя
2. Винт самонарезающий 4x50
3. Труба всасывающая/напорная нижняя

5. Установите на нижнюю трубу опорные колёса. Для этого, установите кронштейн колёс 2 на нижнюю трубу 1, совместите отверстия в трубе и кронштейне, и закрепите кронштейн на трубе с помощью винта 3 (Рис. 5).



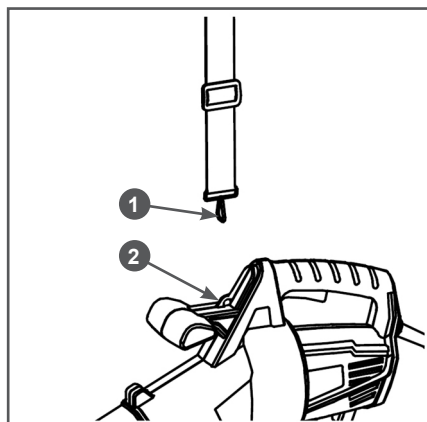
**Рис. 5 Установка опорных колёс**

1. Труба всасывающая/напорная нижняя
  2. Колёса опорные
  3. Винт самонарезающий 4x16
6. Установите мусоросборник, как показано на Рис. 6:
- А) Вставьте передний крючок адаптера мусоросборника в паз на корпусе вентилятора.
  - Б) Нажмите на фиксатор адаптера и натяните адаптер на выпускное окно корпуса вентилятора. Отпустите фиксатор.
  - В) Зацепите переднюю петлю мусоросборника за крючок на верхней трубе (Рис. 6).
7. Застегните карабин 1 подвесного ремня за отверстие 2 в корпусе вентилятора (Рис. 7)



**Рис. 6 Установка мусоросборника**

1. Фиксатор адаптера мусоросборника



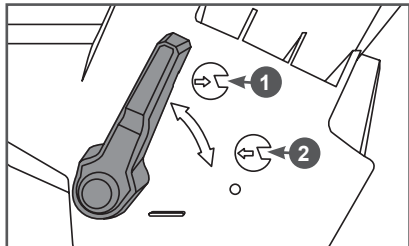
**Рис. 7 Крепление подвесного ремня**

1. Карабин ремня
2. Отверстие для крепления карабина ремня

## 9. ПОДГОТОВКА К РАБОТЕ И ЭКСПЛУАТАЦИЯ

Перед началом работы устройства необходимо провести ряд подготовительных мероприятий:

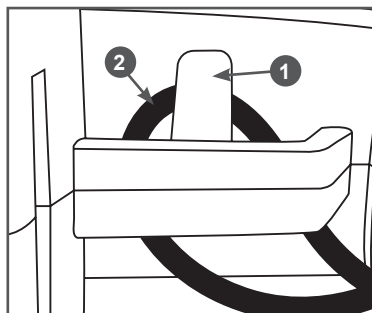
1. Проверить и подготовить к работе устройство. Для этого произведите внешний осмотр, проверьте надежность элементов крепления, исправность кабеля включения, состояние мусоросборника. Отрегулируйте подвесной ремень устройства по росту и фигуре.
2. Осмотреть место работы:
  - убрать посторонние предметы (камни, палки, провода и т. п), которые могут помешать движению оператора и повредить устройство;
  - определить режим/режимы использования устройства. Переключение режима работы (воздуходувка или пылесос) осуществляется переключателем 1 (Рис. 8).



**Рис. 8 Положения рычага переключения режимов работы**

1. Режим пылесос
2. Режим воздуходувка

- Определить маршрут движения и место/места опорожнения мусоросборника.
3. Подключите устройство к удлинителю. Для предотвращения случайного отсоединения вилки сетевого кабеля от разъема удлинителя, на корпусе устройства в районе задней рукоятки предусмотрен крючок 1 фиксации кабеля удлинителя (Рис. 9).



**Рис. 9 Фиксация кабеля удлинителя**

1. Крючок
2. Кабель удлинителя

4. Воткните вилку кабеля включения в розетку удлинителя. Проверьте надежность соединения и убедитесь, что кабель не мешает работе, при необходимости расправьте или подтяните узел соединения.

При работе устройством вне помещения для подключения используйте удлинитель, предназначенный для наружных работ. При подключении всегда учитывайте длину и сечение провода удлинителя. При длине кабеля удлинителя до 50 метров минимальное сечение медного провода должно быть не менее 1,5 мм<sup>2</sup>. При длине кабеля удлинителя более 50 метров, минимальное сечение медного провода должно быть не менее 2,5 мм<sup>2</sup>. Удлинитель должен быть оборудован температурным выключателем.

При применении удлинителя барабанного типа кабель должен быть размотан с барабана полностью.



### **ПРЕДУПРЕЖДЕНИЕ!**

*При применении удлинителя с очень небольшой длиной или слишком маленьким сечением проводов возникают большие потери подаваемого напряжения, что приводит к перегрузке и выходу из строя электродвигателя.*

5. Подключите удлинитель к источнику питания с установленным устройством защитного отключения (УЗО).



**ПРЕДУПРЕЖДЕНИЕ!**

*Перед подключением к электросети, всегда проверяйте, что рычаг выключателя не нажат.*



**ПРЕДУПРЕЖДЕНИЕ!**

*Рабочее напряжение сети не должно отличаться от номинального напряжения более чем на 10%.*

**ВКЛЮЧЕНИЕ И ВЫКЛЮЧЕНИЕ УСТРОЙСТВА**



**ВНИМАНИЕ!**

*Не включайте устройство, если всасывающая и напорная трубы перекрыты посторонними предметами и движение воздуха затруднено.*

Возьмите устройство за рабочие рукоятки двумя руками, немного приподнимите его, так чтобы отверстия нижней трубы были свободны для движения воздуха и нажмите на рычаг выключателя 6 (Рис. 1). Устройство заработает. Оно будет продолжать работать все время, пока Вы нажимаете на рычаг выключателя. Чтобы выключить устройство достаточно отпустить рычаг выключателя.

**ПРАВИЛА РАБОТЫ С УСТРОЙСТВОМ**

Устройство может работать в двух режимах – воздуходувка и пылесос. При использовании устройства в режиме воздуходувки мусоросборник устанавливать не надо.

1. Во время работы правильно определяйте нагрузку на двигатель устройства в зависимости от загрязнения убираемого участка.
2. После 15 минут непрерывной работы устраивайте перерыв 15 минут.
3. При работе с мусоросборником во время перерыва проверяйте его за-

полнение и опорожняйте его при необходимости. Для опорожнения мешка мусоросборника выключите устройство и опустите его на землю. Снимите петлю мусоросборника с крюка верхней трубы, а затем отсоедините адаптер мусоросборника от корпуса устройства. Опорожните мусоросборник, предварительно расстегнув молнию. Установите его на устройство (при необходимости).

4. При уборке растительных остатков (трава, листья и т.п.) старайтесь работать в сухую погоду.
5. Иногда для сбора мусора удобно сдуть его в выбранное (приготовленное) заранее место, а затем собрать в мусоросборник.



**ВНИМАНИЕ!**

*При использовании устройства в режиме пылесоса необходимо собирать только сухие материалы. В противном случае произойдет засорение всасывающей трубы, корпуса и крыльчатки вентилятора.*



**ВНИМАНИЕ!**

*При использовании устройства в режиме пылесоса не допускайте засасывание устройством камней и других твердых предметов. Не рекомендуется использовать устройство в режиме пылесоса при уборке дорожек и площадок с гравийным покрытием. В противном случае из-за попадания в корпус вентилятора твердого предмета произойдет повреждение крыльчатки и корпуса вентилятора и, соответственно, выход устройства из строя. Выход устройства из строя по этим причинам не является гарантийным случаем.*



**ВНИМАНИЕ!**

*Не допускайте всасывание устройством песка и других сыпучих материалов. Крыльчатка и корпус вентилятора при этом подвергаются особенно сильному износу. В результате может произойти снижение производительности устройства.*

## 10. ТЕХНИЧЕСКОЕ ОБСЛУЖИВАНИЕ

Все работы по обслуживанию устройства, кроме пунктов, перечисленных в этом руководстве по техническому обслуживанию и эксплуатации, должны выполняться в авторизованном сервисном центре.

Сроки проведения технического обслуживания относятся только к нормальным условиям эксплуатации. При экстремальных условиях эксплуатации (сильная запыленность, густая и влажная трава т.п.) или более длительной ежедневной работе, указанные интервалы следует сократить. Виды выполняемых работ и периодичность обслуживания указаны в Таблице 1.



### ПРЕДУПРЕЖДЕНИЕ!

*До проведения работ по техническому обслуживанию отсоедините кабель включения от источника электропитания.*



### ВНИМАНИЕ!

*Никогда не мойте корпус вентилятора водой. Не применяйте растворители! Они могут разрушить пластиковые части устройства. Используйте рекомендованные для пластика моющие средства.*



### ПРИМЕЧАНИЕ:

*Отсоединенные от корпуса вентилятора трубы можно мыть водой.*

Очистите корпус электродвигателя мягкой влажной тканью и высушите его. При необходимости выстирайте мусоросборник в теплой мыльной воде.

**ТАБЛИЦА 1. Виды работ и периодичность технического обслуживания**

Виды работ технического обслуживания		Перед началом работы	После окончания работы	При неисправности	При повреждении	При необходимости
Комплектное устройство	Визуальный контроль	X				
	Очистка		X			X
Доступные винты и гайки	Контроль	X				
	Подтягивание					X
Вентиляционные отверстия для охлаждения двигателя	Очистка		X			X
Кабель включения	Контроль	X				
	Замена*				X	
Выключатель, переключатель режима работы	Контроль функционирования	X				
	Замена*			X	X	
Мусоросборник	Контроль состояния	X				
	Контроль крепления	X				
	Замена				X	X

(\*) Данный вид работ рекомендуется проводить в авторизованном сервисном центре.

## 11. ХРАНЕНИЕ, ТРАНСПОРТИРОВАНИЕ, РЕАЛИЗАЦИЯ И УТИЛИЗАЦИЯ

### ХРАНЕНИЕ

Устройство следует хранить в сухом, не запыленном помещении. При хранении должна быть обеспечена защита устройства от атмосферных осадков. Наличие в воздухе паров кислот, щелочей и других агрессивных примесей не допускается. Устройство во время хранения должно быть недоступно для детей.

### ТРАНСПОРТИРОВАНИЕ

Устройство можно транспортировать любым видом закрытого транспорта в упаковке производителя или без нее с сохранением изделия от механических повреждений, атмосферных осадков, воздействия химически активных веществ. Наличие в воздухе паров кислот, щелочей и других агрессивных примесей не допускается.

Во время погрузочно-разгрузочных работ устройство не должно подвергаться ударам, падениям и воздействию атмосферных осадков.

Условия транспортирования устройства при воздействии климатических факторов:

- температура окружающего воздуха от минус 40 до плюс 40°C;
- относительная влажность воздуха не более 80 % при 20°C.

Перемещение устройства с одного рабочего места на другое производится с помощью рабочих рук.

### РЕАЛИЗАЦИЯ

Реализация устройства осуществляется в соответствии с Федеральным законом «Об основах государственного регулирования торговой деятельности в Российской Федерации» от 28.12.2009 N 381-ФЗ, Правилами реализации товаров в предприятиях, а также иными подзаконными нормативными правовыми актами.

### УТИЛИЗАЦИЯ

Утилизация устройства должна производиться в соответствии с нормами законодательства РФ, в частности Федеральным законом N7-ФЗ от 10.01.2002 «Об охране окружающей среды».



## 12. ПОИСК И УСТРАНЕНИЕ НЕИСПРАВНОСТЕЙ

Неисправность	Возможная причина	Способ устранения
<b>Устройство не включается</b>	Отсутствует подача электроэнергии	Проверьте наличие напряжения на линии подачи электроэнергии
	Поврежден удлинитель, кабель включения, вилка, выключатель	Замените неисправный узел или обратитесь в сервисный центр
	Изношены угольные щетки	Обратитесь в сервисный центр
	Электродвигатель неисправен	Обратитесь в сервисный центр
<b>Сильное искрение щеток</b>	Повреждена обмотка электродвигателя	Обратитесь в сервисный центр
	Изношены угольные щетки	Обратитесь в сервисный центр
<b>Недостаточная мощность устройства</b>	Электродвигатель неисправен	Обратитесь в сервисный центр
	Изношены угольные щетки	Обратитесь в сервисный центр
	Ненадежное крепление труб устройства	Обеспечьте надежное крепление трубы
	Заполнен мусоросборник	Очистите
	Засорена труба	Очистите
<b>Двигатель работает, нагнетания/всасывания воздуха нет</b>	Крыльчатка вентилятора вышла из строя	Обратитесь в сервисный центр
<b>Чрезмерный шум/вибрация</b>	Устройство повреждено	Обратитесь в сервисный центр
<b>Корпус электродвигателя сильно нагревается</b>	Засорены охлаждающие отверстия на корпусе двигателя	Очистите отверстия
	Электродвигатель неисправен	Обратитесь в сервисный центр

*Если неисправность своими силами устранить не удалось, обратитесь в авторизованный сервисный центр.*

*При возникновении других неисправностей, не указанных в таблице, обратитесь в авторизованный сервисный центр.*





**ПРОИЗВОДИТЕЛЬ ОСТАВЛЯЕТ ЗА СОБОЙ  
ПРАВО БЕЗ ПРЕДВАРИТЕЛЬНОГО  
УВЕДОМЛЕНИЯ ВНОСИТЬ ИЗМЕНЕНИЯ  
В КОМПЛЕКТНОСТЬ, КОНСТРУКЦИЮ  
ОТДЕЛЬНЫХ ДЕТАЛЕЙ И УЗЛОВ, НЕ  
УХУДШАЮЩИЕ КАЧЕСТВО ИЗДЕЛИЯ.  
ПОСЛЕ ПРОЧТЕНИЯ РУКОВОДСТВА  
СОХРАНИТЕ ЕГО В ДОСТУПНОМ  
И НАДЕЖНОМ МЕСТЕ\*.**

Адреса сервисных центров в вашем регионе вы можете найти на сайте

**WWW.CHAMPIONTOOL.RU**

**ИМПОРТЕР:** ООО «Ладога»  
Адрес: 194292, г. Санкт-Петербург,  
ул.Домостроительная, д.14, литер А, пом.428

**ПРОИЗВОДИТЕЛЬ:** SHANGHAI INHERTZ INTERNATIONAL TRADING CO., LTD  
Адрес: Китай, Room 904, No. 48, Lane 758 Guoan Road, Yangpu District,  
Shanghai, China  
тел.: +86 21 55800873