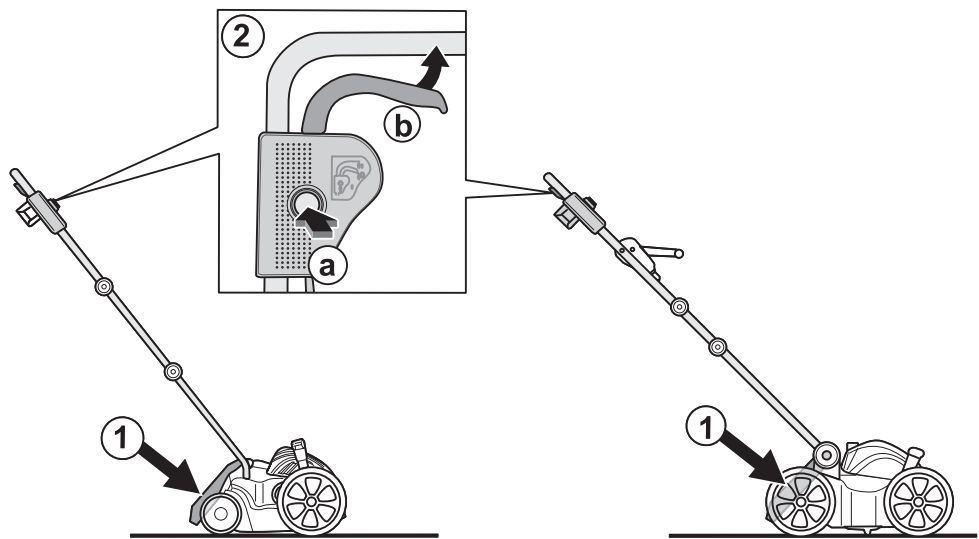


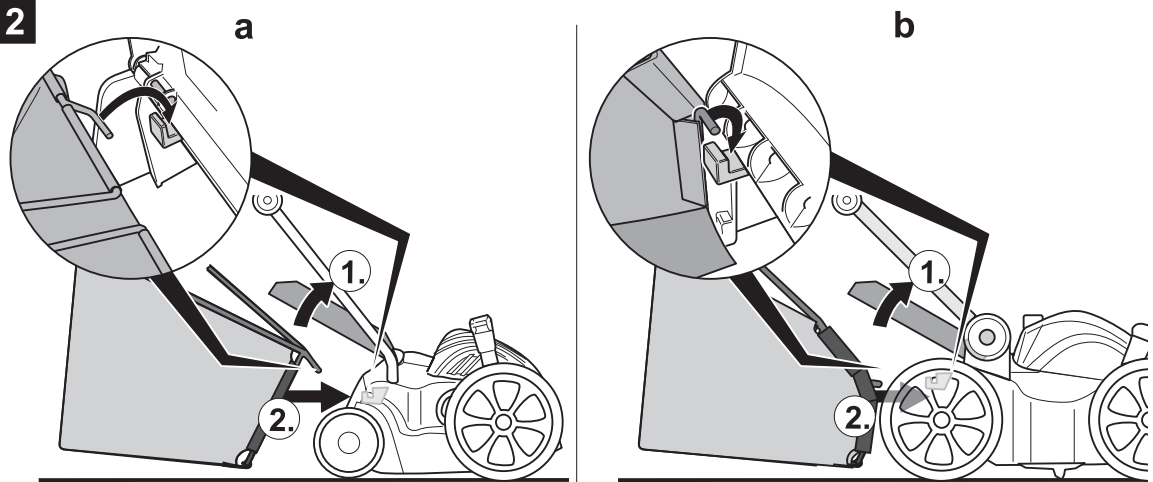
J15  
FORM NO. 769-09433B



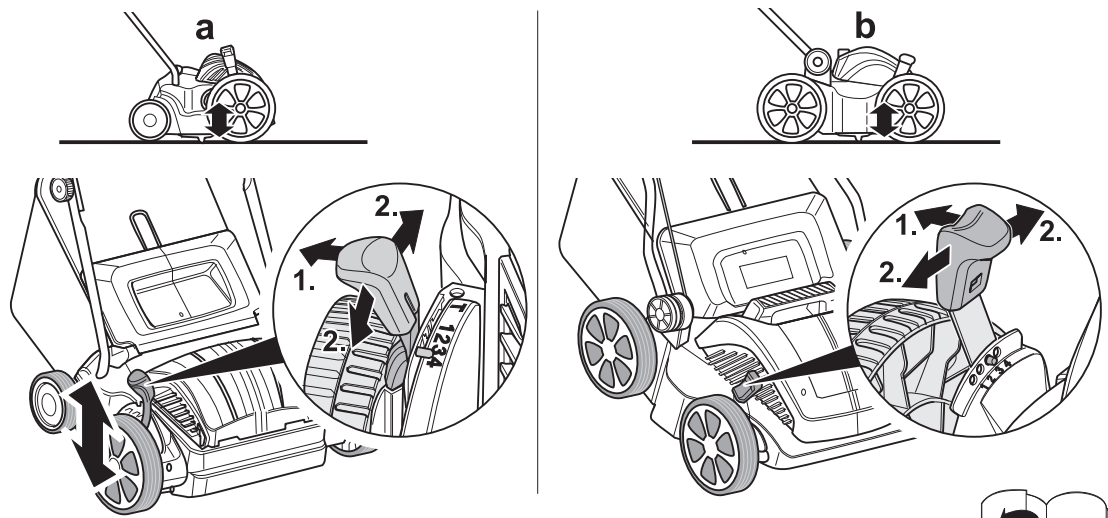
1

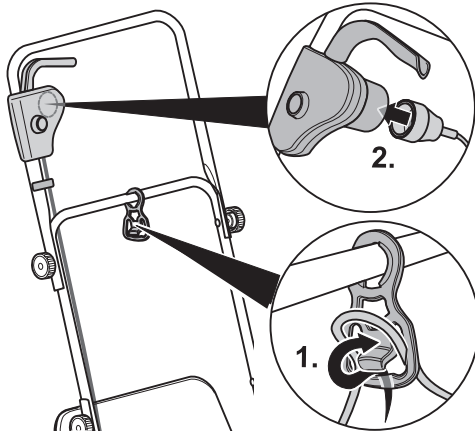
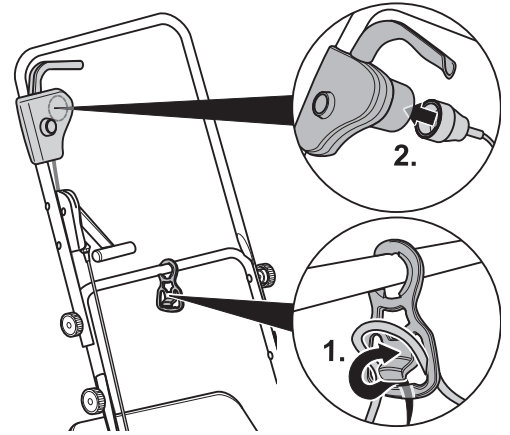
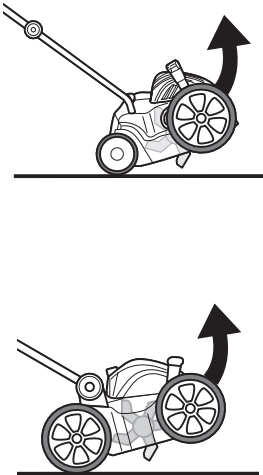
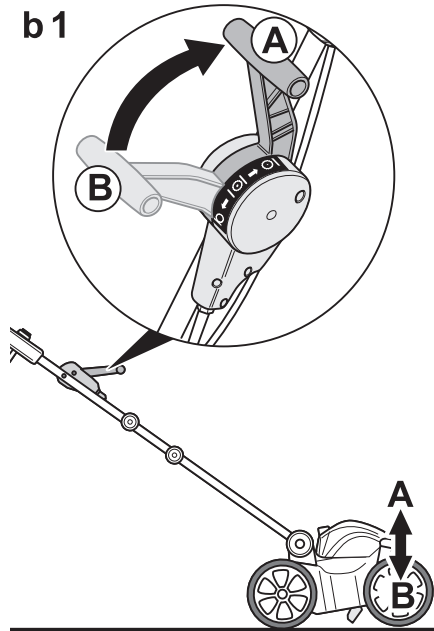
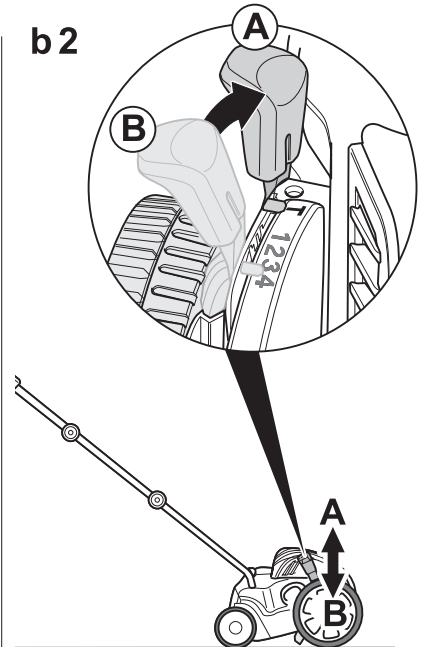
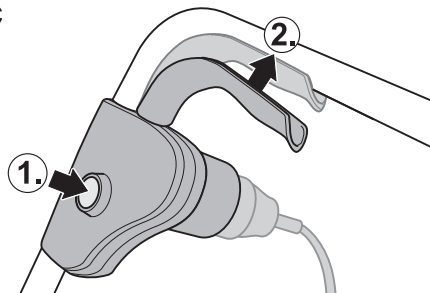


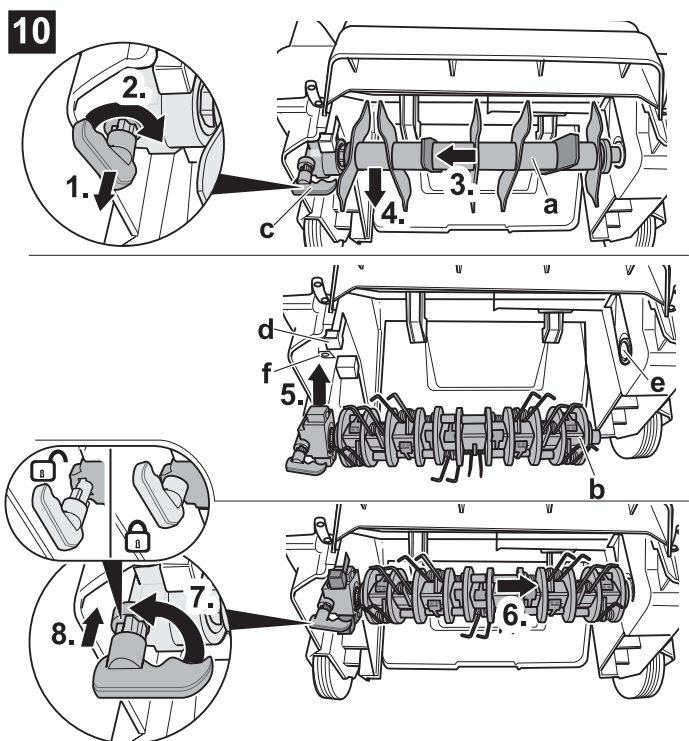
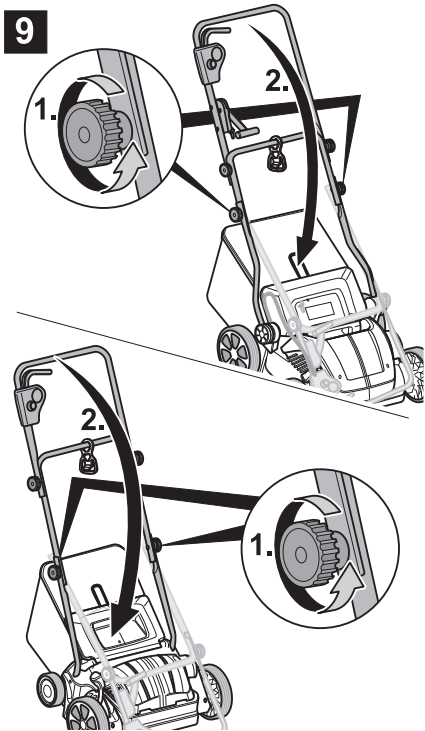
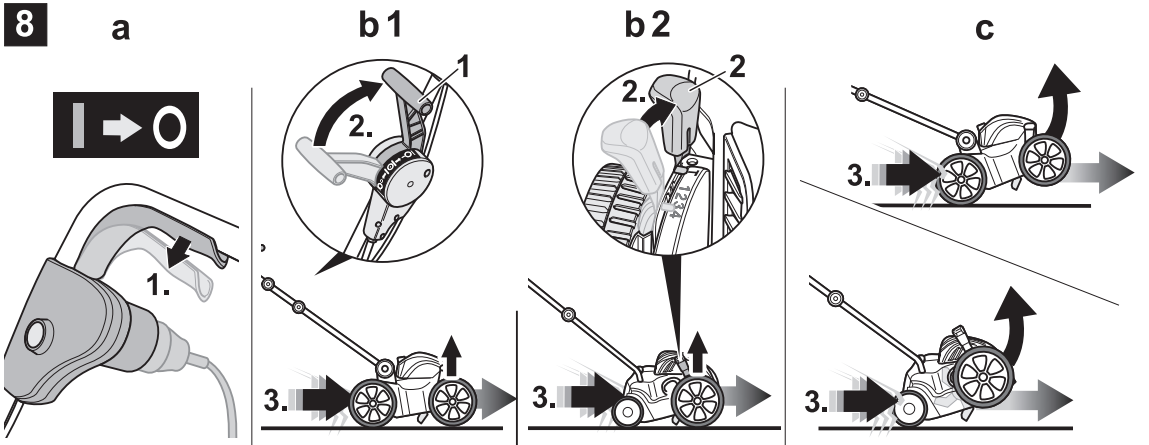
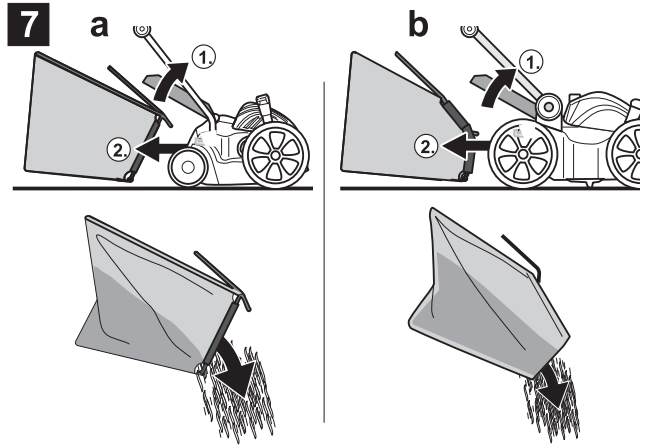
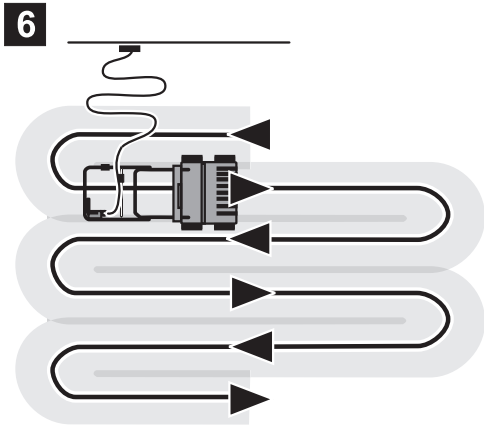
2



3



**4****a****b****5****a****b1****b2****c**





<b>Česky</b> (Originální návod k obsluze)	→	 4
<b>Slovensky</b> (Originálny návod na obsluhu)	→	 10
<b>Românește</b> (Instrucțiuni de funcționare originale)	→	 17
<b>Slovensko</b> (Izvirno navodilo za obratovanje)	→	 24
<b>Hrvatski</b> (Originalna uputa za rad)	→	 30
<b>Srpski</b> (Originalno uputstvo za rad)	→	 36
<b>Bosanski</b> (Originalna uputa za rad)	→	 43
<b>Македонски</b> (Оригинално упатство за користење)	→	 49
<b>Русский</b> (Оригинальная инструкция по эксплуатации)	→	 57
<b>Български</b> (Оригинално упътване за експлоатация)	→	 66
<b>Eesti</b> (Originaalkasutusjuhend)	→	 74
<b>Lietuviškai</b> (Originali naudojimo instrukcija)	→	 81
<b>Latviešu valodā</b> (Lietošanas pamācības oriģināls)	→	 88

## Содержание

Для Вашей безопасности .....	57
Указание по утилизации .....	59
Сборка изделия .....	59
Принцип функционирования ..	59
Эксплуатация .....	59
Указания для скарификации/ аэрации .....	62
Транспортировка .....	62
Техническое обслуживание/ очистка .....	62
Консервация .....	63
Гарантия .....	63
Выявление и устранение неис- правностей .....	64

## Сведения на идентификационной табличке

Данные сведения очень важны для последующей идентификации при заказе запасных частей изделия и для сервисной службы. Идентификационная табличка расположена рядом с двигателем. Выпишите все сведения, имеющиеся на этой идентификационной табличке, в приведенное ниже поле.

_____
_____
_____

Эти и другие сведения об изделии можно найти в отдельном сертификате соответствия CE, который является составной частью данного Руководства по эксплуатации.

## Иллюстрации



Развернуть страницы с иллюстрациями в начале Руководства по эксплуатации.

В данном Руководстве по эксплуатации описываются разные модели.

Некоторые детали графических изображений могут отличаться от приобретенного изделия.

## Для Вашей безопасности

### Правильное использование изделия

Данное изделие предназначено исключительно для:

- использования в соответствии с описаниями и указаниями по технике безопасности, приведенными в данном Руководстве по эксплуатации;
- использования в качестве вертикуттера для скарификации и аэрации почвы газона вокруг дома и на садовых участках.

Любое другое использование не соответствует назначению. В результате использования изделия не по назначению гарантия прекращает свое действие и изготовитель снимает с себя всю ответственность. Пользователь несет ответственность за причинение травм посторонним лицам и повреждение их имущества.

Самовольные изменения изделия исключают ответственность изготовителя за возникшие в связи с этим повреждения.

### Ознакомление с указаниями по технике безопасности и управлению

Как пользователь данного изделия, перед первым использованием внимательно прочтите данное Руководство по эксплуатации. Действуйте в соответствии с указаниями и сохраните Руководство для дальнейшего использования. Ни в коем случае не позволяйте детям или другим лицам, не ознакомившимся с данным Руководством по эксплуатации, использовать изделие.

При смене владельца передайте Руководство по эксплуатации вместе с изделием.

## Общие указания по технике безопасности

В данном разделе Вы найдете общие указания по технике безопасности. Предупреждения, относящиеся конкретно к отдельным деталям изделия, его функциям или рабочим операциям, Вы найдете в соответствующем разделе данного Руководства.

### Перед работой с изделием

Лица, использующие изделие, не должны находиться под воздействием психоактивных веществ, как напр., алкоголя, наркотиков или медицинских препаратов.

Лицам, не достигшим 16-летнего возраста запрещается использовать изделие – местные предписания могут устанавливать минимальные возрастные ограничения для пользователей.

Данное изделие не предназначено для использования лицами (в т. ч. детьми) с ограниченными физическими, сенсорными или умственными способностями или с недостатком опыта и/или знаний, за исключением случаев, когда они находятся под присмотром ответственного за их безопасность лица или получили от него указания, как пользоваться изделием.

Во избежание игр с прибором дети должны находиться под присмотром.

Перед началом работы ознакомьтесь со всеми приспособлениями и элементами управления, а также с их функциями. Используйте на открытом воздухе только допущенные для этого и маркированные соответствующим образом соединительные кабели, напр., H07RN - F 3 x 1,5 мм<sup>2</sup> (макс. 50 м).

Соединительные элементы для кабелей должны быть брызгозащищенными и состоять из резины или иметь резиновое покрытие.

Проверяйте перед каждым использованием соединительные кабели на наличие повреждений или изломов, а также распутывайте запутанные кабели.

Отключите для этого изделие и извлеките вилку из розетки.

Используйте только соединительные кабели в безупречном состоянии.

Поврежденный кабель следует немедленно заменить в специализированной мастерской.

Проверьте перед использованием:

- работоспособность травосборника и правильное закрытие крышки выбрасывателя. Следует немедленно заменять поврежденные, изношенные или недостающие детали;
- режущие инструменты, крепежные болты и весь режущий механизм на наличие следов износа или повреждений. Изношенные и поврежденные детали необходимо заменять в специализированной мастерской только комплектом, чтобы исключить возникновение дисбаланса;
- правильность и надежность фиксации вала-вертикуттера/вала-аэратора;
- кабель между двигателем и комбинацией выключатель/вилка на наличие повреждений. Поврежденный кабель следует немедленно заменить в специализированной мастерской.

Запасные части и принадлежности должны соответствовать установленным изготовителем требованиям.

Используйте поэтому только оригинальные запасные части и принадлежности или запасные части и принадлежности, допущенные изготовителем. Ремонтные работы должны проводиться исключительно в специализированной мастерской.

### Во время работы с изделием

При работах с изделием или над изделием необходимо носить соответствующую рабочую одежду, как, например:

- защитную обувь;
- длинные штаны;
- плотно облегающую одежду;
- средства защиты для органов слуха;
- защитные очки и т.д.

Используйте изделие только в том техническом состоянии, в котором оно было выпущено и согласно предписаниям изготовителя.

### Перед проведением любых работ над данным изделием

Для защиты от травмирования перед проведением любых работ над этим изделием (напр.: технического обслуживания или регулировочных работ) необходимо:

- остановить двигатель;
- дождаться полной остановки всех подвижных деталей;
- извлечь вилку из розетки;
- дать двигателю остыть (ок. 30 минут).

### После работы с изделием

Всегда извлекайте вилку из розетки, перед тем, как оставить изделие.

## Защитные приспособления

Рис. 1

### Опасность

*Ни в коем случае не используйте изделие с поврежденными или не подсоединенными защитными приспособлениями.*

### Крышка выбрасывателя (1)

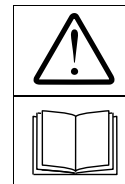
Крышка выбрасывателя является защитным приспособлением. Она защищает Вас от травмирования режущим механизмом или вылетающими твердыми предметами. Изделие можно эксплуатировать только с установленной крышкой выбрасывателя.

### Скоба включения (2)

Скоба включения служит для Вашей безопасности, чтобы в экстренном случае немедленно остановить двигатель и режущий механизм. Запрещается предпринимать попытки предотвратить ее защитную функцию.

### Символы на изделии

На изделии Вы найдете наклейки с различными символами. Ниже приведены пояснения к символам:



Внимание! Перед вводом в эксплуатацию прочитайте Руководство по эксплуатации!

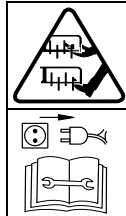


Держать посторонних вдали от опасного участка!





Соединительный провод держать вдали от режущих инструментов!



Перед работами над режущими инструментами извлекать вилку из розетки! Руки и ноги держать вдали от режущих инструментов! Перед настройкой или очисткой изделия или перед проверкой соединительного кабеля на наличие повреждений или спутанных участков, необходимо отключить изделие и извлечь вилку из розетки. Соединительный кабель держать вдали от инструментов.



Использовать защитные средства для глаз и органов слуха!

Сохраняйте данные символы на изделии всегда в читаемом состоянии.

## Символы в Руководстве

В данном Руководстве используются символы, которые обращают внимание на опасности или важные указания. Ниже приведены пояснения к символам:

### **Опасность**

*Ваше внимание обращается на опасности, связанные с описанной рабочей операцией, во время которой существует угроза для людей.*

### **Внимание**

*Ваше внимание обращается на опасности, связанные с описанной рабочей операцией, и которые могут повлечь за собой повреждение изделия.*

### **Примечание**

Содержит важную информацию и советы по использованию.

## Указание по утилизации

Остатки упаковочного материала, старые изделия и т.д. утилизировать в соответствии с местными предписаниями.



**Старые электроприборы используются для вторичной переработки, поэтому они не предназначены для утилизации совместно с бытовыми отходами!**

В связи с этим мы просим Вас поддержать нас в области сбережения ресурсов и защиты окружающей среды своим активным вкладом и сдать это изделие в соответствующие пункты приема - при их наличии.

## Сборка изделия

В конце Руководства по эксплуатации или в качестве отдельного приложения мы покажем Вам в форме картинок, как Вы можете собрать Ваше изделие и подготовить его к эксплуатации за несколько шагов.

## Принцип функционирования

Изделие перемещается вручную по предназначенной для обработки поверхности, покрытой травой. Через соединительный кабель изделие снабжается электрическим током. Режущий механизм приводится в дейст-

вие с помощью электродвигателя. Рабочая глубина устанавливается централизованно с помощью механизма регулировки высоты.

### **Скарификация:**

Режущий механизм вращается по кругу и прореживает поверхностный слой земли и удаляет мох, лишайник и сорняки, выбрасывая их наружу или в травосборник.

Во время разрезания дернины режущие ножи проникают в почву и таким образом разрыхляют газон и обеспечивают лучшее проникновение питательных веществ в его почву.

Мы рекомендуем выполнять скарификацию газона весной (апрель/май) и осенью (октябрь).

### **Аэрация (с помощью вала-аэратора в виде опции):**

Режущий механизм (вал-аэратор) вращается по кругу и прочесывает газон или аэрирует слегка заросшие мхом поверхности.

Удаленный мох транспортируется наружу или в травосборник. Во время аэрации поверхность газона взрезывается, в результате этого вода лучше просачивается сквозь грунт и кислород эффективнее проникает в почву.

Мы рекомендуем производить аэрацию при необходимости в течение всего периода роста травы.

## Эксплуатация

### **Опасность** **Поражение электрическим током**

*– Используйте на вашей сетевой розетке устройство защитного отключения (= выключатель дифференциального тока с максимальным током срабатывания 30 мА).*

- Если при скарификации Вы случайно перережете кабель, возникнет опасность для жизни или здоровья. Отойдите от изделия медленно, маленькими шагами. Извлеките вилку из розетки. Следите за тем, чтобы при скарификации соединительный кабель никогда не попадал в рабочую зону.

### Несчастный случай

- Во время скарификации посторонние лица, особенно дети, или животные, ни в коем случае не должны находиться в непосредственной близости от изделия. Существует опасность травмирования отлетающими камнями или другими предметами.

### Падение

- Перемещайте изделие только со скоростью шага.
- При проведении скарификации на крутых склонах изделие может перевернуться и Вы можете получить травмы. Перемещайте изделие только поперек склона, ни в коем случае вверх и вниз. Не проводите скарификацию на склонах с углом наклона более 20%.
- Будьте особенно осторожны при изменении направления движения и всегда сохраняйте устойчивое положение.
- Соблюдайте особую осторожность когда Вы тянете изделие назад на себя.
- Существует опасность травмирования при проведении скарификации на граничных участках. Скарификация вблизи краев, зеленых изгородей или крутых склонов опасна. Соблюдайте при проведении скарификации безопасное расстояние.
- При скарификации влажной травы возникает опасность скольжения изделия из-за уменьшения сцепления колес с поверхностью и Вы можете упасть.

Проводите скарификацию только в том случае, если трава сухая.

- Работайте только при дневном свете или при хорошем искусственном освещении.

### Травмирование

- Следует всегда соблюдать безопасное расстояние до вращающегося инструмента, определенное рукояткой управления.
- Рабочая зона пользователя во время эксплуатации находится за рукояткой управления.
- Ни в коем случае не подносите руки или ноги к вращающимся деталям или под них.
- Во время запуска изделия никогда не стойте перед отверстиями выброса.
- Режущий механизм продолжает вращаться еще несколько секунд после выключения двигателя. Держать руки и ноги на безопасном расстоянии.
- Остановите двигатель:
  - перед тем, как наклонить изделие;
  - для перемещения изделия по поверхности, не покрытой травой.
- Отключите двигатель и извлеките вилку из розетки:
  - перед устранением засоров и блокировок из выбрасывателя;
  - перед проверкой, очисткой или настройкой вертикуттера, а также перед проведением любых других работ над изделием;
  - при столкновении с посторонним предметом. Проверить вертикуттер на наличие повреждений и при их наличии обратиться в специализированную мастерскую;
  - при возникновении чрезмерной вибрации изделия. Немедленно проверьте изделие.

- Ни в коем случае не поднимайте и не переносите изделие с включенным двигателем. Перед этим извлеките вилку из розетки.
- При отсоединении травосборника Вы или другие лица могут получить травмы отброшенным срезанным материалом или посторонними предметами. Никогда не опустошайте травосборник при работающем двигателе. Отключайте изделие.
- Проверьте территорию на которой изделие будет использоваться и удалите все предметы, которые могут быть захвачены и отброшены.
- Если произошло столкновение режущего инструмента с посторонним предметом (напр., камнем) или возникла чрезмерная вибрация изделия: немедленно остановить двигатель и извлечь вилку из розетки. Перед дальнейшей эксплуатацией поручить специализированной мастерской проверку изделия на наличие повреждений.
- Ни в коем случае не запускать изделие, если оба передних колеса установлены в рабочем положении. Режущий механизм соприкасается с землей, и изделие может прийти в движение.
- Не используйте изделие во время плохих погодных условий, напр., при опасности дождя или грозы.

### Спотыкание

- При развороте изделия Вы можете споткнуться о соединительный кабель и получить травмы. Всегда прокладывайте кабель таким образом, чтобы он никогда не мог попасть в зону ходьбы и скарификации.
- Перемещайте изделие только со скоростью шага.

## Опасность повреждения изделия

- Камни, лежащие ветки или подобные предметы могут привести к повреждению изделия и к нарушению его функционирования. Перед каждым использованием удаляйте все твердые предметы с обрабатываемой территории.
- Используйте изделие только в безупречном состоянии. Проводите перед каждым использованием визуальный контроль. Проверяйте в особенности защитные приспособления, электрические элементы управления, питающие кабели и винтовые соединения на наличие повреждений и прочность крепления. Замените поврежденные детали перед эксплуатацией.
- Используйте изделие только на коротко стриженных сухих газонах. Высота травы должна составлять ок. 4–5 см.

## Разрешенное время работы

Соблюдайте национальные/ коммунальные предписания относительно разрешенного времени использования изделия (при необходимости обратитесь за информацией в Ваш уполномоченный административный орган).

## Расположение деталей

При указании расположения тех или иных деталей изделия (напр., слева или справа) мы всегда исходим от рукоятки управления в сторону движения изделия при работе.

## 1. Установка травосборника

(опция, в зависимости от модели)

Рис. 2

- Поднять крышку выбрасывателя и установить травосборник.

## 2. Установка рабочей глубины

Рис. 3

### Внимание

Рабочую глубину необходимо установить перед вводом изделия в эксплуатацию в первый раз. Рычаг регулировки высоты может быть установлен только в первое положение рабочей глубины (положение 1).

### Примечание

Вследствие износа ножей/аэрационных зубьев спустя некоторое время необходимо заново установить рабочую глубину. Оптимальная рабочая глубина установлена, если ножи/аэрационные зубья режущего механизма проникают в почву на глубину 2–3 мм.

Слишком большая рабочая глубина может привести к перегрузке и повреждению изделия. Поэтому, следите за правильной установкой рабочей глубины.

- Установить рычаг регулировки высоты (в зависимости от исполнения) в соответствии со степенью износа. Положения 2, 3, 4 следует использовать только при износе режущих ножей/аэрационных зубьев.

В зависимости от степени износа необходимо постепенно увеличивать глубину, начиная с положения 2.

## 3. Соединительный кабель

Рис. 4



- Закрепить соединительный кабель на приспособлении для разгрузки кабеля от натяжения.
- Подключить вилку сначала к комбинации выключатель/вилка на изделии, а потом к розетке с напряжением 230 В.

## 4. Запуск двигателя

### Опасность

Держать руки и ноги вдали от режущего механизма.

Рис. 5

- Установить изделие на ровной поверхности с максимально короткой травой или с небольшим количеством травы.
- Наклонить изделие назад так, чтобы оба передних колеса оторвались от земли (рис. 5а) или, в случае с изделиями с транспортировочным рычагом, установить его в положение I , чтобы ножевой вал не соприкасался с землей (рис. 5б).
- Нажать и удерживать кнопку фиксатора (рис. 5с).
- Потянуть и удерживать скобу включения, отпустить кнопку фиксатора (рис. 5с).
- Медленно опускать переднюю часть изделия до соприкосновения колес с поверхностью земли или установить транспортировочный рычаг (в зависимости от исполнения) вперед в положение 0/  (рис. 5б).

### Примечание

Вследствие контакта режущего механизма с землей, изделие может прийти в движение.

## 5. Остановка двигателя

- Отпустить скобу включения (рис. 8а).

Двигатель и режущий инструмент остановятся через некоторое время.

## 6. Скарификация/Аэрация

Рис. 6

- Запустить двигатель в указанном порядке.
- Перемещать изделие таким образом, чтобы полосы обработанной поверхности располагались параллельно друг другу.
- Соединительный кабель прокладывать к изделию большими петлями.

## 7. Отсоединение и опустошение травосборника

(опция, в зависимости от модели)

Рис. 7

- Отпустить скобу включения и дождаться остановки двигателя.
- Поднять крышку выбрасывателя и отсоединить травосборник.
- Вытряхнуть содержимое.

## 8. Работа без травосборника

Если Вы снимете травосборник, то крышка выбрасывателя упадет вниз. При работе без травосборника срезанный материал будет сбрасываться вниз.

## 9. После завершения работы

- Остановить двигатель.
- Извлечь вилку из розетки и из изделия.
- Опустошить травосборник.
- Дайте двигателю остыть (ок. 30 минут) перед очисткой, техническим обслуживанием, хранением или консервацией изделия.

## 10. Монтаж вала-аэратора

(Опция, в зависимости от модели)

Данный рабочий процесс описан в разделе «Техническое обслуживание/очистка».

## Указания по скарификации/аэрации

Для более интенсивного насыщения воздухом корневой системы газона и чтобы молодая трава могла расти здоровой, необходимо выполнять скарификацию в этот период чаще, чем летом.

Скарификация газона:

- весной – чаще;
- летом – при необходимости;
- летом – чаще, если большая часть газонной поверхности находится в тени.

Аэрация газона

- при необходимости в течение всего периода роста травы.

Выполняйте скарификацию/аэрацию газона только при высоте травы до 4 см. Если трава превышает эту высоту, то перед выполнением скарификации/аэрации газон необходимо подстричь.

Для быстрого роста новой травы рекомендуется вносить удобрение и увлажнять почву обработанных участков.


## Транспортировка

### Внимание

*Режущий механизм и изделие могут получить повреждения, если Вы будете перемещать изделие с выключенным двигателем, напр., по дорогам с твердым покрытием. Избегать любого контакта режущего механизма с землей. Перемещайте изделие всегда в наклонном положении и только на задних колесах (рис. 8с), или если передние колеса установлены в положение для транспортировки (рис. 8b). Никогда не поднимайте и не переносите изделие, не отсоединив предварительно вилку из розетки.*

## Установка передних колес в положение для транспортировки (в зависимости от исполнения)

Рис. 8b

- Перевести транспортировочный рычаг (1) назад в положение 

или

- перевести рычаг для регулировки высоты (2) назад в положение Т.

## На короткие расстояния вручную

- Остановить двигатель.
- Наклонить изделие слегка назад, так чтобы передние колеса не касались земли (рис. 8с), или установить передние колеса в положение для транспортировки, так чтобы режущий механизм не касался земли (рис. 8b).
- Переместить изделие.

## С помощью транспортного средства

### Внимание

- *Зафиксируйте достаточно надежно изделие от самопроизвольного смещения при его транспортировке в кузове или на прицепе транспортного средства.*
- *Не зажимать и не перегибать кабель между двигателем и комбинацией выключатель/вилка.*

Рис. 9

- Для удобства хранения сложить рукоятку управления.

## Техническое обслуживание/очистка

### Опасность

*Для защиты от травмирования перед проведением любых работ над изделием необходимо:*

- *остановить двигатель;*
- *дождаться полной остановки всех подвижных деталей;*
- *извлечь вилку из розетки;*
- *дать двигателю остыть (ок. 30 минут).*

## Техническое обслуживание

### Опасность

*Для защиты от травмирования режущим механизмом все работы, такие как, замена или заточка отдельных режущих ножей/аэрационных зубьев, должны выполняться только в специали-*

зированной мастерской (необходимы специальные инструменты).

Замените изношенные или поврежденные соединительные кабели.

### Один раз в сезон

- Проведите смазку шарнирных соединений и пружин кручения на крышке выбрасывателя.
- В конце сезона отдайте изделие в специализированную мастерскую для проведения проверки и технического обслуживания.

## Очистка

### **Внимание**

- Не обрызгивать изделие водой, так как детали электросистемы могут быть повреждены.
- Очищайте изделие после каждой эксплуатации. Не очищенное изделие приводит к повреждению материалов и нарушению работоспособности.

## Очистка изделия

### **Опасность**

При работе над режущим механизмом Вы можете получить травмы. Используйте для своей защиты рабочие перчатки.

По возможности, очищайте всегда изделие сразу же после скарификации.

- Всегда устанавливать изделие на твердой поверхности и фиксировать от самопроизвольного смещения.
- Наклонить изделие вперед.
- Очистить отделение, где расположен режущий механизм, и крышку выбрасывателя с помощью щетки, веника или тряпки.
- Установить изделие на колеса и удалить все видимые остатки травы и грязи.

## Очистка травосборника

Проще всего производить очистку сразу после скарификации.

- Отсоединить и опустошить травосборник.
- Травосборник можно очистить при помощи мощной струи воды из садового шланга.
- Перед следующим использованием травосборник тщательно просушить.

## Замена вала-вертикуттера/вала-аэратора

### **Опасность**

При работе над режущим механизмом Вы можете получить травмы. Используйте для своей защиты рабочие перчатки.

### **Внимание**

Используйте только оригинальные допущенные изготовителем валы-вертикуттеры и валы-аэраторы.

Рис. 10

- Остановить двигатель.
- Извлечь вилку из изделия и из розетки.
- Снять травосборник (опция).
- Наклонить изделие назад.
- Демонтаж вала-вертикуттера (а) или вала-аэратора (b):
  - Вытянуть крепежную скобу (с) и повернуть на 90° вправо (к валу).
  - Выдвинуть весь вал полностью влево из крепления (d) и снять движением вниз.
- Монтаж вала-вертикуттера (а) или вала-аэратора (b):
  - Вытянуть крепежную скобу (с) и повернуть на 90° вправо (к валу).
  - Вставить весь вал снизу позади крепления (d) и затем задвинуть полностью вправо в крепление (d) и шестигранное отверстие (e) (до упора).

- Повернуть крепежную скобу (с) на 90° и зафиксировать в отверстии (f). Проверить надежность фиксации в пазе!
- Проверить правильность крепления вала-вертикуттера/вала-аэратора.

## Консервация

### **Внимание**

### **Повреждения материалов изделия**

Храните изделие только в чистых и сухих помещениях. Обязательно защищайте изделие при длительном хранении, напр., зимой, от ржавчины.

По окончании сезона или если изделие не будет использоваться более одного месяца, следует:

- Очистить изделие и травосборник;
- Для защиты от ржавчины протереть все металлические детали ветошью, пропитанной маслом (без смолистых примесей), или побрызгать аэрозольной смазкой.
- Сложить рукоятку управления и поместить изделие на хранение в подходящее помещение.

## Гарантия

В каждой стране действуют гарантийные условия, изданные нашей компанией или фирмой-импортером нашей продукции. Возможные неисправности Вашего изделия мы устраняем в рамках гарантийных обязательств бесплатно, если их причины заключаются в браке материала или производственном браке. В гарантийном случае обращайтесь, пожалуйста, к Вашему продавцу или в ближайшее представительство нашей компании.

## Выявление и устранение неисправностей

Неисправности во время эксплуатации Вашего вертикуттера часто возникают по простым причинам, которые Вам следует знать, чтобы некоторые из неисправностей Вы смогли устранить самостоятельно. В случае сомнения Вам всегда поможет Ваш официальный дилер.

Проблема	Возможная(-ые) причина(-ы)	Устранение
Двигатель не запускается.	Бытовой предохранитель перегружен.	Включить предохранитель, при необходимости использовать в домашней сети предохранитель, рассчитанный на больший ток срабатывания или поручить его установку специалисту.
	Соединительный кабель не подключен или неисправен.	Проверить состояние кабеля, присоединить его, при необходимости заменить или поручить его ремонт специалисту.
	Комбинация выключатель/вилка неисправна.	Поручить ремонт специализированной мастерской.
Двигатель гудит, но не работает.	Вертикуттер в рабочем положении.	Установить вертикуттер на поверхность с короткой травой; для этого во время запуска наклонить изделие назад, так чтобы передние колеса начали свободно вращаться.
	Режущий механизм заблокирован.	Извлечь вилку из розетки, устранить блокировку.
Двигатель внезапно отключается.	Вилка вышла из розетки.	Проверить кабель, удостовериться, что он зафиксирован в приспособлении для разгрузки кабеля от натяжения, снова вставить вилку в розетку.
	Сработала защита от перегрузки.	Извлечь вилку из розетки, устранить засор из выбрасывателя, подождать прибл. 10 минут, затем снова включить изделие.
Необычные шумы (треск, шуршание, щелканье).	Ослаблено крепление винтов, гаек и других крепежных деталей.	Закрепить детали. Если шумы остались: обратиться в специализированную мастерскую.
Сотрясения, вибрации.	Режущий механизм поврежден, погнут.	Немедленно отключить двигатель. Поручить замену режущего механизма специализированной мастерской.
	Крепление двигателя ослаблено.	Немедленно отключить двигатель. Поручить закрепление двигателя специализированной мастерской.
Снижение числа оборотов.	Слишком большая рабочая глубина.	Выбрать рекомендуемую рабочую глубину.
	Трава слишком высокая.	Перед выполнением скарификации подстричь.
	Канал выбрасывателя засорен.	Извлечь вилку из розетки, устранить засор.

<b>Проблема</b>	<b>Возможная(-ые) причина(-ы)</b>	<b>Устранение</b>
Плохой результат скарификации.	Слишком маленькая рабочая глубина.	Установить большую рабочую глубину.
	Режущий механизм изношен.	Поручить замену режущего механизма специализированной мастерской.
Срезанный материал остается лежать на земле/Травосборник не заполняется.	Травосборник заполнен, загрязнен.	Остановить вертикуттер, опустошить травосборник или очистить вентиляционные прорези травосборника.
	Канал выбрасывателя засорен.	Извлечь вилку из розетки, устранить засор.