

STIHL RMA 235

STIHL®



- DE** Gebrauchsanleitung
- FR** Manuel d'utilisation
- NL** Gebruiksaanwijzing
- IT** Istruzioni per l'uso
- PL** Instrukcja obsługi
- RU** Инструкция по эксплуатации

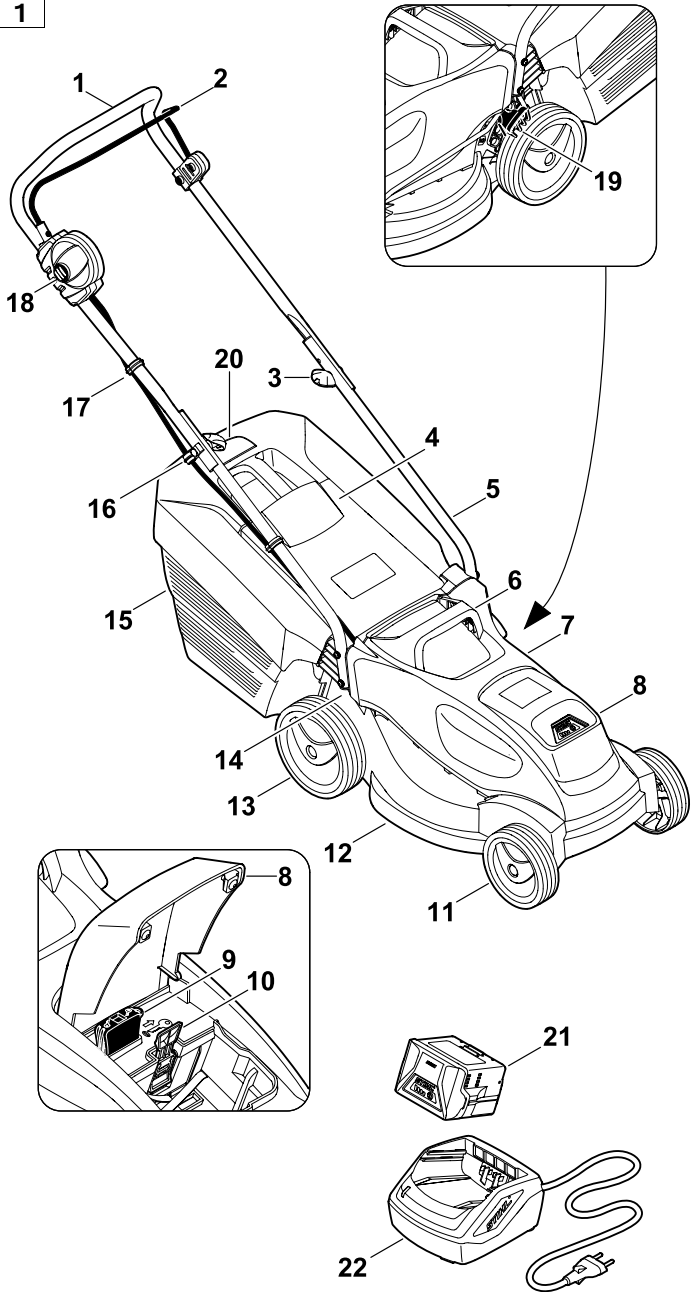
RMA 235.0

A

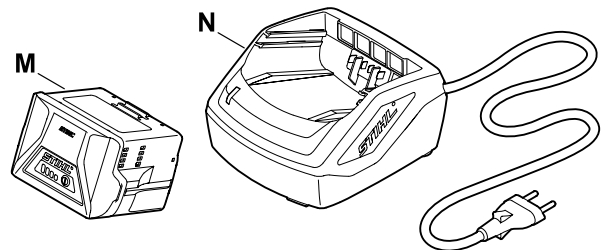
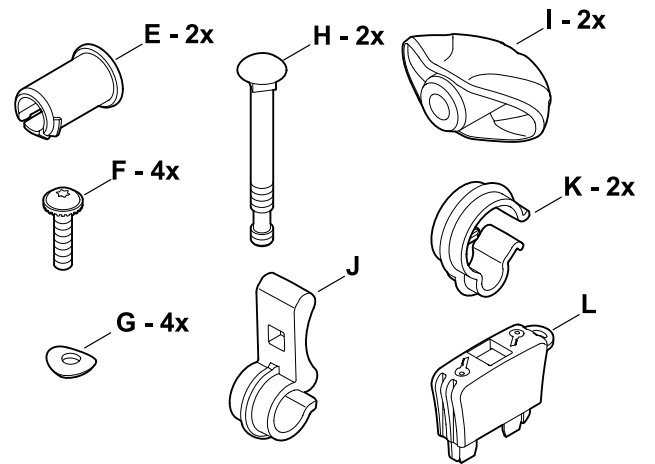
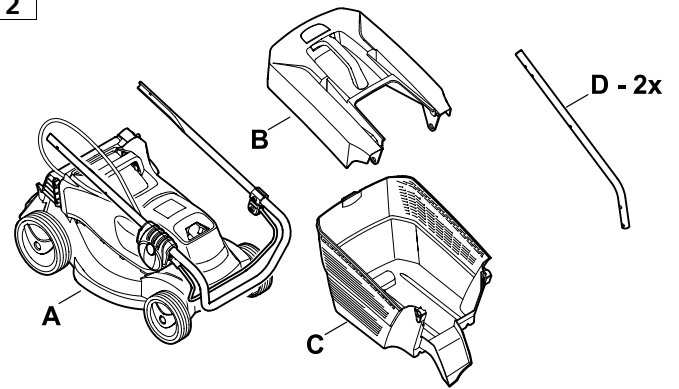
INT 1

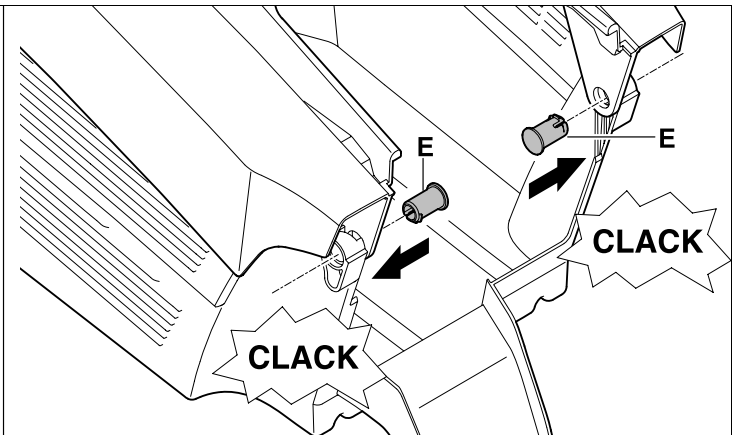
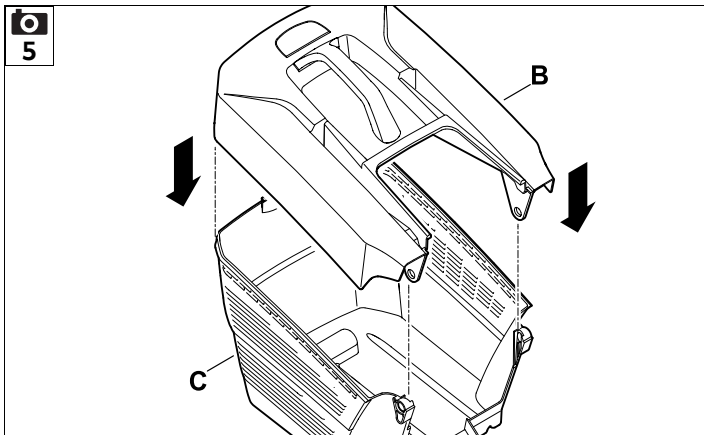
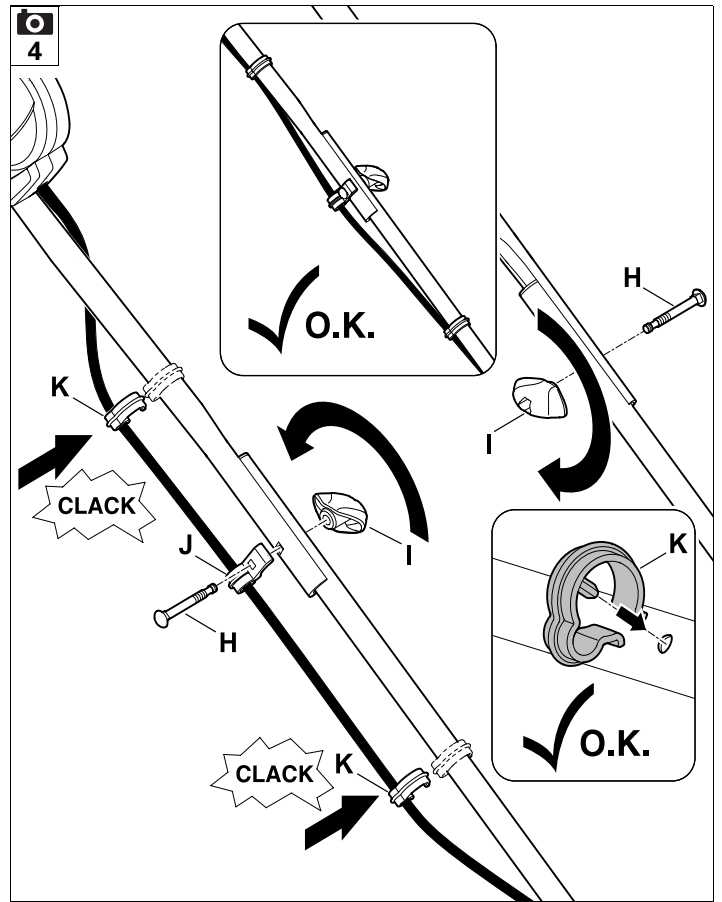
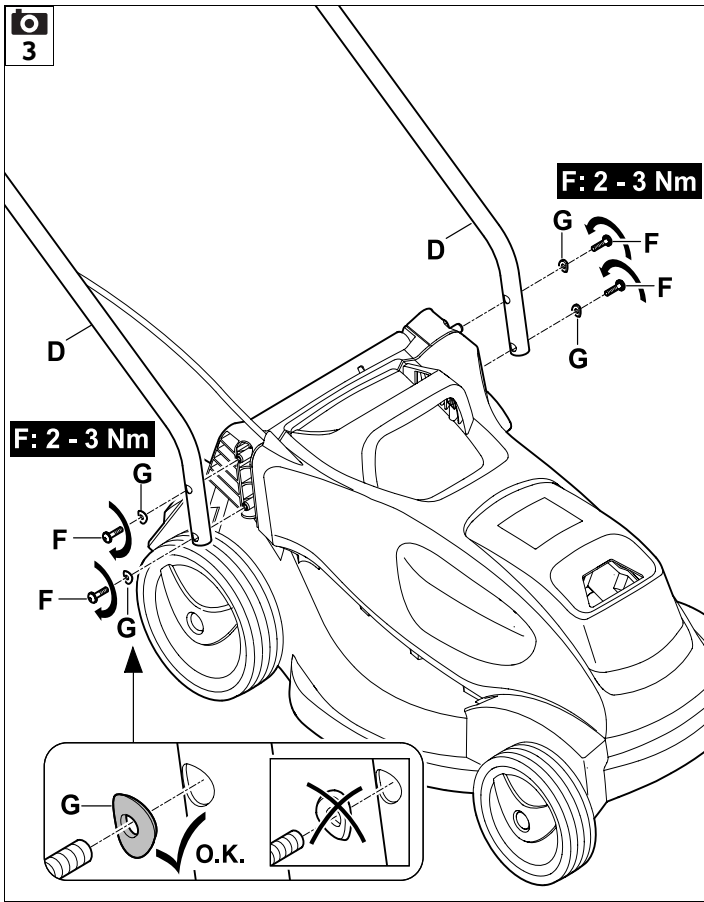


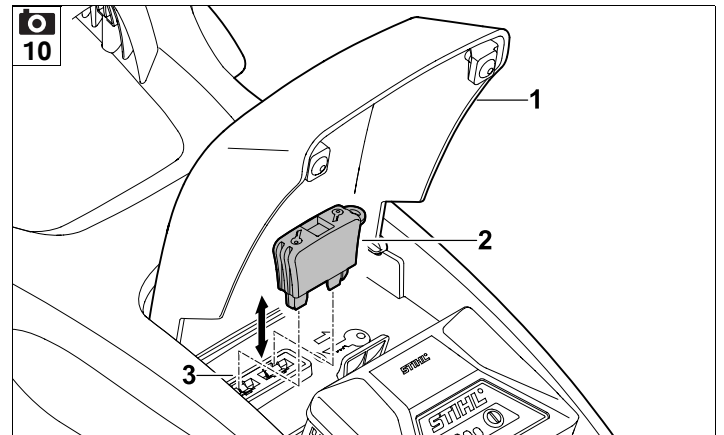
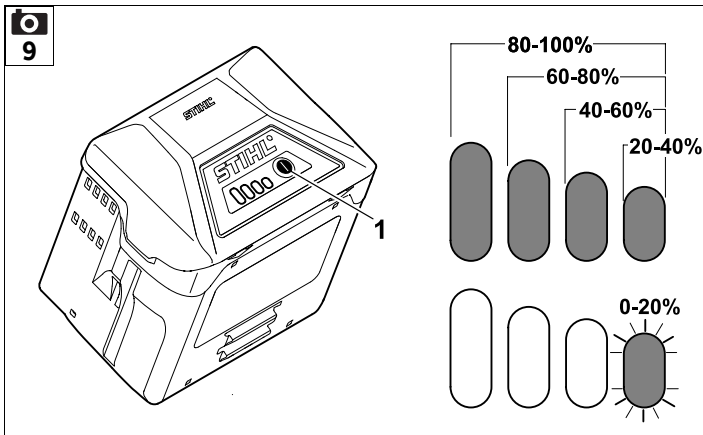
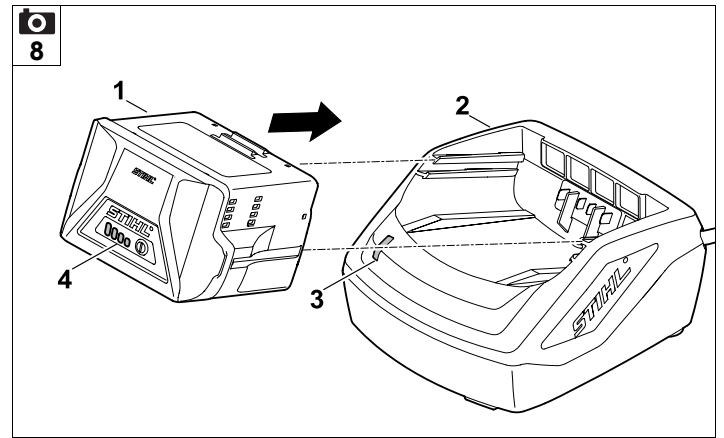
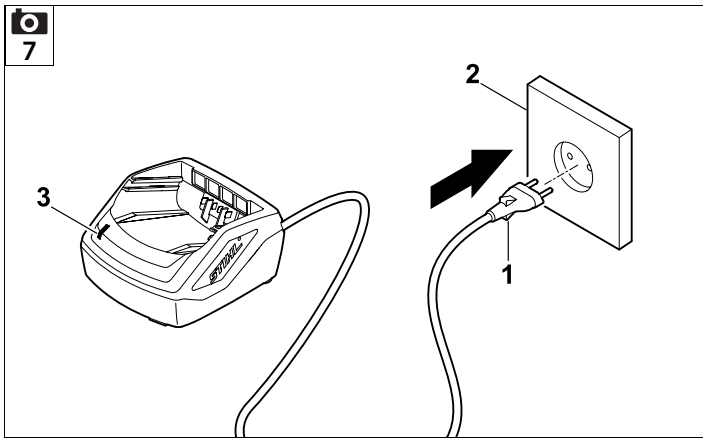
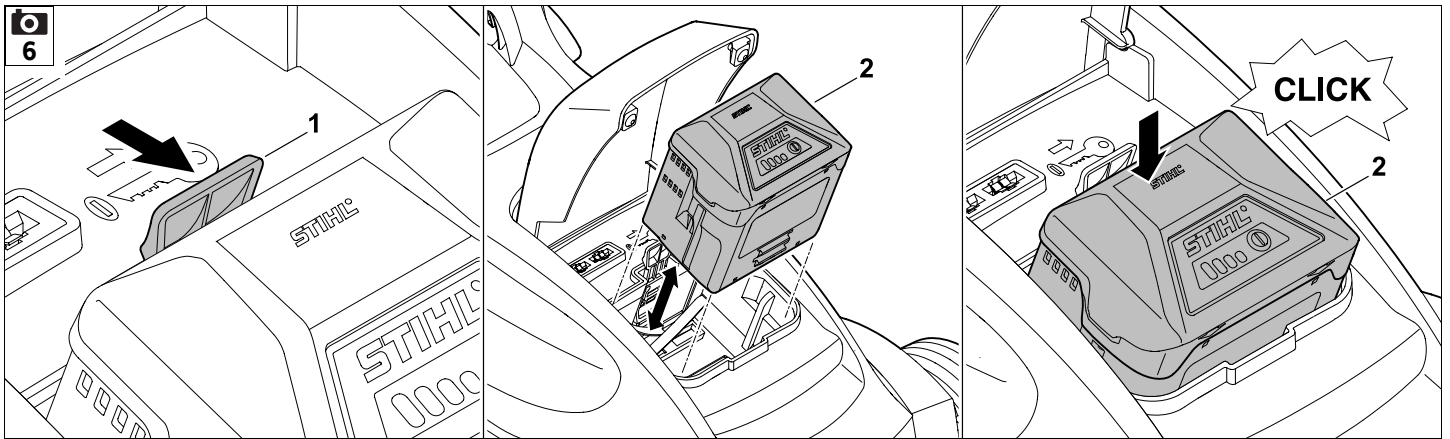
1

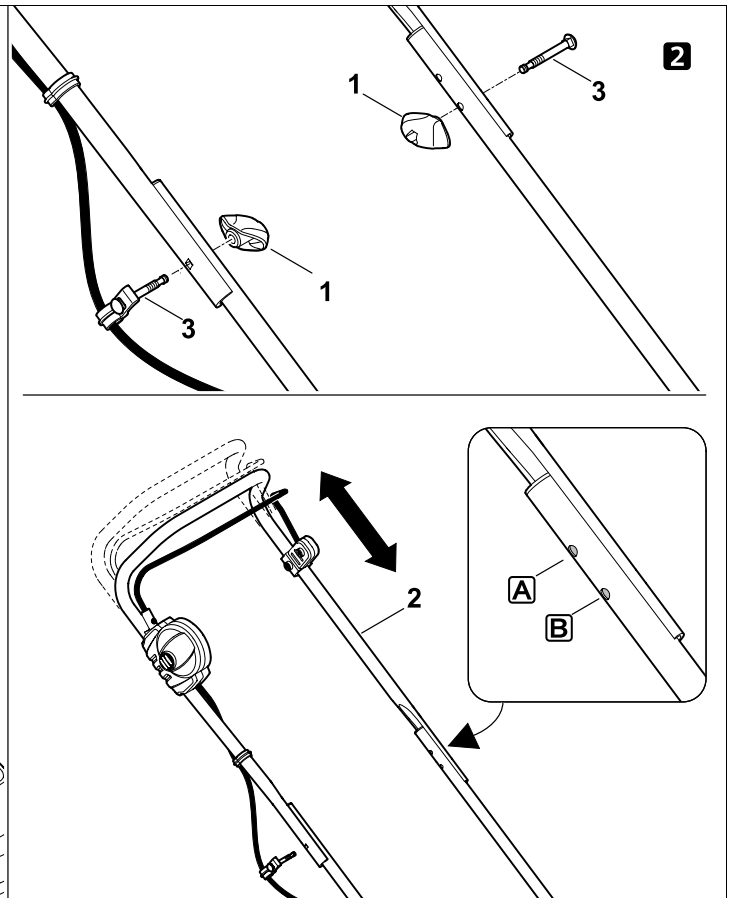
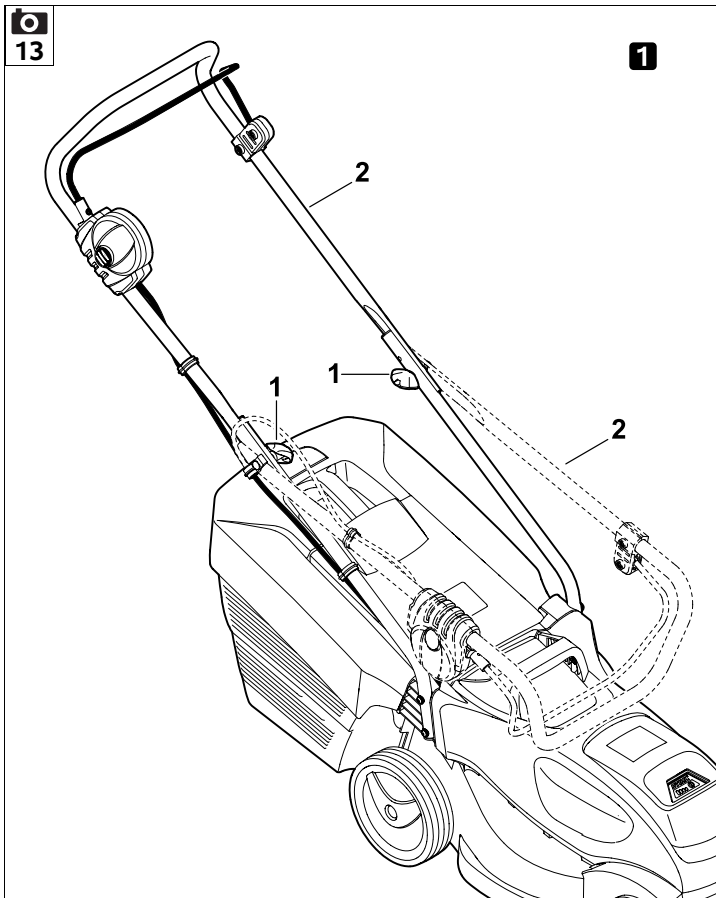
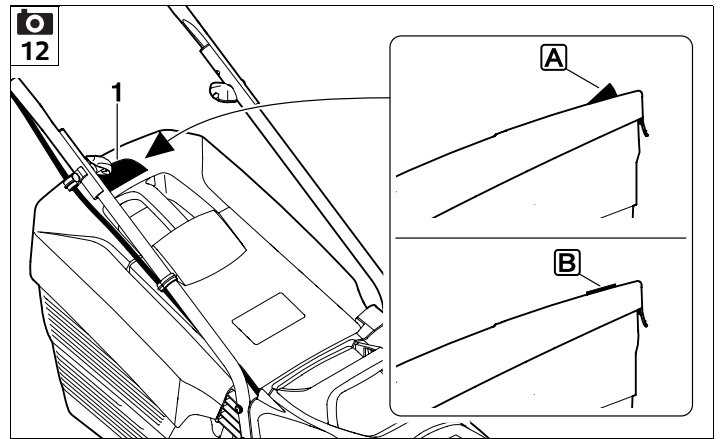
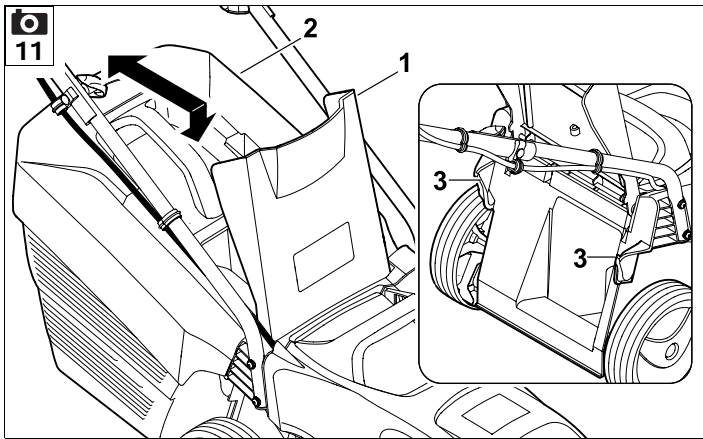


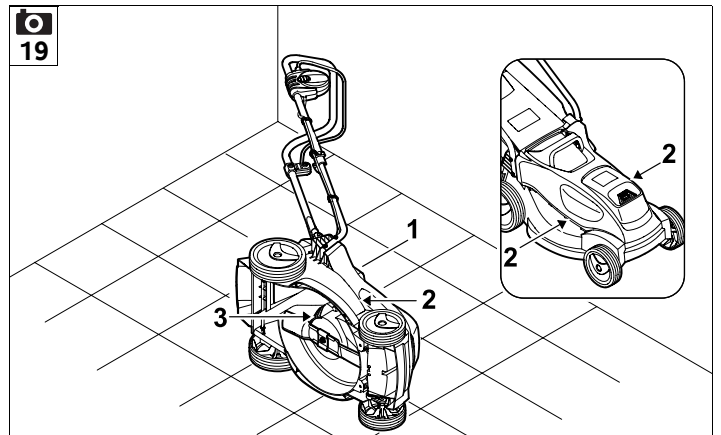
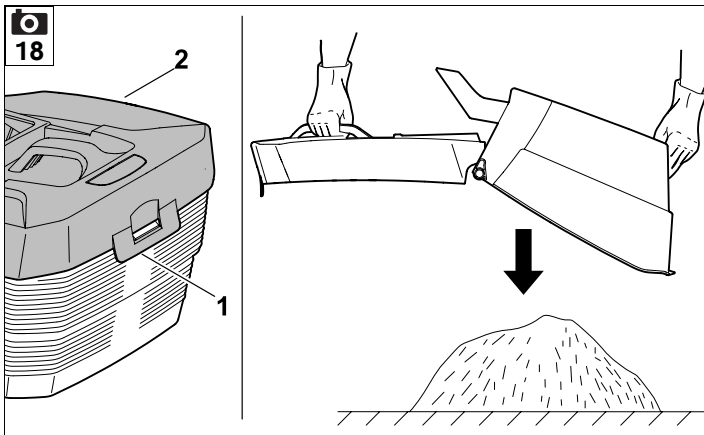
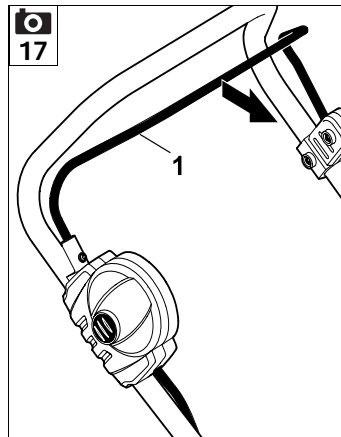
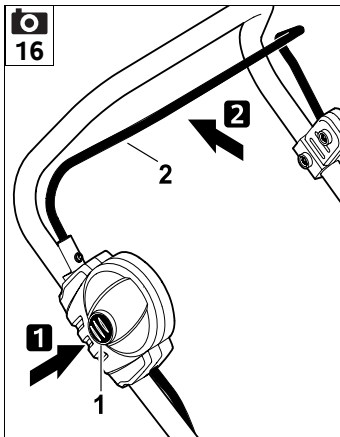
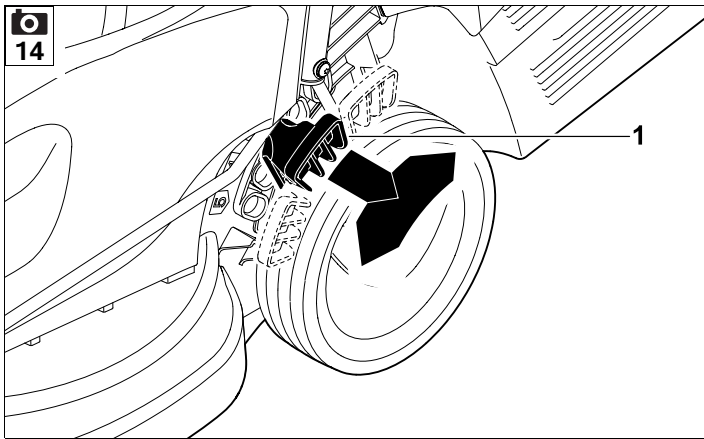
2

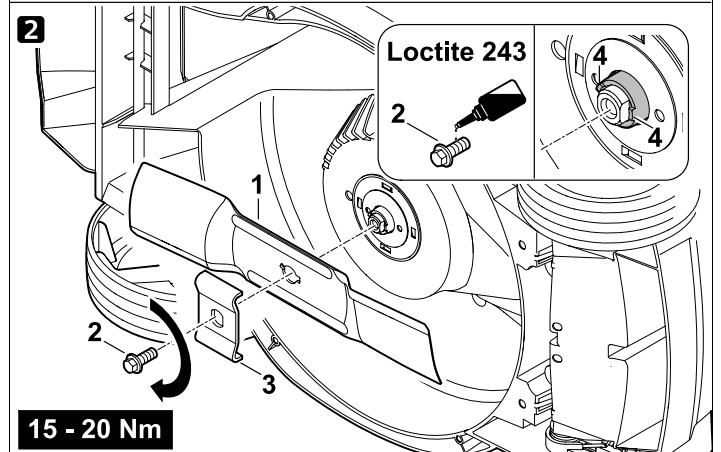
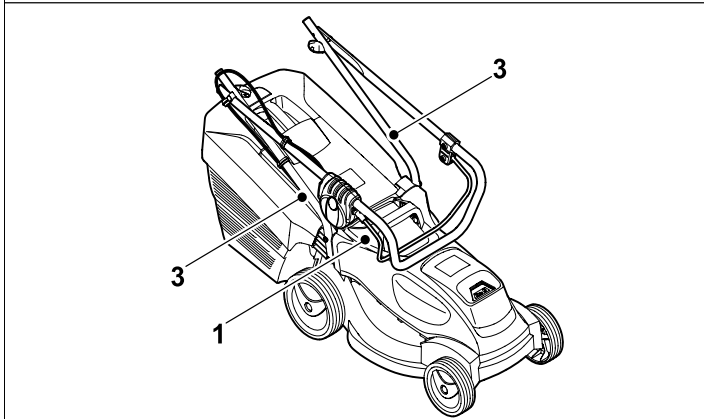
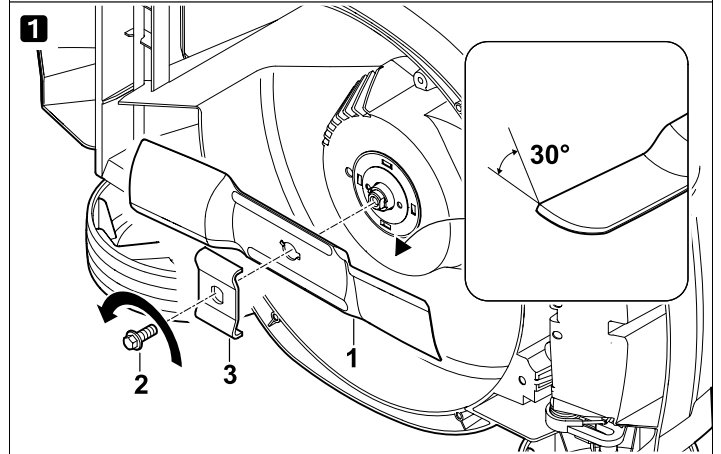
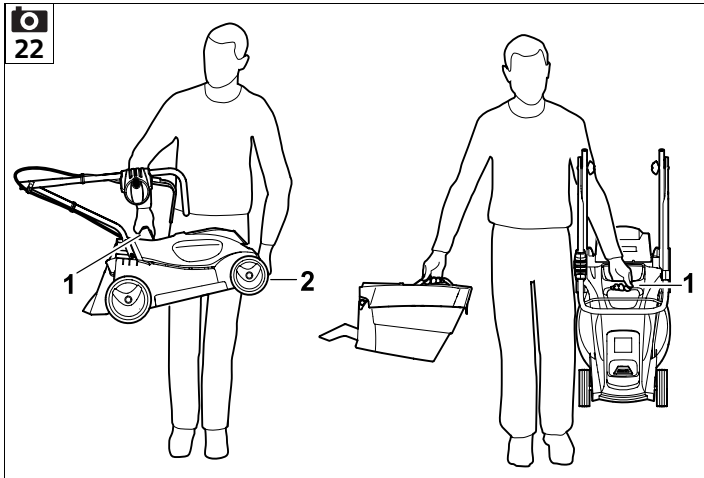
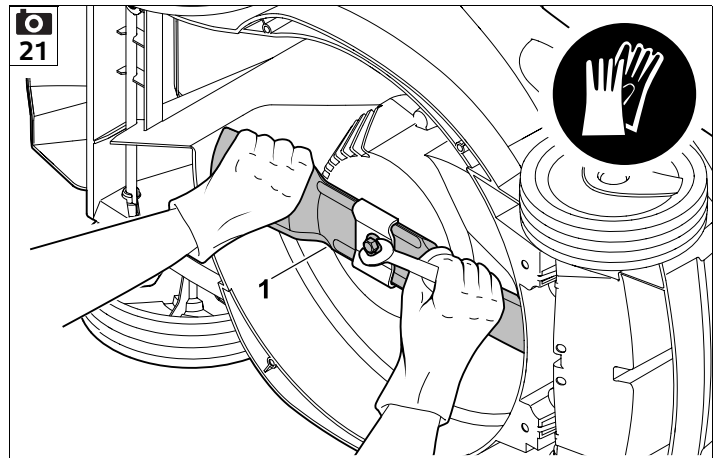
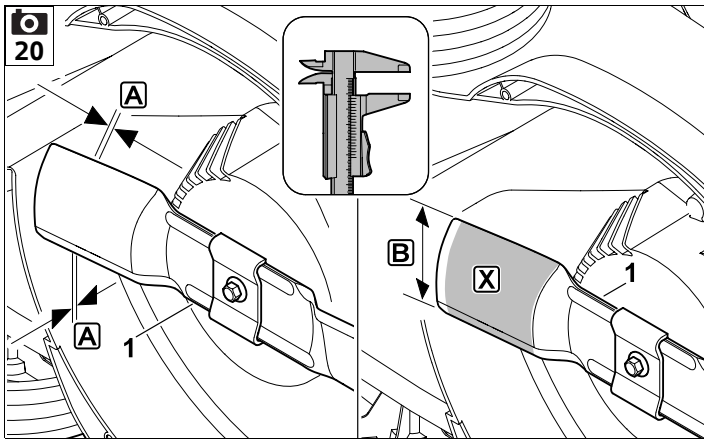




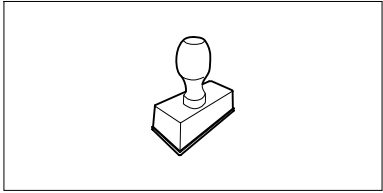






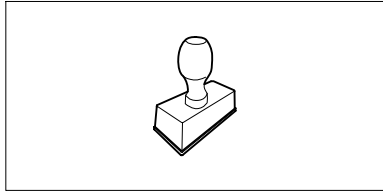


UU _____ 2.0



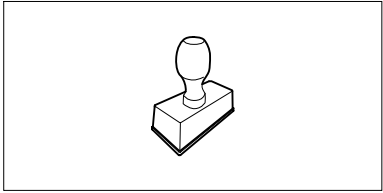
UU _____ 2.0

UU _____ 2.0



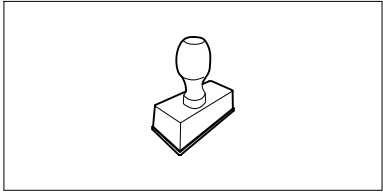
UU _____ 2.0

UU _____ 2.0



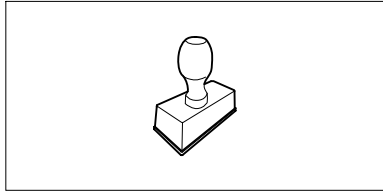
UU _____ 2.0

UU _____ 2.0



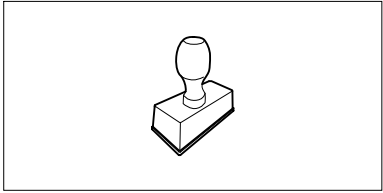
UU _____ 2.0

UU _____ 2.0



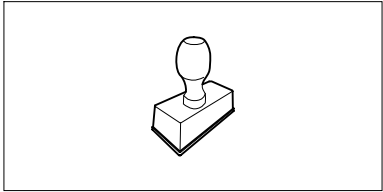
UU _____ 2.0

UU _____ 2.0



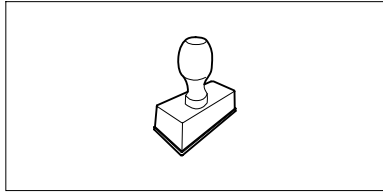
UU _____ 2.0

UU _____ 2.0



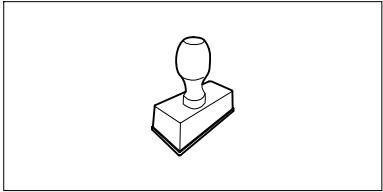
UU _____ 2.0

UU _____ 2.0



UU _____ 2.0

UU _____ 2.0



UU _____ 2.0

Уважаемый клиент,

мы рады, что вы выбрали изделие STIHL. Мы разрабатываем и производим продукцию высочайшего качества, соответствующую потребностям наших клиентов. Наша продукция обеспечивает высокую надежность даже при экстремальных нагрузках.

STIHL – это и высочайшее качество обслуживания. Наши представители всегда готовы провести для Вас компетентную консультацию и инструктаж, а также обеспечить обширную техническую поддержку.

Мы благодарим Вас за доверие и желаем приятных впечатлений от Вашего нового изделия STIHL .



Д-р Николас Штиль

**ВАЖНО! ПЕРЕД ПРИМЕНЕНИЕМ
ОЗНАКОМИТЬСЯ И СОХРАНИТЬ.**

1. Содержание

О пользовании данной инструкцией по эксплуатации	128
Общие сведения	128
Указание по чтению инструкции по эксплуатации	128
Варианты для различных стран	129
Описание устройства	129
Техника безопасности	129
Общие сведения	129
Рабочая одежда и средства защиты	131
Аккумулятор	131
Зарядное устройство	132
Зарядка	133
Транспортировка устройства	133
Транспортировка аккумулятора	134
Перед работой	134
Во время работы	135
Техническое обслуживание, очистка, ремонт и хранение	136
Хранение при длительных перерывах в работе	137
Утилизация	138
Описание символов	138
Подготовка устройства к работе	138
Сборка газонокосилки	138
Аккумулятор и зарядное устройство	138
Общие сведения	138
Извлечение/установка аккумулятора	139
Электрическое подключение зарядного устройства	139
Зарядка аккумулятора	139
Светодиоды на аккумуляторе	139
Светодиод на зарядном устройстве	140
Элементы управления	140
Блокировочный штекер	140
Травосборник	140
Индикатор заполнения травосборника	140
Ведущая ручка	140
Центральная регулировка высоты скашивания	141
Рекомендации по работе	141
Общие сведения	141
Производительность срезания	141
Рабочая зона пользователя	141
Правильная нагрузка электродвигателя	142
При блокировке ножа косилки	142
Устройство защиты электродвигателя от термической перегрузки	142
Защитные устройства	142
Блокировочный штекер	142
Защитные устройства	142
Управление обеими руками	142
Тормоз остановки	142
Введение устройства в работу	143
Подготовительные мероприятия	143
Включение газонокосилки	143
Выключение газонокосилки	143
Опустошение травосборника	143
Техническое обслуживание	143
Общие положения	143
Очистка устройства	143
Электродвигатель и колеса	144
Аккумулятор	144
Зарядное устройство	144
Проверка износа ножа	144

Демонтаж и монтаж ножа косилки	145
Заточка ножа косилки	145
Хранение в зимний период	145
Транспортировка	146
Транспортировка газонокосилки	146
Транспортировка аккумулятора	146
Сведение к минимуму износа и предотвращение повреждений	147
Охрана окружающей среды	147
Стандартные запчасти	148
Декларация изготовителя о соответствии директивам EU	148
Газонокосилка, перемещаемая вручную и работающая от аккумуляторов (STIHL RMA)	148
Зарядное устройство STIHL AL 101	149
Технические данные	149
Газонокосилка STIHL RMA 235.0	149
Аккумулятор STIHL AK	149
Зарядное устройство STIHL AL 101	149
REACH	150
Поиск неисправностей	150
График сервисного обслуживания	152
Подтверждение передачи	152
Подтверждение сервисного обслуживания	152

2. О пользовании данной инструкцией по эксплуатации

2.1 Общие сведения

Данная инструкция по эксплуатации является переводом оригинальной инструкции по эксплуатации производителя согласно директиве EU 2006/42/EC.

Компания STIHL постоянно работает над усовершенствованием ассортимента своей продукции, поэтому мы оставляем за собой право на изменения внешнего вида поставляемых изделий, технологии и оснащения. Вследствие этого претензии в отношении технических данных или рисунков этой брошюры не принимаются.

Данная инструкция по эксплуатации защищена законодательством об авторском праве. Все авторские права сохраняются, в первую очередь на размножение, перевод, а также на переработку с использованием электронных систем.

2.2 Указание по чтению инструкции по эксплуатации

На рисунках и в текстах описывается определенная последовательность операций.

В данной инструкции по эксплуатации поясняются все пиктограммы, которые нанесены на устройстве.

Направление взгляда:

Направление взгляда, принятое в инструкции по эксплуатации при употреблении терминов «слева» и «справа»:

Пользователь стоит за устройством и смотрит вперед по направлению движения.

Ссылка на главу:

Для ссылок на соответствующие главы и подразделы с целью подробных объяснений используется стрелка. В следующем примере приведена ссылка на главу: (⇒ 6.1)

Обозначение разделов текста:

Описанные указания могут выглядеть, как в следующих примерах.

Операции, требующие вмешательства пользователя:

- Ослабить винт (1) с помощью отвертки, нажать рукоятку (2) ...

Общее перечисление:

- Применение изделия для спортивных мероприятий или конкурсов

Тексты с дополнительной значимостью:

Разделы текста с дополнительной значимостью помечены в инструкции по эксплуатации одним из приведенных далее символов для обращения на них особого внимания.

! Опасность!
Предупреждает об опасности несчастных случаев и получения тяжелых травм для людей. Требуется соблюдать определенные правила поведения и воздерживаться от нарушений.

! Предупреждение!
Опасность травматизма для людей. Соблюдение определенных правил поведения предотвращает возможные или вероятные травмы.

! Осторожно!
Получения легких травм или нанесения материального ущерба можно избежать, соблюдая определенные правила поведения.

i Указание
Информация для оптимального использования устройства и предотвращения возможных ошибок управления.

Тексты с ссылками на рисунки:

Рисунки, поясняющие пользование устройством, находятся в самом начале инструкции по эксплуатации.

Символ фотоаппарата служит для связи рисунков на страницах с рисунками с соответствующей частью текста в инструкции по эксплуатации.



На рисунках изображены зарядные устройства с евроштекерами, подключение к сети устройств с другими типами штекеров производится аналогично.

3. Описание устройства



- 1 Верхняя часть ведущей ручки
- 2 Бугель остановки двигателя
- 3 Поворотная ручка
- 4 Откидная крышка
- 5 Нижняя часть ведущей ручки
- 6 Ручка для транспортировки
- 7 Кожух электродвигателя
- 8 Крышка отсека для аккумулятора
- 9 Блокировочный штекер
- 10 Стопорный рычаг
- 11 Переднее колесо
- 12 Корпус
- 13 Заднее колесо
- 14 Фирменная табличка с паспортными данными и номером машины
- 15 Травосборник
- 16 Держатель кабеля
- 17 Зажим кабеля
- 18 Кнопка включения
- 19 Регулятор высоты
- 20 Индикатор заполнения травосборника
- 21 Аккумулятор
- 22 Зарядное устройство

4. Техника безопасности

4.1 Общие сведения



При работе с устройством необходимо обязательно соблюдать данные требования по технике безопасности.



Перед первым вводом в работу необходимо внимательно прочитать всю инструкцию по эксплуатации. Инструкцию по эксплуатации следует бережно сохранять для дальнейшего пользования.

Соблюдение этих мер предосторожности необходимо для обеспечения Вашей безопасности, однако их перечень не является полным. Применять устройство следует в соответствии с чувством здравого смысла и ответственности, не забывая при этом, что пользователь несет ответственность за несчастные случаи с другими лицами или за их собственность.



Опасность для жизни вследствие удушья!

Опасность удушья для детей во время игр с упаковочным материалом. Упаковочный материал следует непременно хранить в недоступном для детей месте.

Устройство со всем навесным оборудованием можно передавать или одалживать только тем пользователям, которые, в принципе, знакомы с данной

моделью и обслуживанием устройства. Устройство необходимо передавать всегда с инструкцией по эксплуатации.

Ознакомьтесь с элементами управления и особенностями применения устройства.

Использовать устройство разрешается только лицам, изучившим инструкцию по эксплуатации и имеющим навыки управления устройством. Перед первым вводом в работу пользователь должен позаботиться о получении квалифицированного и практического инструктажа. Пользователь должен получить инструктаж у продавца или другого специалиста по вопросу безопасного обращения с устройством.

Во время этого инструктажа пользователь должен, прежде всего, понять, что при работе с устройством необходимы особая тщательность и концентрация.

Строго запрещается пользоваться устройством детям и лицам с физическими, психическими или умственными недостатками, а также лицам, обладающим недостаточным опытом и знаниями, или лицам, которые не ознакомлены с необходимыми инструкциями.

Запрещается пользоваться устройством детям или подросткам, не достигшим 16 лет. Местные предписания могут определять минимальный возраст пользователя.

Пользоваться устройством разрешается только, находясь в хорошем физическом и психическом состоянии. Если у Вас имеются проблемы со здоровьем, то следует обратиться к врачу и выяснить, можно ли Вам работать с устройством.

Запрещается работать с устройством после употребления алкогольных напитков, наркотиков или приема лекарств, которые могут оказать негативное влияние на реакции работающего.

Устройство разработано для личного использования.

Внимание – опасность несчастных случаев!

Устройство предназначено только для скашивания газонов. Иное применение запрещено. Оно может привести к опасным последствиям или повреждению устройства.

Из-за опасности получения травм пользователем устройство запрещается применять для следующих работ (неполное перечисление):

- для подрезки веток, зеленых ограждений и кустов,
- для подрезки вьющихся растений,
- для ухода за растениями на крышах и в ящиках на балконах,
- для измельчения обрезков деревьев и кустарников,
- для очистки дорожек (всасыванием, продувкой),
- для выравнивания поверхности почвы, например, при наличии земляных холмиков, сделанных кротами,
- для транспортировки срезанной травы, кроме подачи ее в предназначенный для этого травосборник.

Из соображений безопасности запрещается любое изменение на устройстве, за исключением квалифицированной установки принадлежностей, допущенных компанией STIHL. Кроме того, изменения устройства приводят к лишению права на гарантийный ремонт. Сведения о разрешенных к использованию принадлежностях вы получите у дилеров STIHL.

Запрещены изменения устройства с целью увеличения мощности или частоты вращения двигателя внутреннего сгорания или электродвигателя.

Запрещено производить какие-либо изменения устройства, которые ведут к увеличению уровня шума.

Запрещается использование устройства для транспортировки предметов, животных или людей, в особенности детей.

Особую осторожность следует проявлять при применении устройства в зонах зеленых насаждений, парках, на спортплощадках, на улицах и предприятиях лесного и сельского хозяйств.



Внимание! Опасность для здоровья вследствие вибрации! Чрезмерная нагрузка, вызванная

вибрациями, может привести к нанесению ущерба для системы кровообращения и нервной системы, в особенности у лиц с нарушениями кровообращения. При появлении симптомов, которые могут появиться из-за вибрационной нагрузки, необходимо обратиться к врачу. Подобные симптомы, например,

появляются в основном в пальцах, на руках или запястных суставах (неполное перечисление):

- потеря чувствительности,
- боли,
- миастения,
- дисхромия кожи,
- неприятные явления формикации.

4.2 Рабочая одежда и средства защиты



При работе всегда носить прочную обувь с нескользкой подошвой. Нельзя работать босиком или, например, в сандалиях.



Кроме того, во время работ по техобслуживанию и очистке, а также при транспортировке устройства следует надевать прочные перчатки, не носить распущенными длинные волосы и покрывать их (использовать головной убор, шапку и т. п.).



При заточке ножа косилки необходимо пользоваться подходящими защитными очками.

Работать с устройством разрешается только в длинных брюках и в плотно прилегающей одежде.

Нельзя надевать свободную одежду, которая может зацепиться за движущиеся узлы (рычаги управления), также не разрешается носить украшения, галстуки и шарфы.

4.3 Аккумулятор

Дети могут не осознавать и неправильно оценивать опасности, связанные с аккумулятором, в результате чего они могут получить серьезные травмы.

- Не подпускать детей к аккумулятору.
- Аккумулятор должен храниться в недоступном для детей месте.

Аккумулятор не защищен от всех воздействий окружающей среды. Если подвергнуть аккумулятор определенным воздействиям окружающей среды, он может загореться или взорваться, что связано с опасностью получения травм или материального ущерба.

- Защищать аккумулятор от огня и воздействия высоких температур.
- Не бросать аккумулятор в огонь.
- Соблюдать допустимый диапазон температур аккумулятора. (⇒ 18.2)



- Держать аккумулятор вдали от металлических предметов.

- Защищать аккумулятор от дождя и влаги, а также не погружать его в жидкости.
- Не подвергать аккумулятор воздействию высокого давления.



- Не подвергать аккумулятор воздействию микроволн.
- Защищать аккумулятор от химических веществ и солей.
- Не допускать падения аккумулятора.

- Хранить аккумулятор в чистом и сухом месте.
- Аккумулятор следует хранить в закрытом помещении.
- Хранить аккумулятор отдельно от газонокосилки и зарядного устройства.
- Хранить аккумулятор в упаковке, не проводящей электрический ток.
- Аккумулятор следует хранить в допустимом диапазоне температур. (⇒ 18.2)

Аккумулятор находится в **технически безопасном состоянии**, если выполнены следующие условия:

- Аккумулятор не имеет повреждений.
- Аккумулятор чистый и сухой.
- Аккумулятор работоспособен и не подвергался никаким изменениям конструкции.

В технически небезопасном состоянии аккумулятор перестает работать исправно, в результате чего возможно получение серьезных травм.

- Запрещается использовать поврежденный или неисправный аккумулятор.
- Не заряжать поврежденный или неисправный аккумулятор.
- Если аккумулятор загрязнен или влажный: очистить аккумулятор и дать ему высохнуть.
- Не вносить изменений в конструкцию аккумулятора.
- Не вставлять предметы в отверстия аккумулятора.

- Не соединять электрические контакты аккумулятора металлическими предметами во избежание замыкания.

- Не вскрывать аккумулятор.

Из поврежденного аккумулятора может вытечь жидкость. В случае попадания этой жидкости на кожу или в глаза возможно появление раздражений кожи или глаз.

- Избегать контакта с жидкостью.
- В случае попадания жидкости на кожу: промыть соответствующие участки кожи обильным количеством воды с мылом.
- В случае попадания жидкости в глаза: промывать глаза обильным количеством воды не менее 15 минут, после чего обратиться к врачу.

От поврежденного или неисправного аккумулятора может исходить непривычный запах, также возможно образование дыма или возгорание, что связано с опасностью получения серьезных травм вплоть до летального исхода, а также с опасностью материального ущерба.

- В случае непривычного запаха от аккумулятора или образования дыма: не использовать аккумулятор и держать его вдали от горючих веществ.
- В случае возгорания аккумулятора: потушить аккумулятор огнетушителем или водой.

4.4 Зарядное устройство

Дети могут не осознавать и неправильно оценивать опасности, связанные с зарядным устройством и электрическим током, в результате чего они могут получить серьезные травмы.

- Не подпускать детей к зарядному устройству.
- Зарядное устройство должно храниться в недоступном для детей месте.

Зарядное устройство не защищено от всех воздействий окружающей среды. Если подвергнуть зарядное устройство определенным воздействиям окружающей среды, оно может загореться или взорваться, что связано с опасностью получения травм или материального ущерба.

- Не использовать зарядное устройство рядом с легковоспламеняющимися и взрывчатыми веществами.
- Не использовать зарядное устройство на легковоспламеняющемся основании.
- Соблюдать допустимый диапазон температур зарядного устройства. (⇒ 18.3)
- Использовать зарядное устройство в закрытом и сухом помещении.
- Хранить зарядное устройство отдельно от газонокосилки и аккумулятора.
- Перед установкой на хранение дать зарядному устройству остыть.



- Хранить зарядное устройство в чистом и сухом месте.
- Зарядное устройство следует хранить в закрытом помещении.

Зарядное устройство находится в **технически безопасном состоянии**, если выполнены следующие условия:

- Зарядное устройство не имеет повреждений.
- Зарядное устройство чистое и сухое.
- Зарядное устройство работоспособно и не подвергалось никаким изменениям конструкции.

В технически небезопасном состоянии компоненты работают неправильно, а защитные устройства могут выйти из строя, в результате чего возможно получение серьезных травм.

- Запрещается использовать поврежденное или неисправное зарядное устройство. Такое зарядное устройство подлежит утилизации.
- Если зарядное устройство загрязнено или влажное: очистить зарядное устройство и дать ему высохнуть.
- Не вносить изменений в конструкцию зарядного устройства.
- Не вставлять предметы в отверстия зарядного устройства.
- Не соединять электрические контакты зарядного устройства металлическими предметами во избежание замыкания.
- Не вскрывать зарядное устройство.

Соединительный кабель не предназначен для переноски или подвешивания зарядного устройства.

Возможно повреждение соединительного кабеля и зарядного устройства.

- Брать и держать зарядное устройство следует за его корпус. Зарядное устройство оснащено интегрированной ручкой, за которую удобно поднимать устройство.
- Установить зарядное устройство в настенный держатель.

4.5 Зарядка

Контакт с находящимися под напряжением деталями может возникнуть по следующим причинам:

- Поврежден соединительный кабель.
- Повреждена сетевая вилка.
- Неправильно установлена розетка.

Контакт с находящимися под напряжением деталями может привести к поражению электрическим током. Пользователь может получить серьезные травмы вплоть до летального исхода.

- Необходимо проверить соединительный кабель и сетевую вилку на наличие повреждений.
- Вставить сетевую вилку в правильно установленную розетку.

Неверное сетевое напряжение или неверная частота сети во время зарядки может стать причиной повышенного напряжения в зарядном устройстве, что связано с вероятностью повреждения зарядного устройства.

- Сетевое напряжение и частота электросети должны совпадать с данными, указанными на фирменной табличке зарядного устройства с паспортными данными.

Во время зарядки от поврежденного или неисправного зарядного устройства может исходить непривычный запах, также возможно образование дыма, что связано с опасностью получения травм или материального ущерба.

- Извлечь сетевую вилку из розетки.

При недостаточном отводе тепла зарядное устройство может перегреться и привести к возгоранию, что связано с опасностью получения серьезных травм вплоть до летального исхода, а также с опасностью материального ущерба.

- Не накрывать зарядное устройство.
- Установить зарядное устройство в настенный держатель.

В случае подключения нескольких зарядных устройств к одной розетке возможна перегрузка электрических проводов во время зарядки. В результате электрические провода могут сильно нагреться и привести к возгоранию, что связано с опасностью получения серьезных травм вплоть до летального исхода, а также с опасностью материального ущерба.

- К одной розетке следует подключать одно зарядное устройство.
- Не подключать зарядное устройство к множественным розеткам.

4.6 Транспортировка устройства

Для предотвращения травм острыми и горячими частями устройства следует работать в перчатках.



Перед транспортировкой следует выключить устройство, дождаться полной остановки ножа и вынуть блокировочный штекер.

Устройство следует транспортировать только при остывшем электродвигателе.

Учитывать вес устройства и при необходимости использовать для погрузки подходящие средства (погрузочные платформы, подъемные приспособления).

Устройство и транспортируемые узлы устройства (например, травосборник) должны быть зафиксированы на погрузочной платформе с помощью достаточного количества крепежных средств (ремней, тросов и т. д.).

При подъеме и переносе не допускать прикосновений к ножу косилки.

Соблюдать указания, содержащиеся в главе «Транспортировка». В ней описано, как поднимать или закреплять устройство. (⇒ 13.)

При транспортировке устройства необходимо соблюдать местные законодательные предписания, в особенности по безопасности погрузки и транспортировке предметов на погрузочных платформах.

4.7 Транспортировка аккумулятора

Аккумулятор не защищен от всех воздействий окружающей среды. Если подвергнуть аккумулятор определенным воздействиям окружающей среды, он может быть поврежден и вызвать материальный ущерб.

- Запрещено транспортировать поврежденный аккумулятор.
- Транспортировку аккумулятора следует осуществлять внутри устройства, либо в упаковке или металлическом контейнере, которые не проводят электрический ток.

В случае транспортировки вне устройства аккумулятор может быть опрокинут или смещен, что связано с опасностью получения травм или материального ущерба.

- Аккумулятор следует располагать в упаковке или контейнере для транспортировки таким образом, чтобы было исключено его смещение.
- Упаковку или контейнер для транспортировки необходимо надежно фиксировать во избежание их перемещения.

Не оставлять аккумулятор в салоне автомобиля и защищать его от прямых солнечных лучей.

Особенно тщательного обращения при транспортировке требуют литий-ионные аккумуляторы. При транспортировке необходимо обеспечить, в частности, защиту аккумуляторов от короткого замыкания. Поэтому сохраните оригинальную картонную упаковку аккумулятора и

транспортируйте аккумуляторы STIHL либо в неповрежденной оригинальной упаковке, либо непосредственно в газонкосилке.

4.8 Перед работой

Следует удостовериться, что с устройством работают только те лица, которые знакомы с инструкцией по эксплуатации.

Необходимо соблюдать муниципальные предписания относительно срока службы устройств по уходу за садовыми участками, оснащенных электродвигателем.

Тщательно осмотреть участок, на котором будет работать устройство, и убрать все камни, палки, проволоку, кости и иные посторонние предметы, которые могли бы быть захвачены вверх. В высокой траве можно не заметить препятствия (например, пни и корни деревьев).

Поэтому перед работой с устройством на газонном участке следует пометить все скрытые объекты (препятствия), которые невозможно убрать.

Перед использованием устройства следует заменять поврежденные и изношенные детали. Необходимо вовремя обновлять на устройстве нечитабельные или поврежденные наклейки с предупреждениями и указаниями об имеющихся опасностях. Новые наклейки и все остальные запасные части имеются у дилеров STIHL.

Устройство разрешается использовать только в технически безопасном состоянии. Перед каждым использованием устройства следует проверить,

- установлено ли устройство в соответствии с предписаниями;
- безупречно ли состояние режущего инструмента и всего режущего механизма (ножа косилки, крепежных элементов, корпуса косилочного механизма). Особое внимание следует обращать на фиксированное положение, повреждения (насечки или трещины), а также износ.
- исправны и работоспособны ли защитные устройства (например, откидная крышка, корпус, ведущая ручка, бугель остановки двигателя).
- полностью ли установлен и не поврежден ли травосборник; запрещается использовать поврежденный травосборник.
- работает ли тормоз остановки электродвигателя.

В случае необходимости выполнить все требуемые работы или обратиться к дилеру. Компания STIHL рекомендует обращаться к дилеру STIHL.

Запрещается включать электродвигатель без правильно установленного ножа. Опасность перегрева электродвигателя!

Соблюдайте указания, приведенные в главах «Аккумулятор» (⇒ 4.3) и «Зарядное устройство» (⇒ 4.4).

4.9 Во время работы



Не работать, если в опасной зоне находятся животные или люди, особенно дети.

Нельзя работать при температурах окружающей среды ниже +5°C.

Следует работать только при дневном свете или хорошем искусственном освещении.

Нельзя работать с устройством во время дождя и грозы, особенно в случае опасности удара молнии.



Внимание – опасность получения травм!

Никогда не класть руки или ноги на вращающиеся детали или под них. Запрещено прикасаться к вращающемуся ножу. Необходимо всегда находиться на некотором расстоянии от отверстия для выброса.

Необходимо всегда сохранять безопасное расстояние от устройства, обеспеченное ведущей ручкой. Ведущая ручка всегда должна быть смонтирована надлежащим образом. Запрещается внесение изменений в ее конструкцию. Запрещается начинать работу устройства со сложенной ведущей ручкой.

Запрещается удалять или переключать установленные на устройстве переключатели и предохранительные устройства. В частности, ни в коем случае не фиксировать бугель остановки двигателя на стойке ведущей ручки (например, путем связывания).

Никогда не закрепляйте предметы на ведущей ручке (например, рабочую одежду).

При наличии влажной поверхности неустойчивое положение пользователя увеличивает опасность несчастного случая.

Следует работать, соблюдая особую осторожность, чтобы не подскользнуться. По возможности избегать применения устройства на влажной поверхности.

Не оставлять устройство под дождем.

Во время эксплуатации отсек для аккумулятора должен быть всегда закрыт.

Включение устройства:

Включение устройства производить с осторожностью, соблюдая указания главы «Введение устройства в работу». (⇒ 11.)

Ноги должны находиться на достаточном расстоянии от режущего инструмента.

При включении устройство должно стоять на ровной поверхности.

Перед включением и в процессе включения нельзя опрокидывать устройство.

Не производить включения электродвигателя, если канал выброса не закрыт откидной крышкой или травосборником.

Необходимо избегать частых включений в течение короткого периода времени, в особенности не допускайте «игр» с кнопкой включения. Опасность перегрева электродвигателя!

Работы на склонах:

Наклонные участки всегда обрабатывать в поперечном направлении, ни в коем случае не в продольном направлении.

Если пользователь при косьбе в продольном направлении потеряет контроль, это может привести к тому, что он попадет под работающее устройство.

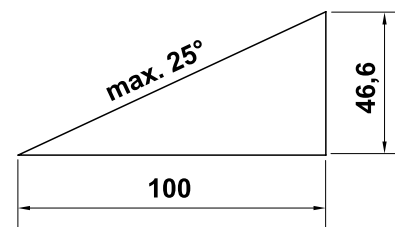
Будьте особо осторожны, если Вы меняете направление движения на склоне.

Всегда следите за тем, чтобы состояние склонов было хорошим, и избегайте работ с устройством на слишком крутых склонах.

Из соображений безопасности запрещено использовать устройство на склонах крутизной более 25° (46,6 %).

Опасность получения травм!

Угол наклона 25° соответствует вертикальному подъему 46,6 см при 100 см горизонтали.



Во время работы:



Внимание – опасность получения травм!

Ни в коем случае не класть руки или ноги на вращающиеся детали или под них. Запрещено прикасаться к вращающемуся ножу. Необходимо всегда находиться на некотором расстоянии от отверстия для выброса. Необходимо всегда сохранять безопасное расстояние от устройства, обеспечиваемое ведущей ручкой.



Не пытаться осматривать нож во время работы устройства. Запрещается открывать

откидную крышку и/или снимать травосборник до полной остановки ножа косилки. Вращающийся нож может стать причиной получения травм.

Передвигайтесь с устройством только в темпе шага – при работе быстрое передвижение запрещено. Вследствие быстрого перемещения возрастает опасность несчастных случаев из-за спотыкания, скольжения и т. д.

Будьте особо осторожны, если Вы поворачиваете устройство или подвигаете его к себе.

Опасность споткнуться!

Необходимо огибать невидимые объекты на луговине (брызгальные установки для газонов, забитые в почву сваи, водяные вентили, фундаменты, электрические кабели и т. п.). Наезд на такие посторонние объекты запрещен.

Если режущий инструмент или устройство натолкнулись на какое-либо препятствие или задели посторонний предмет, необходимо остановить электродвигатель, вынуть блокировочный штекер и внимательно осмотреть устройство.



STOP

Следить за инерционным движением режущего инструмента, которое длится несколько секунд до полной остановки.

Необходимо выключать электродвигатель,

- если устройство требуется слегка наклонить при транспортировке по участку, лишённому травы,

- если устройство перемещается к скашиваемому участку и обратно,
- перед тем как снять травосборник,
- перед тем как установить высоту среза.



Выключить электродвигатель, вынуть блокировочный штекер и убедиться в полной остановке режущего инструмента,

- прежде чем снять аккумулятор;
- прежде чем оставить устройство, или если устройство находится без надзора;
- перед тем как транспортировать, поднимать или переносить устройство;
- перед тем как выполнить разблокирование или устранить забивания в желобе выброса;
- перед тем как выполнить проверку устройства, очистку или рабочие операции на нем (например, сложить или отрегулировать ведущую ручку);
- если режущий инструмент задел какой-либо посторонний предмет. Необходимо проверить режущий инструмент на наличие возможных повреждений. Запрещается приводить в действие устройство с поврежденным или погнутом ножевым валом или валом двигателя. **Опасность получения травм из-за дефектных деталей!**
- если у устройства появились непривычно сильные вибрации. Все устройство, в особенности режущий инструмент, необходимо всегда проверять на наличие повреждений

и плохо закрепленных деталей. Перед дальнейшей эксплуатацией следует заменить поврежденные детали, плохо закрепленные детали необходимо закрепить или затянуть.



Опасность получения травм!

Наличие сильной вибрации, как правило, свидетельствует о неисправности.

Запрещается приводить устройство в действие, например, с поврежденным или погнутом ножевым валиком, а также с поврежденным или погнутом ножом косилки. При отсутствии необходимых знаний следует поручать ремонт специалистам: компания STIHL рекомендует обращаться к дилерам STIHL.

4.10 Техническое обслуживание, очистка, ремонт и хранение

Перед любыми работами с устройством, перед регулировкой или очисткой необходимо

- выключить электродвигатель,
- извлечь блокировочный штекер и
- при необходимости снять аккумулятор.



Перед установкой на хранение в закрытом помещении, перед работами по техническому обслуживанию и очистке следует дождаться охлаждения устройства.

Очистка:

После работы все устройство необходимо тщательно очистить. (⇒ 12.2)

Удалить остатки травы деревянной палочкой. Очистить щеткой и водой нижнюю поверхность косилки.

Запрещается использовать аппарат для очистки высокого давления, а также промывать устройство струями воды (например, при помощи садового шланга).

Запрещается использовать агрессивные чистящие средства. Они могут повредить пластмассу и металл, что может вызвать нарушение безопасной эксплуатации устройства STIHL.

Во избежание перегрева или возгорания области вокруг воздушных каналов на верхней стороне устройства (между кожухом электродвигателя и корпусом) и на нижней стороне устройства (в желобе выброса) необходимо регулярно очищать (например, от травы, соломы, мха, листьев или вытекшей смазки).

Работы по техническому обслуживанию:

Разрешается выполнять только те работы по техническому обслуживанию, которые описаны в данной инструкции по эксплуатации. Все другие работы должны производиться дилером.

Для получения необходимых сведений и помощи обращайтесь **всегда** к дилеру.

Компания STIHL рекомендует выполнять работы по техническому обслуживанию и ремонту только у дилеров STIHL.

Дилеры STIHL регулярно предоставляют программы обучения и техническую информацию.

Необходимо использовать только инструменты, принадлежности или навесные устройства, допущенные STIHL для данного устройства, или технически аналогичные узлы. В ином случае нельзя исключить несчастные случаи, приводящие к получению травм или повреждению устройства. При возникновении вопросов обращаться к дилеру.

Оригинальные инструменты, принадлежности и запчасти STIHL по своим качествам оптимально соответствуют устройству и удовлетворяют требованиям пользователя. Оригинальные запасные части STIHL опознаются по номеру запасной части STIHL, по надписи STIHL и при необходимости по знаку запасных частей STIHL. На маленьких деталях знак может стоять также отдельно.

Наклейки с предупреждениями и указаниями следует всегда содержать в чистом и хорошо читабельном состоянии. Поврежденные или утерянные наклейки необходимо заменить новыми оригинальными, которые можно получить у дилеров STIHL. При замене узла или детали новым узлом или деталью, следить, чтобы новые части получили такие же наклейки, как и прежние узлы и детали.

Регулярно проверять надежность крепления ножа косилки, отсутствие повреждений и износа на нем.

При работе с режущим механизмом необходимо всегда носить прочные рабочие перчатки и соблюдать предельную осторожность.

Для того чтобы устройство работало надежно, следует затягивать все гайки, болты и винты до упора, в особенности винт ножа.

Регулярно проверяйте все устройство и травосборник – особенно перед установкой на хранение (например, в зимний период) – на отсутствие износа и повреждений. Из соображений безопасности необходимо сразу заменять изношенные или поврежденные детали, обеспечивая тем самым надежную работу устройства.

В случае снятия каких-либо деталей или защитных приспособлений во время проведения работ по техническому обслуживанию их необходимо немедленно снова установить на место в соответствии с предписаниями.

4.11 Хранение при длительных перерывах в работе

Остывшее устройство, аккумулятор и блокировочный штекер необходимо хранить отдельно друг от друга в сухом закрытом помещении, недоступном для детей.

Необходимо исключить вероятность пользования устройством посторонними лицами (например, детьми).

Перед установкой на хранение (например, в зимний период) устройство следует тщательно очищать.

Хранить устройство в состоянии готовности к эксплуатации.

4.12 Утилизация

Необходимо обеспечить правильную утилизацию отслужившего устройства (газонокосилки, аккумулятора, зарядного устройства, дополнительных принадлежностей). Перед утилизацией следует привести газонокосилку в непригодное состояние. Во избежание несчастных случаев в первую очередь удалять блокировочный штекер и электрокабель, идущий к выключателю.

Опасность получения травм из-за режущего инструмента!

Ни в коем случае не оставлять отслужившее устройство без присмотра. Устройство и режущий инструмент должны храниться в недоступном для детей месте.

Аккумуляторы следует утилизировать отдельно от устройства. Перед утилизацией разрядить аккумуляторы (например, путем включения электродвигателя) и утилизировать без вреда для окружающей среды.

5. Описание символов



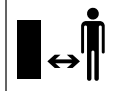
Внимание!

Перед первым применением прочитать инструкцию по эксплуатации.



Опасность получения травм!

Запрещено присутствие посторонних лиц в зоне работ.



Осторожно – острые лезвия!

Режущие ножи продолжают вращаться еще некоторое время после выключения электродвигателя. Перед работами по техобслуживанию удалить ограждающее устройство (блокировочный штекер).



Включить электродвигатель.



6. Подготовка устройства к работе

6.1 Сборка газонокосилки



Опасность получения травм

Необходимо соблюдать предписания по технике безопасности, приведенные в главе «Техника безопасности». (⇒ 4.)

- Сборку следует выполнять на горизонтальном, ровном и прочном основании.
- Перед монтажом проверить комплект поставки.



- Полностью зарядить аккумулятор. (⇒ 7.4)

- Установить нижние части ведущей ручки (D), соблюдая при этом момент затяжки.



- Расположить верхнюю часть ведущей ручки на требуемой высоте и удерживать ее в этом положении. (⇒ 8.4)

- Установить верхнюю часть ведущей ручки и вставить силовую кабель в держатель кабеля (J), как показано на рисунке, а также закрепить на ведущей ручке с помощью зажимов (K).



- Собрать и установить травосборник. (⇒ 8.2)



7. Аккумулятор и зарядное устройство

7.1 Общие сведения

Газонокосилка работает только от подзаряжаемых **литий-ионных аккумуляторов STIHL типа АК**.

Входящие в комплект аккумуляторы оптимально соответствуют своему предназначению, однако при необходимости можно использовать любые аккумуляторы типа STIHL АК.

7.2 Извлечение/установка аккумулятора



- Извлечь блокировочный штекер (⇒ 8.1) и удерживать крышку отсека аккумулятора в открытом положении.



Извлечение аккумулятора:

- Прижать стопорный рычаг (1) к аккумулятору и извлечь аккумулятор (2) движением вверх.

Установка аккумулятора:

- Слегка нажав на аккумулятор (2), вставить его до упора в отсек для аккумулятора, как показано на рисунке, при этом должен раздаться щелчок.

7.3 Электрическое подключение зарядного устройства



- Вставьте сетевую вилку (1) в розетку (2).
- После подключения зарядного устройства к сети происходит самодиагностика. Во время этого процесса светодиод (3) на зарядном устройстве светится приблизительно 1 секунду сначала зеленым цветом, затем красным, потом гаснет (⇒ 7.6).

7.4 Зарядка аккумулятора



Продолжительность зарядки зависит от различных факторов, например, от температуры аккумулятора или от окружающей температуры. Фактическая

продолжительность зарядки может отличаться от указанных значений. Значения продолжительности зарядки приведены на сайте www.stihl.com/charging-times.



Процесс зарядки автоматически начинается после установки аккумулятора в зарядное устройство. Когда аккумулятор полностью заряжен, зарядное устройство автоматически отключается.

Во время зарядки происходит нагрев аккумулятора и зарядного устройства.

- Извлечь аккумулятор из его отсека. (⇒ 7.2)
- Подключить зарядное устройство к электросети. (⇒ 7.3)
- Вставить аккумулятор (1) в направляющие зарядного устройства (2) и прижать его до упора. Светодиод на зарядном устройстве (3) горит зеленым. Светодиоды на аккумуляторе (4) горят зеленым и показывают уровень заряда.
- Если светодиод на зарядном устройстве (3) и светодиоды на аккумуляторе (4) погасли, необходимо извлечь сетевую вилку. Аккумулятор полностью заряжен.
- Извлечь аккумулятор из зарядного устройства и вставить его в отсек для аккумулятора. (⇒ 7.2)

7.5 Светодиоды на аккумуляторе



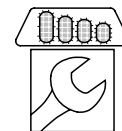
Индикация уровня заряда:

- Нажать кнопку (1). Светодиоды светятся примерно 5 секунд зеленым светом и показывают уровень заряда.
- Если правый светодиод мигает зеленым, необходимо зарядить аккумулятор. (⇒ 7.4)

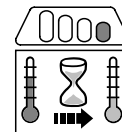
Неисправности:

Светодиоды показывают неисправности газонокосилки или аккумулятора. При этом они могут гореть или мигать красным.

4 светодиода мигают красным: в аккумуляторе имеется неисправность.



1 светодиод горит красным: аккумулятор слишком горячий или слишком холодный.



3 светодиода горят красным: газонокосилка слишком нагрета.



3 светодиода мигают красным: в газонокосилке имеется неисправность.



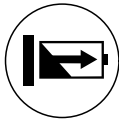
- Устранить неисправности. (⇒ 19.)

7.6 Светодиод на зарядном устройстве



Светодиод (3) показывает статус зарядного устройства. Он может гореть зеленым или мигать красным.

Светодиод горит зеленым, светодиоды на аккумуляторе горят или мигают зеленым: аккумулятор заряжается.



Светодиод мигает красным: между аккумулятором и зарядным устройством отсутствует электрический контакт, либо имеется неисправность в аккумуляторе или зарядном устройстве.



Если светодиод горит зеленым и 1 светодиод на аккумуляторе горит красным, аккумулятор слишком горячий или слишком холодный.

- Устранить неисправности. (⇒ 19.)

8. Элементы управления

8.1 Блокировочный штекер



Ввод газонокосилки в работу возможен только в том случае, если блокировочный штекер вставлен в гнездо за отсеком для аккумулятора.

Опасность получения травм!



Перед любыми работами с устройством, а также перед транспортировкой, техобслуживанием, очисткой и проверкой блокировочный штекер должен быть извлечен. (⇒ 4.)



Крышка отсека для аккумулятора фиксируется двумя магнитами в закрытом положении.

- Поднять крышку отсека для аккумулятора (1) и удерживать ее в открытом положении.
- **Извлечение:**
Извлечь блокировочный штекер (2) из разъема (3) и положить его отдельно от газонокосилки.
- **Установка:**
Вдавить блокировочный штекер (2) до упора в гнездо (3).
- Закрыть крышку отсека для аккумулятора (1).

8.2 Травосборник



Установка:

- Открыть откидную крышку (1) и удерживать ее.
- Установить травосборник (2), вставив фиксирующие выступы в крепежные элементы (3) на обратной стороне устройства.
- Закрыть откидную крышку (1).

Снятие:

- Открыть откидную крышку (1) и удерживать ее.

- Приподнять травосборник (2) и снять назад.
- Закрыть откидную крышку (1).

8.3 Индикатор заполнения травосборника



На верхней части травосборника установлен индикатор заполнения травосборника (1).

А Заполнение:

Воздушный поток, возникающий при вращении ножа косилки, способствует заполнению травосборника травой, вызывая при этом подъем индикатора заполнения травосборника (1).

Б Травосборник заполнен:

Если травосборник заполнен травой, воздушный поток уменьшается, и индикатор заполнения травосборника опускается (1).

- Опустошить заполненный травосборник (⇒ 11.4).

8.4 Ведущая ручка



Риск защемления!

Откинуть верхнюю часть ведущей ручки можно, отвинтив поворотные ручки. Поэтому при откручивании поворотных ручек всегда следует удерживать рукой верхнюю часть ведущей ручки (2) в наивысшем положении.

Г Складывание верхней части ведущей ручки:

Положение при транспортировке – для удобной транспортировки и компактного хранения:

- Поворотные ручки (1) открутить настолько, чтобы они могли свободно вращаться. Откинуть вперед верхнюю часть ведущей ручки (2). При этом следить за тем, чтобы не повредить электрокабель.

Рабочее положение – для перемещения устройства вручную:

- Откинуть верхнюю часть ведущей ручки (2) назад и удерживать ее рукой.
- Полностью закрутить поворотные ручки (1).

2 Регулировка высоты:

Верхняя часть ведущей ручки может устанавливаться в 2 положения по высоте:

- Открутить поворотные ручки (1) и вынуть винты (3).
- Привести верхнюю часть ведущей ручки (2) в требуемое положение: Отверстие **A** – верхнее положение Отверстие **B** – нижнее положение
- Вставить винты (3), совместив отверстия нижней и верхней частей ведущей ручки, полностью закрутить поворотные ручки (1).

8.5 Центральная регулировка высоты скашивания



Можно устанавливать **пять** различных уровней высоты скашивания.

Уровень 1:
минимальная высота скашивания (25 мм)

Уровень 5:
максимальная высота скашивания (65 мм)

Установка высоты скашивания:

- Вывести из зацепления фиксирующий рычаг (1) наружу и удерживать.
- Поднимая или опуская газонокосилку, выбрать требуемую высоту скашивания.
- Отпустить фиксирующий рычаг (1) до фиксации.

9. Рекомендации по работе

9.1 Общие сведения

Чтобы иметь красивый газон с густой травой, необходимо часто подрезать траву, скашивая ее коротко.

При жарком и сухом климате не следует слишком коротко подрезать траву, так как газон на солнце выгорает и приобретает непривлекательный вид!

Наиболее красивый вид постриженного газона обеспечивается в результате использования острого ножа, поэтому его необходимо регулярно затачивать (у дилеров STIHL).

9.2 Производительность срезания

Производительность срезания (время работы аккумулятора) зависит от свойств травы и от выбранной высоты скашивания. Производительность срезания увеличивается за счет:

- более частого кошения газона,
- увеличения высоты скашивания,
- уменьшения скорости движения,
- сушки газона перед скашиванием.

При необходимости можно приобрести дополнительные литиево-ионные аккумуляторы STIHL (специальные принадлежности).

Экономичный режим:

В газонокосилке предусмотрен **экономичный режим**, который увеличивает энергоэффективность и производительность срезания.

ECO

Принцип действия:

Частота вращения электродвигателя автоматически понижается, когда требуется меньше мощности. Когда требуется увеличение мощности, частота вращения снова повышается за сотые доли секунды.

9.3 Рабочая зона пользователя



- Из соображений безопасности пользователь при работающем электродвигателе должен всегда находиться в рабочей зоне за ведущей ручкой. Всегда соблюдать безопасное расстояние от устройства, обеспеченное ведущей ручкой.
- Управление газонокосилкой разрешается выполнять только одному человеку, посторонним лицам запрещено находиться в опасной зоне. (⇒ 4.)

9.4 Правильная нагрузка электродвигателя

Не включать газонокосилку в высокой траве. При затрудненном запуске электродвигателя увеличить высоту скашивания.

Газонокосилку разрешается нагружать только таким образом, чтобы частота вращения электродвигателя при этом снижалась незначительно.

В случае снижения частоты вращения при кошении высокой травы необходимо увеличить высоту скашивания и/или уменьшить скорость движения.



Частота вращения автоматически понижается, когда требуется меньше мощности. (⇒ 9.2)

9.5 При блокировке ножа косилки

Немедленно выключить электродвигатель и вынуть блокировочный штекер. Затем устранить причину неисправности.

9.6 Устройство защиты электродвигателя от термической перегрузки

Если в ходе эксплуатации возникает перегрузка электродвигателя, электроника его отключает. При термической перегрузке на аккумуляторе загораются три красных светодиода. (⇒ 7.5)

Причины перегрузки:

- затупился нож косилки,

- кошение слишком высокой травы или слишком малая высота скашивания,
- слишком высокая скорость движения,
- некачественная очистка воздушного охлаждения (продувочной щели).

Повторный ввод в эксплуатацию

Примерно через 10 минут остывания (зависит от окружающей температуры) следует вновь включить устройство обычным способом. (⇒ 11.2)

10. Защитные устройства

Для безопасного управления и защиты от неправильного использования устройство оснащено многочисленными защитными устройствами.



Опасность получения травм!

Если у одного из защитных устройств обнаруживается дефект, то работа устройства запрещена. Компания STIHL рекомендует обращаться в таком случае к дилерам STIHL.

10.1 Блокировочный штекер

Электродвигатель можно включать только при вставленном блокировочном штекере (⇒ 8.1).

10.2 Защитные устройства

Газонокосилка оснащена защитными устройствами, которые предотвращают непреднамеренный контакт с ножом косилки и выбрасываемой срезанной

травой.

Защитными устройствами считаются корпус, откидная крышка, травосборник и надлежащим образом установленная ведущая ручка.

10.3 Управление обеими руками

Электродвигатель можно включать лишь в том случае, если кнопку включения нажать правой рукой и удерживать ее в нажатом положении, а затем левой рукой потянуть бугель остановки двигателя к ведущей ручке.

10.4 Тормоз остановки

После отпускания бугеля остановки двигателя нож косилки полностью останавливается менее чем через 3 секунды.


Встроенный тормоз остановки сокращает время движения по инерции до полной остановки ножа.

Измерение времени движения по инерции

После включения электродвигателя нож начинает вращаться, при этом слышен создаваемый потоком воздуха шум. Время движения по инерции соответствует продолжительности этого шума после выключения электродвигателя. Его можно измерить с помощью секундомера.

11. Введение устройства в работу


11.1 Подготовительные мероприятия

 **Опасность получения травм!** Соблюдать предписания по технике безопасности, приведенные в главе «Техника безопасности». (⇒ 4.)

- Зарядить аккумулятор и затем вставить его в отсек для аккумулятора. (⇒ 7.4)
- Вставить блокировочный штекер. (⇒ 8.1)

11.2 Включение газонокосилки



 Не включать газонокосилку в высокой траве. При затрудненном запуске электродвигателя увеличить высоту скашивания.

- **1** Нажать кнопку включения (1) и удерживать ее нажатой.
- **2** Потянуть бугель остановки двигателя (2) к ведущей ручке и удерживать в этом положении.
- Кнопку включения (1) можно отпускать после задействования бугеля остановки двигателя (2).


11.3 Выключение газонокосилки



- Отпустить бугель остановки двигателя (1). После кратковременного движения по инерции электродвигатель и нож косилки полностью останавливаются.

11.4 Опустошение травосборника





 **Опасность получения травм!** Перед снятием травосборника выключить электродвигатель из соображений безопасности.

- Снять травосборник. (⇒ 8.2)
- Открыть травосборник за фиксирующую планку (1). Откинуть верхнюю часть травосборника (2) и удерживать ее. Опрокинуть травосборник назад и выгрузить срезанную траву.
- Закрыть травосборник.
- Установить травосборник. (⇒ 8.2)

12. Техническое обслуживание

12.1 Общие положения

 **Опасность получения травм!** Следует соблюдать предписания по технике безопасности, приведенные в главе «Техника безопасности» (⇒ 4.).

 Перед любыми работами с газонокосилкой выньте блокировочный штекер (⇒ 8.1).

Ежегодное техническое обслуживание дилером:

Газонокосилку следует ежегодно проверять у дилера. Компания STIHL рекомендует обращаться к дилеру STIHL.

12.2 Очистка устройства



Периодичность технического обслуживания: после каждого применения

- Поставить газонокосилку на твердое, горизонтальное и ровное основание.
- Извлечь аккумулятор и выполнить его регулярную очистку. (⇒ 7.2), (⇒ 12.4)
- Удалить посторонние предметы из отделения под аккумулятор и протереть отделение влажной тряпкой. Очистить электрические контакты в отделении под аккумулятор кистью или мягкой щеткой.

- Снять травосборник и выполнить его очистку в стороне от устройства, используя проточную воду и щетку. (⇒ 8.2)
- Для очистки нижней стороны устройства поставить газонокосилку (1) на бок.
- Очищать устройство следует небольшим количеством воды с использованием щетки или тряпки. Удалить остатки травы деревянной палочкой. При необходимости использовать специальный очиститель (например, специальный очиститель STIHL).
- При очистке ни в коем случае не направлять струи воды или струи высокого давления на выключатели, узлы электродвигателя, уплотнения и опорные места.
- Для обеспечения достаточного охлаждения электродвигателя и электроники устройства необходимо очищать воздушные каналы от загрязнений.
Верхняя сторона устройства: воздушные каналы (2) расположены с обеих сторон между кожухом электродвигателя и нижней частью корпуса.
Нижняя сторона устройства: воздушные каналы (3) расположены в области желоба выброса.

12.3 Электродвигатель и колеса

Электродвигатель не требует технического обслуживания.

Подшипники колес не требуют технического обслуживания.

12.4 Аккумулятор

Периодичность технического обслуживания:
перед каждым применением

- Протереть аккумулятор влажной тряпкой.
- Осмотреть аккумулятор на наличие повреждений. Аккумуляторы с признаками повреждений (например, трещины или утечка жидкости) не подлежат дальнейшей эксплуатации.

12.5 Зарядное устройство

Периодичность технического обслуживания:
перед каждым применением

- Извлечь сетевую вилку из розетки.
- Протереть зарядное устройство влажной тряпкой.
- Очистить электрические контакты зарядного устройства кистью или мягкой щеткой.
- Соблюдать указания, приведенные в «Инструкции по эксплуатации зарядного устройства».

12.6 Проверка износа ножа



Периодичность технического обслуживания:
перед каждым применением



Опасность получения травм!

В зависимости от места и продолжительности эксплуатации ножи подвержены износу в различной степени. При эксплуатации устройства на песчаной поверхности или при частой эксплуатации в условиях пониженной влажности нагрузка на нож повышается, и он изнашивается быстрее. Изнашенный нож может сломаться и стать причиной получения серьезных травм. Поэтому следует всегда соблюдать инструкции по техобслуживанию ножа.

- Перевернуть газонокосилку в положение для очистки. (⇒ 12.2)
- Очистить нож косилки (1).
- Толщину ножа **A** следует проверить по меньшей мере в 5 местах, применяя для этого раздвижной калибр. Прежде всего, должна быть обеспечена минимальная толщина в области закрылков ножа.
- Проверить ширину ножа **B** в выделенной серым цветом области **X** по меньшей мере в 3 местах, применяя для этого раздвижной калибр.

Пределы износа:

Толщина ножа **A**: > **1,6 мм**

Ширина ножа **B**: > **56 мм**

Нож подлежит замене,

- если он поврежден (насечки, трещины),
- если замеры значения в одном или нескольких местах достигли указанных величин или превышают допустимые пределы.

12.7 Демонтаж и монтаж ножа косилки



Опасность получения травм!

При проведении любых работ с ножом косилки следует надевать подходящие защитные перчатки.

- Для выполнения работ с ножом косилки поставить газонокосилку на бок. (⇒ 12.2)

1 Демонтаж:

- Удерживать нож косилки (1) одной рукой.
- Открутить винт ножа (2), снять его вместе с поводком (3) и ножом косилки (1).

2 Монтаж:



Опасность получения травм!

Перед монтажом проверить состояние ножа косилки (повреждения, износ), при необходимости заменить его. (⇒ 12.6)

Нож косилки следует устанавливать только изогнутыми закрылками вверх (по направлению к устройству), как показано на рисунке. Строго соблюдать предписанный момент затяжки винта ножа, так как от этого зависит надежное крепление режущего инструмента. Дополнительно зафиксировать винт ножа клеем **Loctite 243**.

При каждой замене ножа заменять также винт ножа и поводок.

- Очистить поверхность контакта ножа и втулки ножа.
- Установить нож косилки (1) на втулку ножа изогнутыми закрылками вверх. Расположить направляющие штифты (4) втулки ножа в углублениях ножа косилки.
- Удерживая нож косилки (1) одной рукой, установить поводок (3).
- Вкрутить винт ножа (2) и затянуть его до упора.
Момент затяжки:
15 - 20 Нм

12.8 Заточка ножа косилки

В случае отсутствия необходимых знаний или вспомогательных средств заточку ножа косилки следует поручать

специалисту (компания STIHL рекомендует обращаться к дилеру STIHL).

При неправильной заточке ножа (неверный угол заточки, дисбаланс и т. д.) нарушается работоспособность устройства, в частности, возможно уменьшение производительности срезания (время работы аккумулятора) или увеличение уровня шума.

Руководство по заточке

- Снять нож косилки. (⇒ 12.7)
- Во время заточки следует охлаждать нож косилки, например, водой. Нельзя допускать появления синеватого цвета, так как в этом случае снижается долговечность ножа.
- Нож косилки следует затачивать равномерно, чтобы избежать вибрации из-за дисбаланса.
- Угол заточки должен составлять **30°**.
- Учитывать пределы износа. (⇒ 12.6)

12.9 Хранение в зимний период

Устройство необходимо хранить в сухом, закрытом и непыльном помещении. Удостоверьтесь, что устройство хранится в недоступном для детей месте.

Газонокосилку следует устанавливать на хранение только в состоянии готовности к эксплуатации, при необходимости сложить ведущую ручку.

Следует затягивать все гайки, болты и винты до отказа, обновлять ставшие неразборчивыми предупреждения и указания об имеющихся опасностях,

проверять всю машину на отсутствие износа или повреждений. Заменять изношенные или поврежденные детали.

Возможные неисправности на устройстве следует всегда устранять перед установкой его на хранение.

При длительном перерыве в работе газонокосилки (в период зимнего хранения) соблюдать следующие пункты:

- Все наружные части устройства тщательно очистить.
- Все подвижные детали следует хорошо смазать маслом или смазкой.

Хранение аккумулятора:

- Извлечь аккумулятор из отсека для аккумулятора или зарядного устройства.
- Очистить аккумулятор.
- Аккумулятор следует хранить в сухом закрытом и непыльном помещении в упаковке, не проводящей электрический ток. Необходимо исключить вероятность использования аккумуляторов посторонними лицами (например, детьми).
- Резервные аккумуляторы не должны постоянно храниться без дела, их необходимо периодически использовать.
- Для обеспечения оптимального срока службы необходимо соблюдать допустимый диапазон температур (⇒ 18.2) и хранить аккумулятор при уровне заряда от 20 % до 40 % (горят 2 зеленых светодиода).

Хранение зарядного устройства:

- Извлечь сетевую вилку и снять аккумулятор.
- Очистить зарядное устройство.
- Зарядное устройство необходимо хранить в сухом закрытом и непыльном помещении отдельно от аккумулятора. Необходимо исключить доступ к нему посторонних лиц (например, детей). Не подвешивать зарядное устройство за соединительный кабель.

13. Транспортировка

13.1 Транспортировка газонокосилки



Опасность получения травм!

Необходимо соблюдать предписания по технике безопасности, приведенные в главе «Техника безопасности» (⇒ 4.).

Перед любыми работами с газонокосилкой извлекать блокировочный штекер. (⇒ 8.1)



Перенос устройства:

- При переносе газонокосилку следует держать одной рукой за рукоятку для переноса (1), а другой рукой за корпус (2). Всегда находиться на достаточном расстоянии от ножа косилки, особенно следить за положением ног и ступней.

или

- Если нести газонокосилку одной рукой, то следует брать за рукоятку для переноса (1).

Крепление косилки:

- Газонокосилку и травосборник следует закреплять на погрузочной платформе при помощи подходящих средств крепления.
- Следует крепить тросы или ремни за рукоятку для переноса (1) и на нижних частях ведущей ручки (3).

13.2 Транспортировка аккумулятора

- Перед транспортировкой убедиться, что аккумулятор находится в технически безопасном состоянии. (⇒ 4.3)
- Аккумулятор следует транспортировать либо внутри устройства, либо в предназначенной для этого защитной упаковке.
- Соблюдать указания, приведенные в главе «Техника безопасности», «Транспортировка аккумулятора». (⇒ 4.7)

На аккумулятор распространяются требования транспортировки опасных грузов. Согласно классификации аккумулятор отнесен к типу UN 3480 (литиево-ионная батарея) и прошел проверку в соответствии с предписаниями руководства ООН «Испытания и критерии», часть III, подраздел 38.3.

Предписания по транспортировке приведены на сайте www.stihl.com/safety-data-sheets.

14. Сведение к минимуму износа и предотвращение повреждений

Важные указания по техническому обслуживанию и уходу для следующих групп изделий

Газонокосилка, перемещаемая вручную и работающая от аккумулятора (STIHL RMA)

Компания STIHL не несет никакой ответственности за получение травм и нанесение материального ущерба, которые произошли вследствие несоблюдения инструкции по эксплуатации, в особенности в отношении безопасности, управления и технического обслуживания, или в результате использования не допущенных навесных узлов или неоригинальных запчастей.

Для предотвращения возникновения повреждений или чрезмерного износа деталей Вашего устройства STIHL обязательно соблюдайте следующие указания:

1. Быстроизнашивающиеся компоненты

Некоторые детали устройства STIHL даже при использовании их по назначению подвергаются нормальному износу и их необходимо своевременно заменять в зависимости от вида и продолжительности эксплуатации.

К ним относятся:

- нож
- травосборник
- аккумулятор

2. Соблюдение предписаний данной инструкции по эксплуатации

Использование, техническое обслуживание и хранение устройства STIHL должны осуществляться точно так, как описано в данной инструкции по эксплуатации. Пользователь сам несет ответственность за все повреждения и ущерб, вызванные несоблюдением предписаний по технике безопасности, указаний по управлению устройством и техническому обслуживанию.

Это, в первую очередь, касается:

- неправильного подключения к электрической сети (напряжение).
- технических изменений изделия, не согласованных с компанией STIHL.
- применения инструментов или принадлежностей, которые не допущены или не пригодны для устройства, или являются низкокачественными.
- использования изделия не в соответствии с назначением.
- применения изделия во время спортивных мероприятий или конкурсов.
- косвенных убытков в результате последующего использования изделия с неисправными деталями.

3. Работы по техническому обслуживанию

Все работы, приведенные в разделе «Техническое обслуживание», должны выполняться регулярно.

Если эти работы пользователь не может производить самостоятельно, то необходимо обратиться к дилеру.

Компания STIHL рекомендует выполнять работы по техническому обслуживанию и ремонту только у дилера STIHL.

Дилеры STIHL регулярно предоставляют программы обучения и техническую информацию.

В случае ущерба из-за повреждений вследствие невыполненных работ по техническому обслуживанию ответственность несет пользователь.

К таким повреждениям относятся:

- Повреждения приводного двигателя вследствие некачественной очистки канала охлаждающего воздуха (канала всасывания).
- Коррозийные повреждения и другие последствия неправильного хранения.
- Повреждения устройства в результате применения некачественных запасных частей.
- Повреждения вследствие несвоевременности или недостаточности технического обслуживания, или работ по техническому обслуживанию и ремонту, которые производились неуполномоченными специалистами не в специализированных мастерских.

15. Охрана окружающей среды



Скошенная трава не относится к отходам, ее следует использовать для приготовления компоста.

Устройство, принадлежности к нему и их упаковка изготовлены из материалов, пригодных для вторичного использования, и подлежат соответствующей утилизации.

Раздельная утилизация остатков материалов, удовлетворяющая экологическим требованиям, способствует возможности многократного применения материалов. По этой причине после истечения обычного срока службы устройство следует отправлять на пункт утилизации. При утилизации следует соблюдать данные в главе «Утилизация» (⇒ 4.12).

Обращайтесь в Ваш пункт приема утильсырья или в специализированный центр, чтобы получить информацию о правильной утилизации отходов.



Аккумуляторы необходимо утилизировать надлежащим образом с соблюдением местных предписаний. Не выбрасывать аккумуляторы вместе с бытовым мусором, а сдавать их либо в специализированный центр, либо в пункт сбора вредных веществ.

16. Стандартные запчасти

Нож косилки:
6311 702 0110

Винт ножа:
9018 321 1800

Поводок:
6311 702 0600



При замене ножа винт ножа и поводок также подлежат замене. Запасные части можно приобрести у дилера STIHL.

17. Декларация изготовителя о соответствии директивам EU

17.1 Газонокосилка, перемещаемая вручную и работающая от аккумуляторов (STIHL RMA)

VIKING GmbH
Hans Peter Stihl-Straße 5
A-6336 Langkampfen/Kufstein

заявляет под собственную ответственность, что машина

Газонокосилка, перемещаемая вручную и работающая от аккумуляторов (STIHL RMA)

Заводская марка	STIHL
Тип	RMA 235.0
Серийный номер	6311

соответствует следующим директивам Европейского Сообщества (EU):
2000/14/EC, 2014/30/EU, 2006/42/EC,
2006/66/EC, 2011/65/EU

Изделие было разработано в соответствии со следующими стандартами:
EN 60335-1, EN 60335-2-77

Процессы разработки и производства изделий регламентированы стандартами в редакции, действующей на момент проведения этих работ.

Примененный метод оценки соответствия директивам:
Приложение VIII (2000/14/EC)

Название и адрес принимавшей участие инстанции:

TÜV Rheinland LGA Products GmbH
Tillystraße 2
D-90431 Nürnberg

Составление и хранение технической документации:
Свен Циммерманн
VIKING GmbH

Год выпуска и номер машины указаны на фирменной табличке устройства с паспортными данными.

Измеренный уровень шума:
87,9 dB(A)

Гарантированный уровень шума:
89 dB(A)

Лангкампфен,
2017-01-02 (ГГГГ-ММ-ДД)
VIKING GmbH

Sven Zimmermann

Руководитель конструкторского отдела

Установленный срок службы

Полный установленный срок службы – до 20 лет. Установленный срок службы предполагает соответствующие и своевременные обслуживание и уход согласно руководству по эксплуатации.

17.2 Зарядное устройство STIHL AL 101

Это зарядное устройство было изготовлено и введено в обращение в соответствии со следующими директивами:

2014/30/EU, 2014/35/EU, 2011/65/EU

Полный сертификат соответствия нормам ЕС можно получить в фирме ANDREAS STIHL AG & Co. KG.

ANDREAS STIHL AG & Co. KG
Badstraße 115
D-71336 Waiblingen
Германия

18. Технические данные

18.1 Газонокосилка STIHL RMA 235.0

Серийный номер	6311
Допустимый аккумулятор	STIHL АК
Двигатель, констр. испол.	электродвиг.
Производитель электродвигателя	Actuator
Тип двигателя	электродвиг. пост. тока
Напряжение	36 В
Потребляемая мощность	450 Вт
Класс защиты	III
Вид защиты	IPX 1
Режущий механизм	ножевая траверса

Ширина реза	33 см
Скорость вращ. режущ. механизма:	
Нормальный режим	3400 об/мин
Экономичный режим	2900 об/мин
Привод ножевой траверсы	постоян.
Высота скашивания	25 - 65 мм
Момент затяжки винта ножа	15 - 20 Нм
Диаметр передних колес	140 мм
Диаметр задних колес	170 мм
Длина	127 см
Ширина	37 см
Высота	108 см
Вес	14 кг

Акустическая эмиссия:

В соответствии с директивой 2000/14/ЕС:

Гарантированный уровень звук. мощности $L_{WA,d}$ 89 дБ(А)

В соответствии с директивой 2006/42/ЕС:

Уровень звука на рабочем месте L_{pA} 76 дБ(А)

Погрешность K_{pA} 2 дБ(А)

Вибрация, передав. на кисти/руки:

Заданное значение вибрации согласно EN 12096:

Замеренное значение a_{hw} 1,80 м/с²

Погрешность K_{hw} 0,90 м/с²

Замер согласно EN 20643

18.2 Аккумулятор STIHL АК

Аккумуляторная технология	литиево-ионн.
Напряжение	36 В
Емкость в А·ч	см. фирменную табличку с паспортными данными
Энергоемкость в Вт·ч	см. фирменную табличку с паспортными данными
Вес в кг	см. фирменную табличку с паспортными данными
Допустимый диапазон температур	от -10 °С до +50 °С



Этот символ указывает количество элементов и энергоемкость согласно спецификациям производителя элементов. Доступная в ходе эксплуатации энергоемкость меньше.

18.3 Зарядное устройство STIHL AL 101

Номинальное напряжение	220-240 В, 50-60 Гц
Номин. мощность	75 Вт
Зарядный ток	1,5 А
Допустимый диапазон температур	от +5 °С до +40 °С



Класс защиты II. Корпус зарядного устройства имеет двойную изоляцию от цепи электропитания.

Значения продолжительности зарядки приведены на сайте www.stihl.com/charging-times.

18.4 REACH

REACH – это технический регламент ЕС, регулирующий производство и оборот химических веществ, включая их обязательную регистрацию.

Информацию об исполнении предписания REACH (ЕС) № 1907/2006 см. на сайте www.stihl.com/reach.

19. Поиск неисправностей

✖ При необходимости обращаться к дилеру, компания STIHL рекомендует дилера STIHL.

Неисправность:

Электродвигатель не запускается

Возможная причина:

- Слишком низкий уровень заряда аккумулятора: на аккумуляторе мигает 1 зеленый светодиод
- Аккумулятор слишком холодный/слишком горячий: на аккумуляторе горит 1 красный светодиод
- Неисправность аккумулятора: на аккумуляторе мигает 4 красных светодиода
- Газонокосилка слишком нагрета: на аккумуляторе горит 3 красных светодиода

- Неисправность газонокосилки: на аккумуляторе мигает 3 красных светодиода
- Кнопка включения не нажата
- Не вставлен блокировочный штекер
- Нарушено электрическое соединение между газонокосилкой и аккумулятором
- Электродвигатель перегрелся из-за слишком высокой или слишком влажной травы
- В устройство и/или аккумулятор попала влага
- Корпус газонокосилки забит травой
- Неисправен предохранитель в блокировочном штекере

Устранение:

- Зарядить аккумулятор (⇒ 7.4)
- Дать аккумулятору прогреться или остыть
- Извлечь и снова вставить аккумулятор; при необходимости обратиться в специализированный центр (✖)
- Дать газонокосилке остыть
- Очистить электрические контакты в отделении под аккумулятор (⇒ 12.2); при необходимости обратиться в специализированный центр (✖)
- Нажать кнопку включения (⇒ 11.2)
- Вставить блокировочный штекер (⇒ 8.1).
- Правильно установить аккумулятор (⇒ 7.2); очистить электрические контакты в отделении под аккумулятор (⇒ 12.2)
- Не включать электродвигатель в высокой траве, отрегулировать высоту скашивания (⇒ 8.5)
- Извлечь аккумулятор и просушить его; очистить или просушить отсек для аккумулятора (⇒ 7.2)
- Очистить корпус косилки (⇒ 12.2)

- Заменить блокировочный штекер (✖)

Неисправность:

Электродвигатель выключается во время работы

Возможная причина:

- Газонокосилка слишком нагрета: на аккумуляторе горит 3 красных светодиода
- Неисправность электрооборудования
- Блокировочный штекер вставлен неправильно
- Устройство испытывает перегрузки из-за кошения слишком высокой или слишком влажной травы
- Неисправность газонокосилки

Устранение:

- Дать газонокосилке остыть
- Извлечь и снова вставить аккумулятор (⇒ 7.2)
- Вставить блокировочный штекер (⇒ 8.1)
- Установить высоту скашивания и скорость кошения в соответствии с условиями кошения (⇒ 8.5)
- Отремонтировать газонокосилку (✖)

Нарушение:

Сильная вибрация во время работы

Возможная причина:

- Винт ножа ослаблен
- Нож не отбалансирован

Устранение:

- Затянуть винт ножа (⇒ 12.7)
- Нож заточить (отбалансировать) или заменить (⇒ 12.8)

Нарушение:

Нечистое срезание, газон становится желтым

Возможная причина:

- Нож косилки затуплен или изношен
- Скорость движения слишком большая по отношению к высоте срезания

Устранение:

- Нож косилки заточить или заменить (⇒ 12.8)
- Уменьшить скорость движения и/или выбрать правильную высоту срезания (⇒ 8.5)

Неисправность:

Затрудненное включение или пониженная мощность электродвигателя

Возможная причина:

- Аккумулятор разрядился
- Кошение слишком высокой или слишком влажной травы
- Корпус газонокосилки забит травой
- Нож косилки затуплен или изношен

Устранение:

- Зарядить аккумулятор (⇒ 7.4)
- Установить высоту скашивания и скорость кошения в соответствии с условиями кошения (⇒ 8.5)
- Очистить корпус косилки (⇒ 12.2)
- Заточить или заменить нож косилки (⇒ 12.8)

Нарушение:

Забит канал выброса травы

Возможная причина:

- Нож косилки изношен

- Косьба слишком высокой или слишком мокрой травы

Устранение:

- Заменить нож косилки (⇒ 12.8)
- Установить высоту срезания и скорость косьбы в соответствии с условиями косьбы (⇒ 8.5)

Неисправность:

Продолжительность работы слишком мала

Возможная причина:

- Аккумулятор заряжен не полностью
- Кошение слишком высокой или слишком влажной травы
- Корпус газонокосилки забит травой
- Нож косилки затуплен или изношен
- Истек срок службы аккумулятора

Устранение:

- Зарядить аккумулятор (⇒ 7.4)
- Установить высоту скашивания и скорость кошения в соответствии с условиями кошения (⇒ 8.5)
- Очистить корпус косилки (⇒ 12.2)
- Заточить или заменить нож косилки (⇒ 12.8)
- Заменить аккумулятор (✖)

Неисправность:

Аккумулятор заедает при установке в отделении

Возможная причина:

- Загрязнены направляющие или электрические контакты в отделении под аккумулятор

Устранение:

- Очистить направляющие или электрические контакты в отделении под аккумулятор (⇒ 12.2)

Неисправность:

После установки аккумулятора в зарядное устройство не начинается процесс зарядки

Возможная причина:

- Аккумулятор слишком холодный/слишком горячий: на аккумуляторе горит 1 красный светодиод
- Отсутствует электрический контакт между зарядным устройством и аккумулятором
- Нарушено электропитание зарядного устройства

Устранение:

- Оставить аккумулятор в зарядном устройстве. Процесс зарядки начнется автоматически, как только будет достигнут допустимый диапазон температур
- Извлечь и снова вставить аккумулятор (⇒ 7.2)
- Подключить зарядное устройство к электросети (⇒ 7.3)
- Проверить напряжение в сети
- Проверить зарядное устройство, при необходимости заменить (✖)

Неисправность:

Аккумулятор не заряжается: на зарядном устройстве светодиод мигает красным

Возможная причина:

- Отсутствует электрический контакт между зарядным устройством и аккумулятором
- Зарядное устройство неисправно

- Аккумулятор неисправен

Устранение:

- Извлечь аккумулятор, очистить электрические контакты на зарядном устройстве (⇒ 12.5)
- Проверить зарядное устройство, при необходимости заменить (✕)
- Заменить аккумулятор (✕)

20. График сервисного обслуживания

20.1 Подтверждение передачи

Модель: _____

Серийный номер:

Дата:



Следующий техосмотр

Дата:

В соответствующих полях он поставит отметку о проведении работ по сервисному обслуживанию.

Сервисное обслуживание проведено

Дата следующего сервисного обслуживания

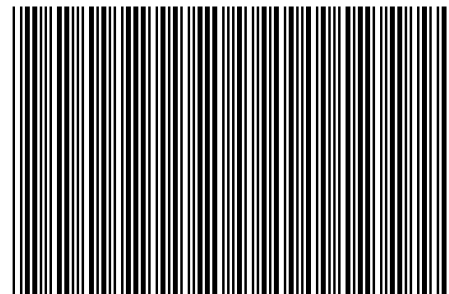
20.2 Подтверждение сервисного обслуживания



В случае выполнения работ по техобслуживанию передайте эту «Инструкцию по эксплуатации» Вашему дилеру STIHL.

STIHL RMA 235

STIHL®



0478 131 9941 A

A

INT 1