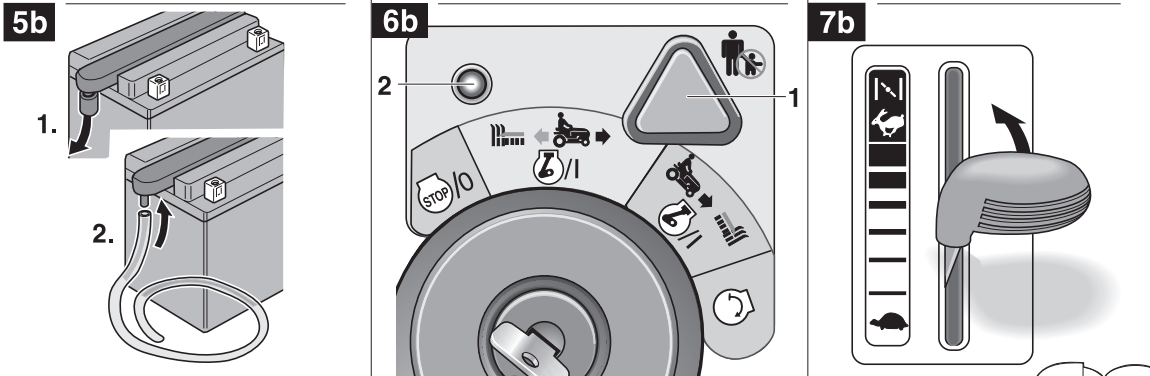
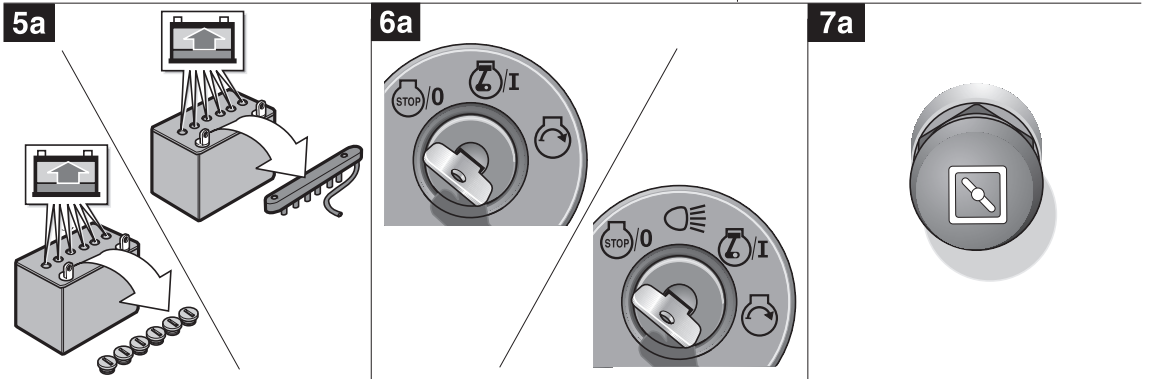
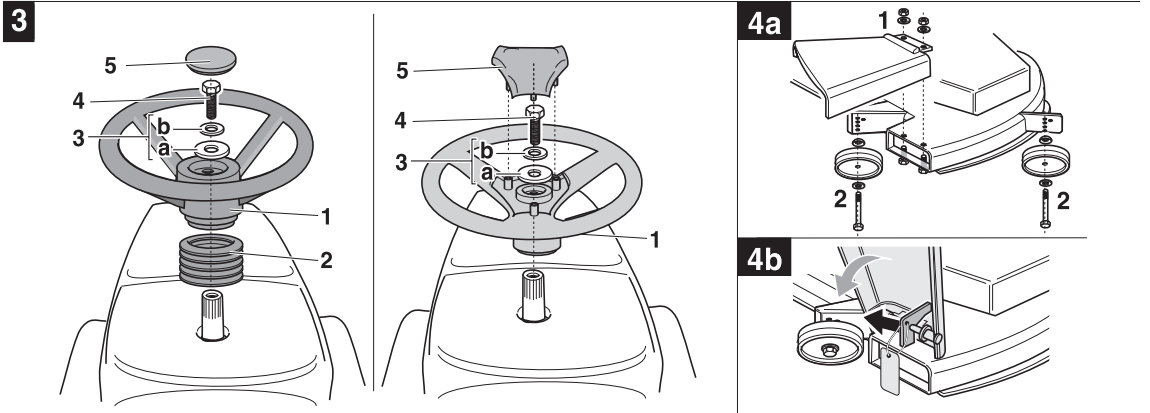
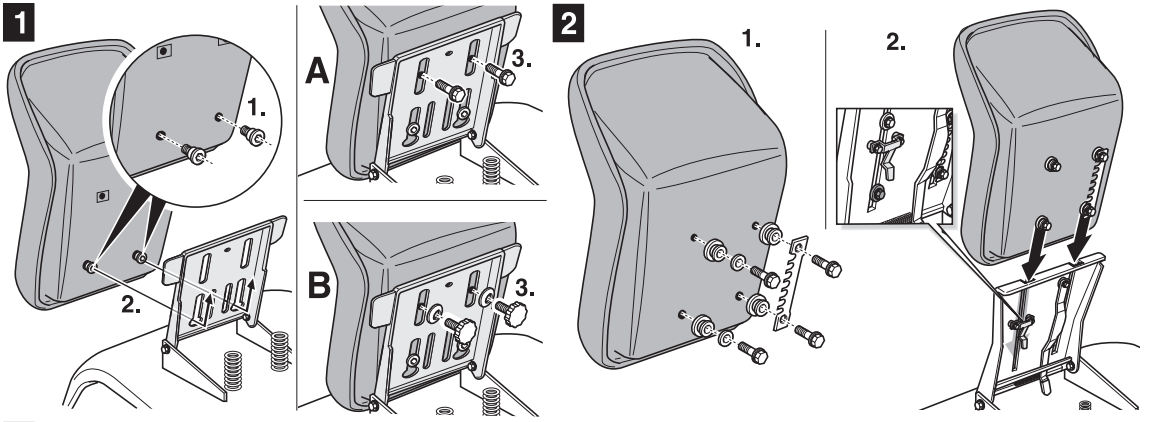
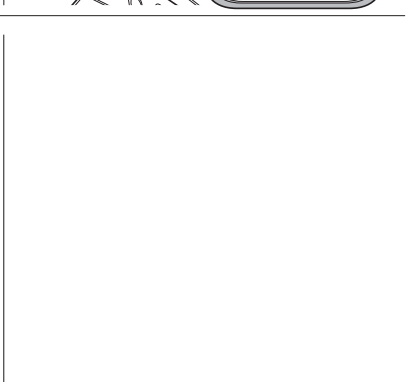
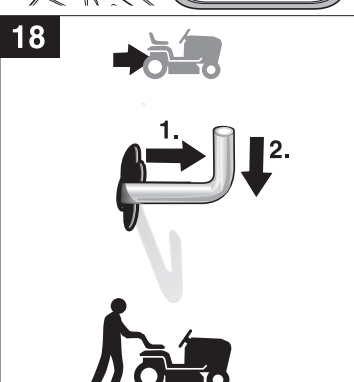
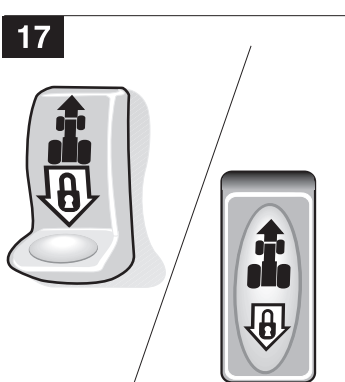
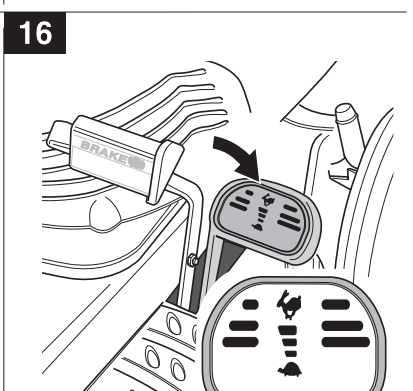
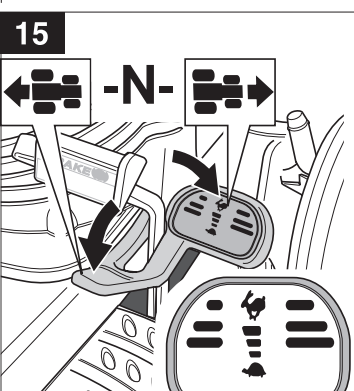
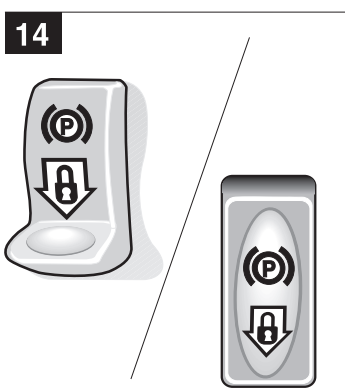
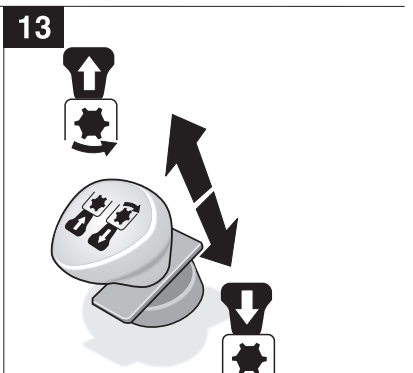
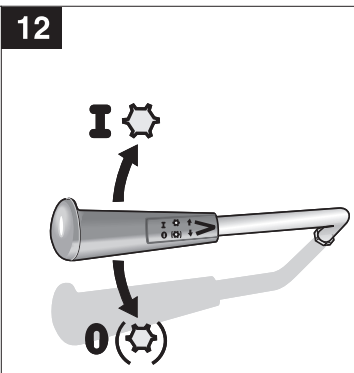
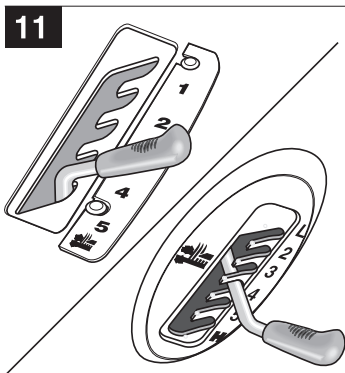
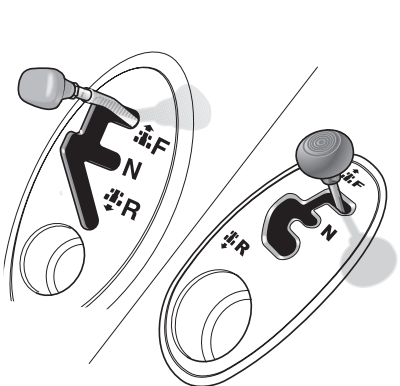
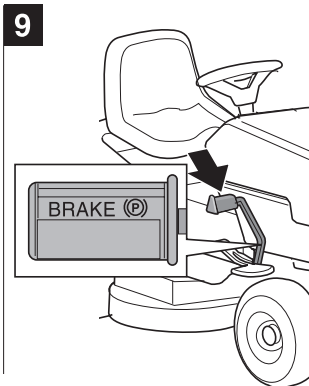
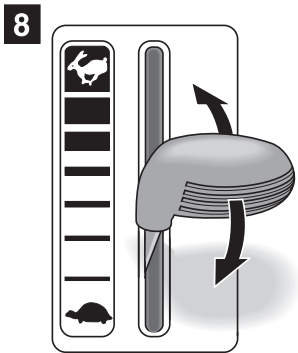


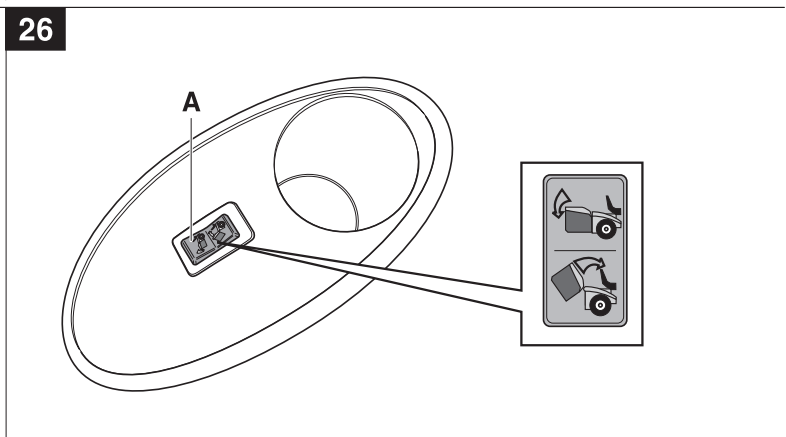
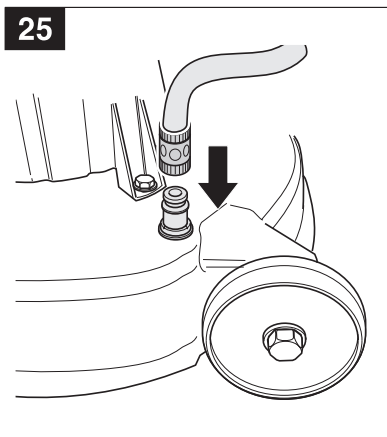
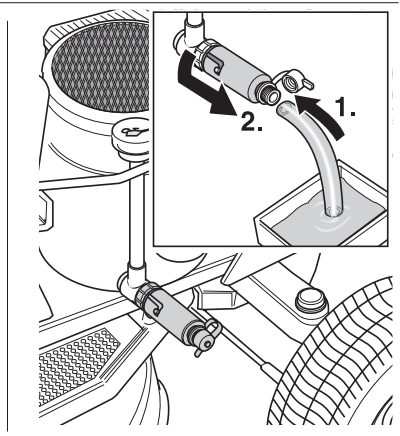
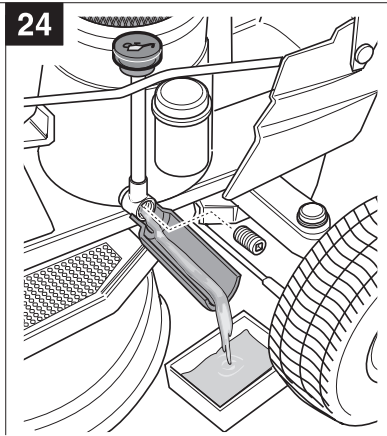
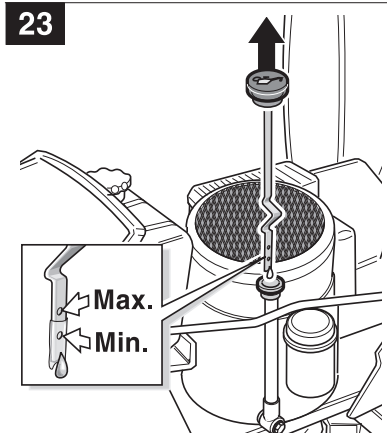
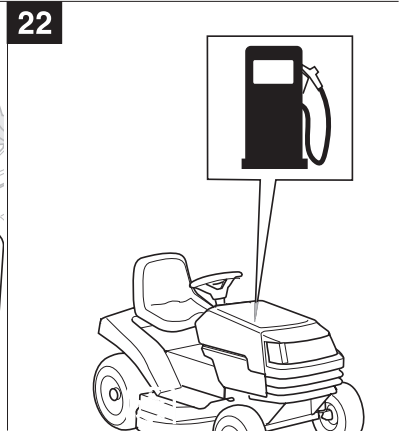
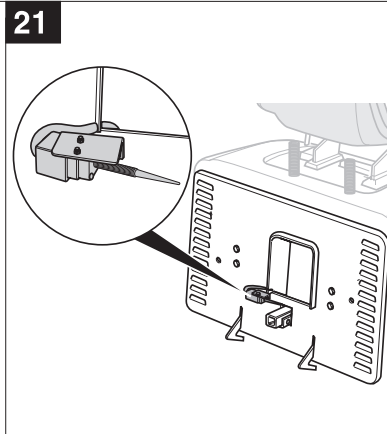
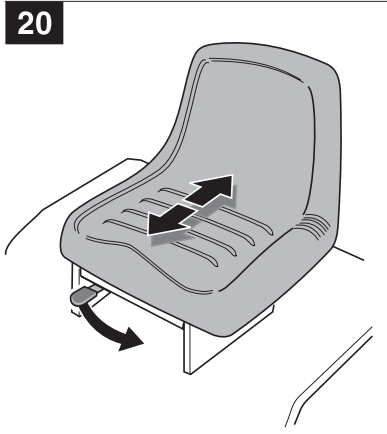
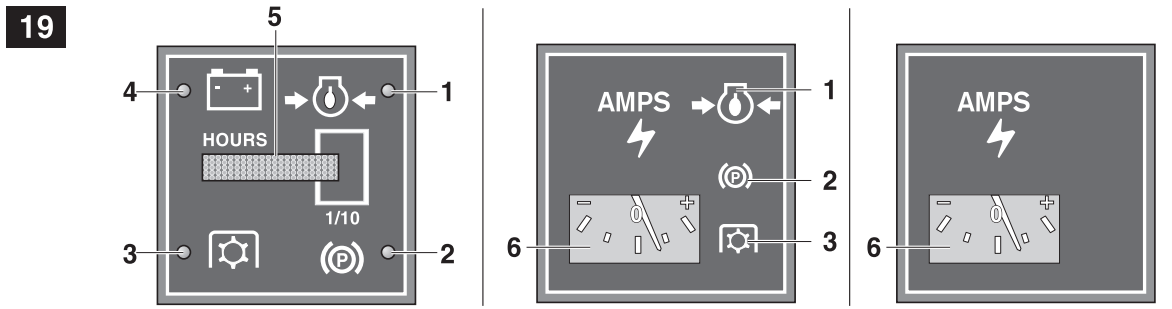


K 06
FORM NO. 769-01573A


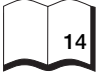
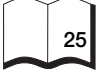



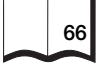



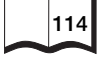
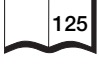
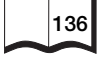











Magyar	→		4
Polski	→		14
Česky	→		25
Slovensky	→		35
Românește	→		45
Slovensko	→		56
Hrvatski	→		66
Srpski	→		76
Русский	→		86
Български	→		101
Eesti	→		114
Lietuviškai	→		125
Latviešu valodā	→		136
Македонски	→		147

Содержание

Для Вашей безопасности	86
Монтаж	89
Элементы управления индикаторы	90
Управление	92
Рекомендации по уходу за газонами	95
Транспортировка	96
Чистка / Техобслуживание	96
Хранение машины	98
Гарантия	98
Информация по двигателю	98
Помощь при устранении неисправностей	98

Данные в фирменной табличке

Эти данные очень важны для последующей идентификации машины в случае заказа запчастей и для специалистов уполномоченного сервисного центра. Вы найдете фирменную табличку под сиденьем водителя. Внесите, пожалуйста, в изображенную ниже рамку все данные, приведенные в фирменной табличке Вашего райдера.

Эту и другую информацию об изделии можно найти в отдельном сертификате соответствия СЕ, который прилагается совместно с данной инструкцией.

Идентификация номера модели

Цифра на пятом месте в номере модели обозначает серию машины. Например:

номер модели:

13AB518E678 = 500-я серия.

Для Вашей безопасности

Как правильно пользоваться машиной

Эта машина предназначена для использования

- в качестве трактора для скашивания травы на газонах и приусадебных участках,
- согласно приведенным в данной инструкции описаниям и указаниям по технике безопасности.

Использование райдера в каких-либо иных целях считается использованием не по назначению. В этом случае пользователь несет полную ответственность за травмирование третьих лиц и нанесение им материального ущерба.

Самовольное изменение конструкции райдера аннулирует право пользователя на гарантийное обслуживание в случае возникших в результате этого неисправностей.

Эта машина не предназначена для работы на общественных улицах или перевозки людей.

Общие указания по безопасности

Перед вводом машины в эксплуатацию в первый раз прочтите, пожалуйста, внимательно данную инструкцию и поступайте в соответствии с приведенными в ней указаниями.

Проинформируйте других пользователей о том, как правильно пользоваться райдером.

Вводить райдер в эксплуатацию можно только в случае, если он находится в таком техническом состоянии, в каком он был поставлен пользователю фирмой-изготовителем.

Храните инструкцию по эксплуатации в надежном месте, но чтобы ею можно было в любой момент воспользоваться.

При передаче райдера другому владельцу не забудьте отдать ему и инструкцию по его эксплуатации.

Запасные части должны отвечать требованиям, предъявляемым к ним фирмой-изготовителем. Поэтому рекомендуется использовать только фирменные запчасти или запчасти, допущенные к использованию фирмой-изготовителем.

Поручайте ремонт машины только специалистам уполномоченного сервисного центра.

Перед началом работы с райдером

Лица, пользующиеся данным райдером, ни в коем случае не должны находиться под воздействием таких одурманивающих средств, как алкоголь, наркотики или сильные медикаменты.

Лицам моложе 16 лет пользоваться райдером воспрещается. Возрастной минимум для пользователя может быть установлен местными предписаниями.

Перед началом работы следует хорошо ознакомиться со всеми приспособлениями и элементами управления, а также с тем, как они функционируют.

Храните горючее только в предусмотренных для этой цели емкостях и ни в коем случае не поблизости от источников тепла (например, у печей или бойлеров с горячей водой).

Если выхлопная труба, бак для горючего или его крышка повреждены, то их следует заменить.

Присоединяйте прицепы или навесные орудия только согласно предписаниям.

Так как навесное оборудование, прицепы, балластные грузы, а также наполненные травой травосборники оказывают непосредственное воздействие на поведение машины во время движения, особенно сильно это сказывается на управляемости, способности к торможению и поведении райдера при опасности опрокидывания.

Во время работы с машиной

При выполнении работ с использованием данного райдера или работ по его обслуживанию необходимо носить соответствующую рабочую одежду (например: защитную обувь, длинные брюки, плотно прилегающую одежду, защитные очки).

Пользуйтесь только райдером, находящимся в безупречном техническом состоянии.

Никогда не заправляйте райдер при работающем или еще не остывшем после работы двигателе. Заправляйте райдер только под открытым небом.

Поблизости от двигателя нельзя пользоваться открытым пламенем, искрящими предметами или курить.

Убедитесь, что на рабочем участке нет людей (особенно детей) или животных.

Проконтролируйте местность, на которой будет использоваться райдер, и очистите ее от всех предметов, которые при работе райдера могут быть захвачены и с силой отброшены в сторону. Таким образом Вам удастся избежать травмирования людей и повреждения райдера.

Никогда не косите траву на склонах с уклоном более 20 %. Работа на склонах очень опасна, так как машина может опрокинуться или заглохнуть.

Поэтому на наклонной плоскости всегда трогайтесь с места и тормозите плавно; вниз по склону перемещайте машину медленно, выжав сцепление. Никогда нельзя двигаться поперек склона, всегда только вверх и вниз.

Работайте на райдере только при дневном свете или хорошем искусственном освещении.

Для транспортировки людей райдер не предназначен. Нельзя брать также кого-либо к себе на сиденье.

Перед началом любых работ по обслуживанию райдера

Принимайте меры по защите от травм. Перед началом любых работ по обслуживанию райдера необходимо:

- выключить двигатель,
- извлечь ключ зажигания,
- включить стояночный тормоз,
- подождать, пока не останутся все движущиеся детали и не остынет двигатель,
- отключить высоковольтный провод от свечи зажигания, чтобы исключить возможность запуска двигателя по недосмотру.

По окончании работ по обслуживанию райдера

Никогда не отходите от машины, пока не выключите двигатель, не включите стояночный тормоз и не извлечете ключ зажигания.

Предохранительные устройства

Предохранительные устройства предназначены для Вашей защиты и должны всегда безупречно функционировать.

Вам не следует каким-либо образом изменять конструкцию этих устройств или выводить их из строя.

К предохранительным устройствам относятся:

Крышка выбрасывателя/ травосборник

Крышка выбрасывателя (рисунок 4)/травосборник защищают Вас от травмирования об острые режущие ножи, а также от отлетающих при скашивании травы твердых предметов.

Поэтому машиной можно пользоваться только после установки крышки выбрасывателя/травосборника.

Система защитной блокировки

Система защитной блокировки позволяет запустить двигатель только после того, как:

- пользователь занял свое место на сиденье машины,
- была нажата педаль тормоза или стояночный тормоз был установлен в положение парковки,
- рычаг выбора направления движения или педаль автоматической коробки передач были установлены в положение «N»,
- режущий механизм был выключен, что означает: ручка «РТО» или рычаг «РТО» находятся в положении «выкл./Off». («РТО» означает: «Power-Take-Off»).

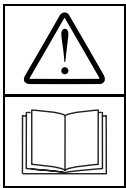
Если пользователь встает с сиденья, не включив перед этим стояночный тормоз или не выключив режущий механизм,

то система защитной блокировки выключает двигатель. В машинах с задним выбрасывателем система защитной блокировки препятствует скашиванию травы без установленных дефлектора/травосборника (автоматическое выключение двигателя или режущего механизма).

Кроме того, система защитной блокировки препятствует обратному движению машины со включенным режущим механизмом (автоматическое выключение двигателя или режущего механизма). Поэтому перед включением заднего хода у машин с «РТО» режущий механизм следует выключить с помощью ручки «РТО» или рычага «РТО» (в зависимости от исполнения машины).

Символы на райдере

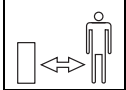
На райдере Вы найдете наклейки с различными символами. Ниже приведены пояснения к символам:



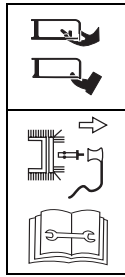
Внимание!
Перед вводом в эксплуатацию прочтите инструкцию!



Удалите посторонних с опасного участка!



Опасность травмирования вращающимися ножами или деталями.



Перед началом работ по обслуживанию режущих инструментов отключайте высоковольтный провод от свечи зажигания! Держите подальше от режущих инструментов руки и ноги! Перед настройкой, чисткой или проверкой машины ее следует выключить и извлечь штекер свечи зажигания.



Существует опасность травмирования выбрасываемой травой или твердыми предметами.



На рабочем участке не должны находиться посторонние лица (особенно дети) или животные.



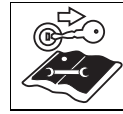
Работать на очень крутых склонах опасно.



Внимание!
Взрывоопасность.



Кислота из аккумуляторной батареи/
Опасность химического ожога.



Перед началом любых работ по обслуживанию райдера извлеките ключ зажигания и руководствуйтесь указаниями, приведенными в данной инструкции.

Следите за тем, чтобы все эти символы оставались разборчивыми.

Символы в инструкции

В данной инструкции используются следующие символы:

Опасность!

Ваше внимание обращается на опасность, связанную с описанной деятельностью, которая может привести к травмированию людей.

Внимание!

Ваше внимание обращается на опасность, связанную с описанной деятельностью, которая может привести к возникновению материального ущерба.

Указание

Таким образом обозначаются важная информация и рекомендации по правильному использованию.

Утилизация отходов

Упаковка, заглушки и т.д., могут быть утилизированы согласно требованиям местного законодательства.

Монтаж

В этой инструкции по эксплуатации описываются различные модели машин. Поэтому райдеры, графические изображения которых приведены в инструкции, могут в некоторых деталях отличаться от приобретенной Вами модели райдера.



Монтаж сиденья

Неподвижное сиденье:

Рисунок 1

Регулируемое сиденье:

Рисунок 2

Установка рулевого колеса

Рисунок 3

- Наденьте на рулевой вал манжету (2) (в зависимости от исполнения) и рулевое колесо (1).
- Положите подкладную шайбу (3b) выпуклостью вверх и зафиксируйте рулевое колесо с помощью винта (4).
- Вставьте защитную крышку (5).

Монтаж крышки выбрасывателя

(для машин с боковым выбрасывателем)

Рисунок 4a

- Снимите с выбрасывателя винты, подкладные шайбы и гайки.
- Вставьте крышку (1) и зафиксируйте ее с помощью винтов, подкладных шайб и гаек.
- Прикрепите ролики режущего механизма с помощью имеющихся винтов, подкладных шайб и гаек.

Рисунок 4b

Крышка выбрасывателя и ролики режущего механизма уже установлены.

- Слегка нажмите на крышку выбрасывателя по направлению назад и снимите транспортные крепления. Крышка выбрасывателя закроется автоматически.

Монтаж травосборника

- Смотрите отдельную инструкцию по эксплуатации травосборника.

Ввод в эксплуатацию батареи

⚠ Опасность!

Не исключена опасность отравления и травмирования в результате вдыхания или попадания на кожу кислоты из батареи.

Пользуйтесь защитными очками и перчатками. Следите, чтобы кислота не попала на кожу.

Если брызги кислоты из аккумуляторной батареи попали Вам в лицо или глаза, то немедленно промойте их холодной водой и обратитесь к врачу.

Если Вы нечаянно проглотили кислоту, то запейте ее большим количеством воды и немедленно обратитесь к врачу.

Храните аккумуляторные батареи в недоступном для детей месте.

Никогда не опрокидывайте аккумуляторную батарею, так как из нее может вылиться кислота.

Отдайте, пожалуйста, остатки кислоты, вылившейся из батареи, Вашему торговому агенту или сдайте ее на предприятие, занимающееся утилизацией отходов.



Внимание!

Не исключена опасность пожара, взрыва и появления на машине ржавчины в результате воздействия кислоты из батареи и ее испарений.

Детали райдера, на которые попали брызги кислоты из аккумуляторной батареи, следует немедленно тщательно очистить от них. Кислота из аккумуляторной батареи может привести к возникновению коррозии.

Рядом с аккумуляторной батареей нельзя курить, горящие и горячие предметы необходимо держать от нее подальше.

Проводите зарядку аккумуляторной батареи только в хорошо проветриваемых и сухих помещениях.

При работах по обслуживанию батареи не исключено короткое замыкание

Не кладите на аккумуляторную батарею инструменты или металлические предметы.

Подключение и отсоединение аккумуляторной батареи всегда следует выполнять в определенной последовательности.


- Сначала отсоедините черный провод (-), затем красный (+).
- Извлеките батарею из машины.

Рисунок 5

- Откройте ячейки батареи, сняв планку с заглушками / заглушки.
- Медленно наполните каждую из ячеек кислотой (кислота не должна доходить до заливочного отверстия на 1 см).
- Дайте батарее постоять в течение 30 минут, чтобы свинец мог впитать кислоту.
- Проверьте уровень кислоты в ячейках, при необходимости долейте кислоту.



- Перед вводом машины в эксплуатацию в первый раз батарею следует зарядить с помощью зарядного устройства (макс. ток зарядки 12 В, 6 А) в течение 2–6 часов. После зарядки сначала извлеките из розетки вилку зарядного устройства, затем извлеките батарею (см. также инструкцию по эксплуатации зарядного устройства).
- Установите на место планку с заглушками или заглушки для ячеек батареи.
- Установите батарею в машину.
- Извлеките заглушку из отверстия для деаэрации батареи. Присоедините к отверстию деаэрационный шланг и проложите его внутри машины по направлению вниз. Проследите, чтобы шланг располагался свободно, без перегибов! (Рисунок 5b)
- Сначала присоедините к аккумуляторной батарее красный провод (+), затем черный (-).
- Позднее в батарею можно будет заливать **только** дистиллированную воду.


Элементы управления и индикаторы

 **Внимание. Не исключено повреждение машины.**
 В этом разделе сначала будет описано функционирование элементов управления и индикаторы. Пока не приводите их в действие!

Замок для ключа зажигания (в зависимости от модели)

Рисунок 6a





Запуск: поворачивайте ключ зажигания вправо  до тех пор, пока двигатель не заработает, затем отпустите его. Замок находится в положении /I.

Остановка: поверните ключ влево до символа /0.




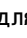
Замок для ключа зажигания с функцией «OCR» (в зависимости от модели)

Рисунок 6b

Этот замок оснащен функцией «OCR» (= контролируемый пользователем процесс скашивания травы при движении назад).

Запуск: поворачивайте ключ зажигания вправо  до тех пор, пока двигатель не заработает, затем отпустите его. Ключ находится в положении /II/   (нормальное положение), что позволяет скашивать траву при движении вперед.

Положение «OCR»:

переведите ключ из нормального положения влево в положение /I/    для скашивания травы при движении назад и нажмите на выключатель (1). Загорится контрольная лампочка (2), которая показывает пользователю, что теперь траву можно скашивать как при движении назад, так и вперед.

Остановка:


поверните ключ влево до символа /0.

Указание

Пользуйтесь функцией «OCR» только тогда, когда в этом действительно есть необходимость, во всех других случаях оставляйте ключ зажигания в нормальном положении. Как только ключ переводится в нормальное положение или двигатель выключается (остановка машины или выключение двигателя системой защитной блокировки), функция «OCR» автоматически выключается.



Электрический пускатель (в зависимости от исполнения)

Рисунок 7

Для запуска холодного двигателя потяните за электрический пускатель (рисунок 7a) или переведите рукоятку акселератора в положение  (рисунок 7b).

Рукоятка акселератора

Рисунок 8

Эта рукоятка предназначена для плавной регулировки скорости вращения двигателя. Быстрая скорость вращения = . Медленная скорость вращения = .

Педаль тормоза

Рисунок 9

Педаль тормоза можно использовать для быстрого торможения, включения/выключения стояночного тормоза или для выключения устройства «Tempomat».

Педаль выбора направления движения (только у моделей с автоматической коробкой передач)

Рисунок 10

Изменение направления движения должно выполняться только при остановленном тракторе.

Для этого полностью нажмите на педаль тормоза и удерживайте ее в этом положении.

Передний ход: рычаг в положении «F/».

Холостой ход: рычаг в положении «N».

Задний ход: рычаг в положении «R/».

Рычаг регулировки высоты срезания травы

Рисунок 11

Наибольшая высота срезания травы (режущий механизм вверх): рычаг в положении «H».

Наименьшая высота срезания травы (режущий механизм вниз): рычаг в положении «L».

Рычаг «РТО» (в зависимости от модели)

Рисунок 12

С помощью рычага «РТО» режущий механизм механически включается и выключается.

Выключение режущего механизма 0 (☼) = потяните рычаг на себя до упора.

Включение режущего механизма I ☼ = медленно переведите рычаг вперед до упора.

Ручка РТО (в зависимости от модели)

Рисунок 13

Через ручку «РТО» режущий механизм включается и выключается с помощью электро-механической муфты.

Включение: потяните за ручку выключателя.

Выключение: нажмите на ручку выключателя.

Указание:

При автоматическом выключении в результате срабатывания системы защитной блокировки (напр., при движении задним ходом с включенным режущим механизмом) ручку следует сначала перевести в положение выключения и затем снова в положение включения, только после этого будет устранена блокировка муфты.

Стояночный тормоз

Рисунок 14

Включение стояночного тормоза:

полностью нажмите на педаль тормоза и на переключатель;


Выключение стояночного тормоза:


полностью нажмите на педаль тормоза, переключатель отключится.

Педаль автоматической коробки передач для машин с гидростатическим приводом

Рисунок 15

С помощью этой педали плавно регулируется скорость машины и изменяется направление движения:



передний ход: переведите педаль вперед (по направлению движения ); чем дальше вперед, тем выше скорость, остановка (для стоянки и изменения направления движения): отпустите педаль (положение «N»);

задний ход: переведите педаль назад (против направления движения ); чем дальше назад, тем выше скорость.

Педаль для машин с автоматической коробкой передач

Рисунок 16

С помощью педали автоматической коробки передач плавно регулируется скорость машины:

– установите рычаг выбора направления движения в положение «F» = передний ход () или «R» = задний ход ().

– нажмите на педаль автоматики по направлению вперед: чем дальше вперед, тем выше скорость.

Устройство «Tempomat» (по заказу)

Рисунок 17

Нажмите на выключатель.

Выбранная на данный момент скорость движения машины вперед (но не максимально допустимая скорость) будет оставаться неизменной; Вы можете убрать ногу с педали автоматической коробки передач.

При нажатии на педаль автоматической коробки или педали тормоза устройство «Tempomat» автоматически выключается.

Разблокировка коробки передач у машин с гидростатическим приводом

Рисунок 18

Для толкания машины при выключенном двигателе вытяните рычаг и нажмите на него по направлению вниз.

Для движения на машине переведите рычаг вверх и вдавите его.

Рычаг находится на задней стенке машины.

Панель индикации (по заказу)

Рисунок 19

Панель индикации может состоять, в зависимости от исполнения машины, из следующих элементов:

Давление масла (1):

если индикаторная лампочка загорается при работающем двигателе, то его следует сразу же выключить и проверить уровень масла. При необходимости обратитесь за помощью в уполномоченный сервисный центр.

Тормоз (2):

индикаторная лампочка загорается, если при запуске двигателя педаль тормоза не нажата или стояночный тормоз не выключен.

Режущий механизм (PTO) (3):

эта индикаторная лампочка загорается, если перед запуском двигателя режущий механизм (PTO) не был выключен.

Индикация зарядки батареи (4):

если эта индикаторная лампочка загорается при работающем двигателе, то это значит, что батарея недостаточно заряжена. При необходимости обратитесь за помощью в уполномоченный сервисный центр.

Счетчик часов работы (5): при включенной системе зажигания этот дисплей показывает, сколько часов проработала машина.

Амперметр (6):

Этот индикатор показывает ток зарядки от генератора к батарее.

Низкое число оборотов двигателя:

= стрелка находится посередине.

высокое число оборотов двигателя:

= стрелка находится справа (+).

Освещение (по заказу)

Фары светятся, пока двигатель работает.

Регулируемое сиденье (по заказу)

Рисунок 20

Потяните за рычаг и установите сиденье в необходимое положение.

Индикатор заполнения травосборника (по заказу)

Рисунок 21

Датчик заполнения измеряет во время скашивания травы степень наполненности травосборника. Когда травосборник наполняется до краев, звучит сигнал, после чего устройство следует очистить от травы.

Выключатель приспособления для поднятия корзины для сбора травы (по заказу)

Рисунок 26

Выключатель (А) служит для электромеханического открывания и закрывания травосборника.

Как им пользоваться, описано в отдельной инструкции по эксплуатации травосборника.

Управление

Выполняйте также указания, приведенные в инструкции по эксплуатации двигателя!

Опасность!

Не исключена опасность травмирования.

Посторонние лица, особенно дети, или животные не должны находиться поблизости от райдера во время скашивания. Они могут получить травму из-за отлетающих при скашивании камней или иных предметов. Дети ни в коем случае не должны управлять райдером.

Будьте особенно осторожны во время скашивания травы при движении назад (для машин с выключателем «OCR»).

На участке использования машины не должно находиться никого из посторонних.

Никогда не удаляйте траву из травосборника при работающем режущем механизме. Иначе Вы или другие лица могут быть травмированы выбрасываемой с силой скошенной травой.

При скашивании на крутых склонах райдер может перевернуться, и Вы получите травму. Поэтому никогда не выполняйте скашивание поперек склона, только в направлении вверх и вниз.

Никогда не выполняйте скашивание на склонах с крутизной более 20 %.

Никогда не разворачивайтесь на склоне.

При скашивании влажной травы из-за ослабленного сцепления с землей райдер может повести в сторону, и Вы можете упасть. Поэтому скашивайте только сухую траву.

Слишком высокая скорость может повысить опасность возникновения несчастного случая.

Соблюдайте достаточное безопасное расстояние, если Вам приходится скашивать траву в непосредственной близости от крутых склонов, под деревьями, возле кустов и живых изгородей.

Будьте особенно осторожны при движении задним ходом.

Проконтролируйте участок, на котором будет использоваться райдер, и уберите с него все предметы, которые могут быть захвачены и отброшены в сторону.

Если посторонний предмет (например, камень) попадет в режущий механизм или если машина начнет необычно сильно вибрировать, то немедленно выключите двигатель. Обследуйте райдер и при обнаружении неисправностей обратитесь за помощью в сервисную мастерскую.

Никогда не стойте перед отверстием выбрасывателя травы у косилок с серповидным режущим механизмом.

Никогда не подносите руки или ноги к вращающимся деталям машины.

Прежде чем устранить причину блокировки или прочистить забитый травой канал выбрасывателя, выключите двигатель, извлеките ключ зажигания и отсоедините высоковольтный провод от свечи зажигания.

Опасность удушья в результате вдыхания окиси углерода

Двигатель внутреннего сгорания должен работать только под открытым небом.

Взрыво- и пожароопасность

Пары горючего/бензина взрывоопасны, и горючее относится к чрезвычайно легко воспламеняющимся жидкостям.

Заполняйте бак двигателя горючим перед его запуском. При работающем двигателе или пока он еще не остыл бак с горючим должен быть хорошо закрыт.

Заполняйте бак двигателя горючим, когда он выключен и уже остыл. Вблизи от двигателя нельзя пользоваться открытым пламенем, искрящими предметами или курить. Заправляйте райдер только под открытым небом. Если горючее пролилось, то двигатель нельзя запускать. Уберите машину с участка, загрязненного пролитым горючим, и подождите, пока пары горючего не испарятся. Во избежание возникновения пожара постарайтесь, чтобы трава и пролитая смазка не попали на следующие элементы конструкции машины: двигатель, выхлопная труба, батарея, бензобак.

⚠ Опасность!

Не исключено травмирование в результате использования неисправной машины.

Райдером можно пользоваться только в случае, если он находится в безупречном техническом состоянии.

Перед началом работы необходимо проводить визуальный осмотр райдера. Особенно тщательно следует контролировать защитные приспособления, режущие инструменты с держателями, элементы управления и винтовые соединения на отсутствие повреждений и прочность крепления.

Поврежденные детали следует заменять перед началом эксплуатации райдера.

i Время работы

Выполняйте указания, приведенные в национальных/ коммунальных предписаниях относительно времени суток, в течение которого разрешается пользоваться райдером (при необходимости обратитесь за информацией в соответствующую организацию).

i Указания по местоположению деталей

Если в инструкции сказано, что та или иная деталь машины находится слева или справа, то это значит: слева или справа от пользователя, сидящего на сиденьи машины.

Заправка и проверка уровня масла

i Указание

На заводе-изготовителе в двигатель уже было залито масло – проверьте, пожалуйста, его уровень и при необходимости долейте.

- Залейте в бак «нормальный, без содержания свинца» бензин (рисунок 22).
- Заливайте бензин до уровня, не доходящего на 1 см до нижней кромки горловины для заливки бензина.
- Плотнo закройте бак крышкой.
- Проверьте уровень масла (рисунок 23). Уровень масла должен находиться между отметками «Full/Max.» и «Add/Min.» (смотрите также инструкцию по эксплуатации двигателя).





Проверка давления в шинах

Указание

Из-за особенностей производственного процесса не исключено, что давление в шинах будет выше, чем необходимо, поэтому:


- накачайте все шины одинаково до давления ок. 0,9 бара.

Запуск двигателя

- Займите место на сиденье водителя.
- Выключите режущий механизм: для машин с «РТО» (рисунок 12, а также 13): выключите «РТО» и переведите режущий механизм в верхнее положение.
- Полностью нажмите на педаль тормоза (рисунок 9) и удерживайте ее в этом положении или включите стояночный тормоз (рисунок 14).
- Переведите рычаг автоматической коробки передач (рисунок 10) в положение «N». Машины с гидростатическим приводом находятся в положении «N», если педаль автоматки не нажата (рисунок 15).
- Установите рукоятку акселератора (рисунок 8) напротив символа .
- При холодном двигателе потяните за ручку электрического пускателя или установите рукоятку акселератора напротив символа  (рисунок 7).
- Поверните ключ зажигания (рисунок 6) до символа  и подождите, пока двигатель не заработает (макс. 5 секунд, перед повторным запуском подождите 10 секунд). Если двигатель заработал, то переведите ключ зажигания на символ .

- Медленно переведите электрический пускатель в исходное положение (рисунок 7).
- Отводите рукоятку акселератора назад (рисунок 8), пока двигатель не начнет спокойно работать.

Остановка двигателя

- Переведите рукоятку акселератора (рисунок 8) в среднее положение.
- Дайте двигателю поработать в течение примерно 20 секунд.
- Установите ключ зажигания (рисунок 6) напротив символа /0.
- Извлеките ключ зажигания.
- Прежде чем отойти от машины, включите стояночный тормоз.

Движение

Указание



Соблюдайте особую осторожность при движении задним ходом. Никогда не меняйте направление движения прежде, чем машина остановится.

- Запустите двигатель, как описано выше.
- Переведите рычаг выбора направления движения (только у машин с автоматической коробкой передач) в соответствующее положение.
- Выключение стояночного тормоза: полностью нажмите на педаль тормоза и затем отпустите.
- Медленно нажимайте на педаль автоматки до тех пор, пока не будет достигнута необходимая скорость.

Остановка машины

- Отпустите педаль газа.
- Нажимайте на педаль тормоза, пока машина не остановится.


Скашивание

- В нормальном режиме скашивания травы  (смотри управление замком зажигания):
Прежде чем начать движение задним ходом, выключите режущий механизм и переведите его наверх.
- В режиме скашивания травы при движении назад  (смотри управление замком зажигания):
соблюдайте особую осторожность во время скашивания травы при движении назад и включайте эту функцию только в случае, если в этом действительно есть необходимость.
- Никогда не меняйте направление движения, если машина движется или катится по инерции.


Указание:

В случае с машинами с задним выбросом скашивание травы можно проводить только после установки травосборника или дефлектора.

Машины с гидростатическим приводом

- Запустите двигатель, как описано выше.
- Для гарантии достаточной отдачи мощности установите рукоятку акселератора напротив символа .
- Включите режущий механизм.
- Опустите режущий механизм.
- Выключение стояночного тормоза: полностью нажмите на педаль тормоза и затем отпустите.
- Выберите с помощью педали автоматки направление движения вперед и скорость движения (путем медленного нажатия на эту педаль). Машина придет в движение.

Машины с автоматической коробкой передач

- Запустите двигатель, как описано выше.
- Для гарантии достаточной отдачи мощности установите рукоятку акселератора напротив символа .
- Включите режущий механизм.
- Опустите режущий механизм.
- Переведите рычаг выбора направления движения в положение «F» / вперед.
- Выключите стояночный тормоз: для этого полностью нажмите на педаль тормоза и затем отпустите ее.
- С помощью педали автоматической коробки передач выберите скорость движения вперед (путем медленного нажатия). Машина придет в движение.

Общая информация


При установке высоты срезания травы и скорости движения следите за тем, чтобы райдер не работал с перегрузкой.

Высоту срезания травы и скорость движения машины следует выбирать в зависимости от высоты, вида и влажности скашиваемой травы, чтобы она без проблем подавалась в травосборник.

При образовании пробок необходимо снизить скорость машины и увеличить высоту срезания.

Хранение райдера

- Остановите машину: нажмите на педаль тормоза и переведите педаль автоматике в положение «N».
- Выключите режущий механизм.
- Установите рукоятку акселератора в среднее положение.
- Переведите режущий механизм наверх.

■ Через 20 секунд установите ключ зажигания напротив /0.

- Извлеките ключ зажигания.
- Прежде чем отойти от машины, включите стояночный тормоз. Для этого нажмите на педаль тормоза и затем на ручку (рисунок 14).

Толкание машин с гидростатическим приводом

Машину можно начать толкать только после выключения двигателя.

- Отпустите стояночный тормоз.
- Разблокируйте коробку передач (рисунок 18): извлеките рычаг и нажмите на него по направлению вниз.

Перед запуском двигателя переведите назад рычаг разблокировки коробки передач.

Мульчирование

При наличии соответствующих принадлежностей с помощью различных машин можно также проводить мульчирование. Обратитесь к Вашему торговому агенту за информацией по этому вопросу.

Очистка травосборника от травы

Смотрите отдельную инструкцию по эксплуатации травосборника.

Рекомендации по уходу за газонами

Скашивание

На газоне растет трава различных сортов. Если Вы будете скашивать ее часто, то быстрее будет расти трава с сильными корнями, которая образует дерн. Если Вы будете скашивать траву редко, то быстрее будет расти высокая трава и прочие

дикие растения (например, клевер, маргаритки и пр.).

Нормальная высота травы на газоне составляет 4–5 см. Скашивать необходимо лишь $\frac{1}{3}$ от общей высоты, то есть, при высоте травы 7–8 см следует укорачивать ее до нормальной высоты. По возможности не укорачивайте траву более чем на 4 см, так как в противном случае при засухе повреждается дерн. Высокую траву, выросшую, например, во время Вашего отпуска, скашивайте поэтапно до нормальной высоты.

Мульчирование (с помощью принадлежностей)

При мульчировании трава разрезается на мелкие кусочки (длиной ок. 1 см) и остается лежать на газоне. При этом в почве газона остается много питательных веществ.

Для достижения оптимального результата газонную траву следует постоянно коротко стричь (смотрите также раздел «Скашивание»).

При мульчировании необходимо учитывать следующее:

- нельзя скашивать мокрую траву,
- никогда не скашивайте более 2 см от общей высоты травы,
- передвигайтесь на машине медленно,
- включайте двигатель на максимальную скорость вращения вала,
- регулярно прочищайте режущий механизм.

Транспортировка

К следующему месту работы можно переезжать на тракторе только в случае, если оно расположено недалеко. Для перевозки трактора на дальние расстояния лучше всего воспользоваться подходящим транспортным средством.

Указание: райдер не имеет допуска для езды по дорогам согласно нормативной документации StVO.

Небольшие расстояния

Опасность!

Работающим режущим механизмом могут быть захвачены и отброшены в сторону какие-либо предметы, которые могут нанести как ущерб здоровью людей, так и материальный ущерб.

- Поэтому перед поездкой на райдере обязательно выключите режущий механизм.

Большие расстояния

Внимание!

Не исключены транспортные повреждения.

Транспортные средства (например, транспортный автомобиль, погрузочная платформа и пр.) должны использоваться по назначению (смотрите соответствующую инструкцию по эксплуатации). Перед транспортировкой должны быть приняты меры по предотвращению съезжания райдера с транспортного средства.

Окружающей среде может быть нанесен вред из-за пролившегося горючего
Никогда не перевозите райдер в наклонном положении.

- Подготовьте транспортное средство к перевозке.

- Присоедините к нему погрузочную платформу.
- Переместите машину вручную на холостом ходу на погрузочную платформу (у машин с гидростатическим приводом разблокируйте коробку передач).
- Включите стояночный тормоз.
- Закрепите машину, чтобы она не сползла набок.

Чистка / Техобслуживание

Опасность!

Не исключено травмирование в результате нечаянного включения двигателя.

Принимайте меры по защите от травм. Перед началом любых работ по обслуживанию райдера необходимо:

- выключить двигатель,
- извлечь ключ зажигания,
- включить стояночный тормоз,
- подождать, пока не останутся все движущиеся детали и не остынет двигатель,
- отсоединить высоковольтный провод от свечи зажигания, чтобы предотвратить непреднамеренный запуск двигателя.

Чистка

Чистка машины

Внимание!

Райдер нельзя чистить струей воды под высоким давлением.

- Лучше всего проводить чистку сразу после скашивания.
- Остановите машину на твердой и ровной площадке.
- Переведите рычаг выбора направления движения в положение «F» или «R» (имеется не во всех моделях).
- Включите стояночный тормоз.

Указание

При использовании машины в зимних условиях существует вероятность возникновения ржавчины и других коррозионных процессов. После каждого использования тщательно очищайте машину.

Очистка режущего механизма

Опасность!

Не исключена опасность травмирования об острые режущие ножи.

Наденьте защитные рукавицы. У машин с несколькими режущими инструментами перемещение одного из них может привести к вращению остальных режущих инструментов. Чистить режущие инструменты следует очень осторожно.

Внимание!

Не исключено повреждение двигателя.

Никогда не наклоняйте райдер на угол более чем 30°. Иначе горючее может попасть в камеру сгорания и привести к повреждению двигателя.

- Переставьте режущий механизм полностью наверх.
- Проведите чистку механизма изнутри с помощью щетки, веника или тряпки.

Режущий механизм с чистящей насадкой (по заказу)

Рисунок 25

Остановите машину на ровной площадке, очищенной от мелкой гальки, крупных камней и т. д. и включите стояночный тормоз.

1. С помощью имеющейся в продаже быстродействующей муфты прикрепите к чистящей насадке шланг для воды.

2. Запустите двигатель.
3. Опустите режущий механизм и включите его на несколько минут.
4. Выключите режущий механизм и двигатель.
5. Снимите шланг для воды.

Повторите операции 1–5 со второй чистящей насадкой (если таковая имеется).

По окончании процесса чистки (операции 1–5):

- переставьте режущий механизм наверх,
- запустите двигатель и включите на несколько минут режущий механизм, чтобы его просушить.

Чистка травосборника

Указание

Смотрите отдельную инструкцию по эксплуатации травосборника.

- Снимите травосборник и очистите его от травы.
- После этого приспособление можно почистить сильной струей воды из шланга для полива приусадебного участка.
- Перед следующим использованием травосборника его следует тщательно просушить.

Техобслуживание

Выполняйте предписания по проведению техобслуживания, приведенные в инструкции по эксплуатации двигателя. В конце летнего сезона поручите специалистам уполномоченного сервисного центра провести проверку машины.

Внимание!

Не исключено загрязнение окружающей среды машинным маслом.

Отработанное масло после его замены следует сдавать в соответствующий приемный пункт или на предприятие по утилизации отходов.

Загрязнение окружающей среды отработанными батареями

Отработанные батареи нельзя выбрасывать в мусор вместе с бытовыми отходами. Отдайте старые батареи Вашему торговому агенту или сдайте на предприятие по утилизации отходов. Прежде чем сдать райдер на металлолом, извлеките из него аккумуляторную батарею.

Через пять часов эксплуатации

- Проведите первую замену масла. Периодичность замены масла приведена в инструкции по эксплуатации двигателя. Для слива масла из двигателя воспользуйтесь специальным желобком или приспособлением для быстрого слива масла (рисунок 24, которое поставляется по заказу).

Через каждые 10 часов эксплуатации

- Проведите очистку или замену воздушного фильтра (смотрите инструкцию по эксплуатации двигателя).

Через каждые 2 месяца

- Наполните ячейки батареи дистиллированной водой до уровня, не доходящего на 1 см до заливочного отверстия.
- Накачайте шины согласно данным, приведенным на боковой поверхности их покрышек. Если на покрышках шин ничего не указано,

то накачайте шины настолько, чтобы давление в них составляло 0,9 бара.

- Смажьте с помощью универсальной консистентной смазки подшипники передних колес или передней оси (в зависимости от исполнения машины) через смазочные ниппели.

Через каждые 50 часов эксплуатации

- Поручите специалистам уполномоченного сервисного центра удалить из коробки передач накопившиеся в ней загрязнения и остатки травы.

Один раз в сезон

- Смажьте зубья механизма поворота райдера с помощью универсальной консистентной смазки.
- Нанесите на шарниры рулевого управления несколько капель легкого масла.
- Нанесите также несколько капель легкого масла на поворотные и опорные участки рычагов управления, устройства регулировки режущего механизма по высоте и т. д.
- Проведите чистку свечи зажигания и отрегулируйте расстояние между электродами или замените свечу, как описано в инструкции по эксплуатации двигателя.
- Поручите специалистам уполномоченного сервисного центра смазку осей задних колес специальной (водоотталкивающей) консистентной смазкой.
- Отдайте режущие ножи на переточку в сервисную мастерскую или поручите специалистам мастерской их замену.

Хранение машины



Внимание! **Не исключен материальный ущерб**

Ставьте машину (с остывшим двигателем) на хранение только в чистое и сухое помещение. При длительном хранении (например, в зимний период) обязательно следует принять меры по защите райдера от коррозии.

По окончании сезона или если Вы не будете пользоваться райдером более одного месяца:

- проведите очистку райдера и травосборника.
- Для защиты от коррозии протрите все металлические детали смоченной маслом ветошью или нанесите смазку из аэрозольной упаковки.
- Зарядите батарею с помощью зарядного устройства.
- При выводе машины из эксплуатации на всю зиму из нее необходимо извлечь батарею, зарядить ее и положить на хранение в сухое и прохладное помещение, защищенное от мороза. Через каждые 4–6 недель, а также перед установкой в машину батарею следует подзарядить.
- Слейте топливо (только под открытым небом) и выведите двигатель из эксплуатации, как описано в инструкции по его использованию.
- Накачайте шины согласно данным, приведенным на боковой поверхности их покрышек. Если на покрышках шин ничего не указано, то накачайте шины настолько, чтобы давление в них составляло 0,9 бара.
- Поставьте райдер на хранение в сухом и чистом помещении.

Гарантия

В любой из стран действуют гарантийные обязательства, изданные представительством нашей фирмы в этой стране или фирмой-импортером нашей продукции.

Неисправности устраняются нами бесплатно в рамках гарантийных обязательств лишь в том случае, если причиной неисправности послужили бракованный материал или ошибки при изготовлении.

Если Вы будете вынуждены воспользоваться правами на гарантийное обслуживание, то обращайтесь, пожалуйста, в торговую организацию, в которой Вы приобрели изделие нашей фирмы, или в расположенный поблизости филиал нашей фирмы.

Информация по двигателю

Фирма-производитель двигателя несет ответственность за все проблемы, связанные с двигателем, в том, что касается мощности, измерения мощности, технических данных, гарантийного обслуживания и сервиса. Всю необходимую информацию Вы найдете в поставляемой отдельно инструкции для владельца/пользователя двигателем, разработанной на фирме-производителе двигателей.

Помощь при устранении неисправностей



Опасность! **Не исключено травмирование в результате нечаянного включения двигателя.**

Принимайте меры по защите от травм. Перед началом любых работ по обслуживанию райдера необходимо:

- выключить двигатель,
- извлечь ключ зажигания,
- включить стояночный тормоз,
- подождать, пока не остановятся все движущиеся детали и не остынет двигатель,
- отключить высоковольтный провод от свечи зажигания, чтобы исключить возможность запуска двигателя по недосмотру.

Как правило, неполадки в райдере возникают по простым причинам, которые Вам необходимо знать, чтобы Вы могли некоторые из неполадок устранить самостоятельно. В случае сомнения Вам всегда помогут в сервисной мастерской.

Проблемы	Возможная(ые) причина(ы)	Устранение
Пусковое устройство не функционирует.	Сработала система защитной блокировки.	Для запуска двигателя займите место на сиденьи пользователя, полностью нажмите на педаль тормоза или включите стояночный тормоз. У машин с ручкой или рычагом «РТО» выключите режущий механизм. У машин с задним выбрасывателем установите травосборник или дефлектор.
	Батарея неправильно подключена.	Присоедините красный провод к (+)-полюсу, а черный к (-)-полюсу батареи.
Пусковое устройство не функционирует.	Аккумуляторная батарея разрядилась или слабо заряжена.	Проверьте уровень электролита в батарее. При необходимости долейте дистиллированной воды до уровня, не доходящего на 1 см до заливочного отверстия. Затем проведите зарядку аккумуляторной батареи.
	Сработал предохранитель.	Замените предохранитель. Если он снова перегорит, то выясните причину (в большинстве случаев это короткое замыкание).
	Отшел кабель для соединения двигателя с рамой корпуса.	Присоедините кабель.
Пусковое устройство функционирует, но двигатель не запускается.	Неправильное положение электрического пускателя и рукоятки акселератора.	Нажмите на ручку электрического пускателя (Choke). Установите рукоятку акселератора напротив символа  .
	В карбюратор не подается горючее, бак пуст.	Залейте топливо.
	Дефектная или загрязненная свеча зажигания.	Проверьте свечу зажигания, как описано в инструкции по эксплуатации двигателя.
	Отсутствует искра зажигания.	Поручите специалистам сервисной мастерской проверить систему зажигания.
Двигатель дымится.	В двигателе слишком много смазочного масла.	Сразу же выключите райдер. Проверьте уровень смазочного масла.
	Двигатель вышел из строя.	Сразу же выключите райдер. Поручите специалистам сервисной мастерской проверить двигатель.
Сильная вибрация.	Поврежденный вал режущего ножа или сам нож.	Сразу же выключите райдер. Отдайте райдер в сервисную мастерскую для замены дефектных деталей.

Проблемы	Возможная(ые) причина(ы)	Устранение
Режущий механизм не отбрасывает траву или не срезает ее полностью.	Низкое число оборотов двигателя.	Увеличьте скорость вращения вала двигателя.
	Слишком высокая скорость движения.	Установите более низкую скорость движения.
	Режущий нож затупился.	Отдайте режущий нож на переточку в сервисную мастерскую или поручите его там заменить.
Двигатель работает, но режущий механизм не срезает траву.	Порван клиновой ремень.	Поручите специалистам сервисной мастерской заменить клиновой ремень.