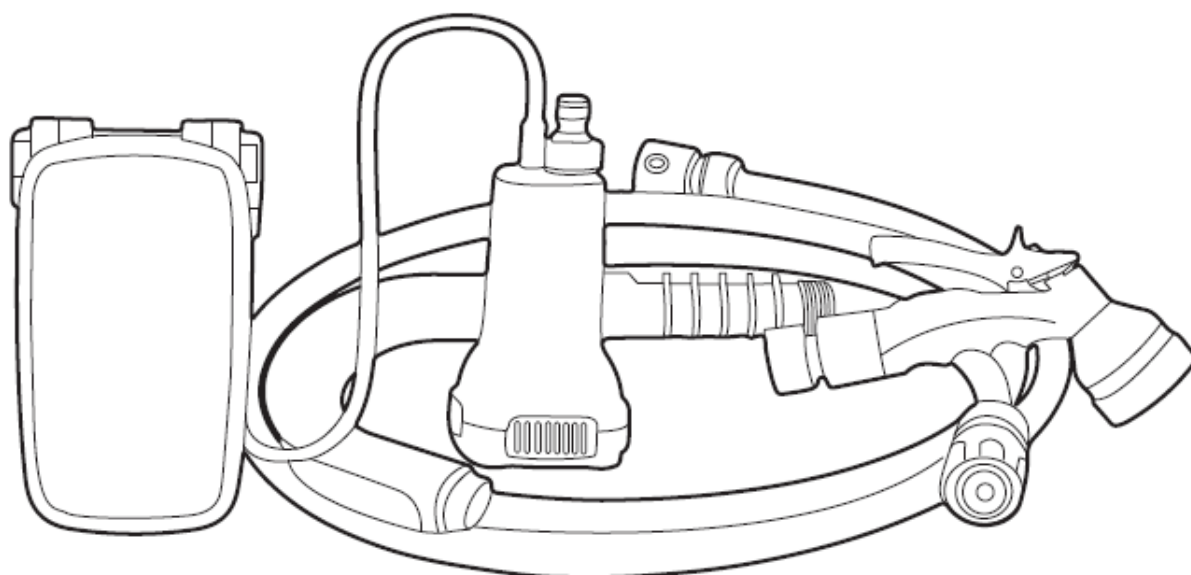


# greenworks®

G24SWP  
3401007

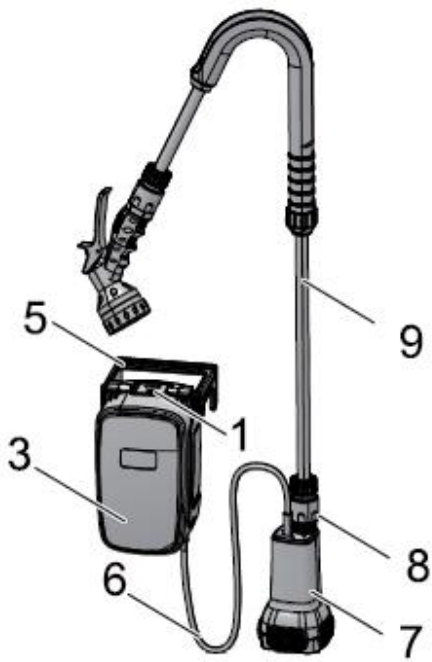
RU НАСОС ДЛЯ БОЧКИ АККУМУЛЯТОРНЫЙ  
РУКОВОДСТВО ПО ЭКСПЛУАТАЦИИ



Перевод оригинальных инструкций



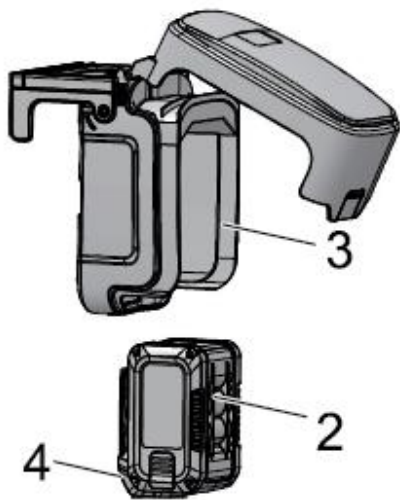
1.



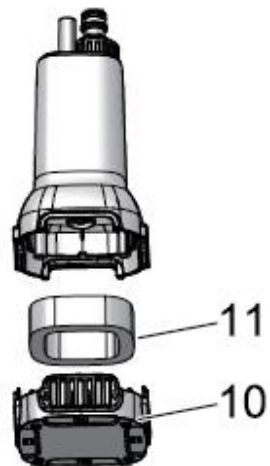
2.



3.



4.



<b>1</b>	<b>Описание .....</b>	<b>2</b>	<b>4.4</b>	<b>Установка аккумуляторной батареи.....</b>	<b>3</b>
1.1	Цель.....	2	4.5	Извлечение аккумуляторной батареи.....	3
1.2	Общая схема.....	2	<b>5</b>	<b>Эксплуатация .....</b>	<b>3</b>
<b>2</b>	<b>Предупреждения по технике безопасности для водяного насоса.....</b>	<b>2</b>	5.1	Запуск устройства.....	3
<b>3</b>	<b>Утилизация.....</b>	<b>2</b>	5.2	Остановка устройства. ....	3
<b>4</b>	<b>Сборка .....</b>	<b>2</b>	<b>6</b>	<b>Техническое обслуживание .....</b>	<b>3</b>
4.1	Распаковка устройства.....	2	6.1	Очистка и общее техническое обслуживание .....	4
4.2	Установка водяного шланга.....	3	<b>7</b>	<b>Поиск и устранение неисправностей .....</b>	<b>4</b>
4.3	Установка водяного насоса.....	3	<b>8</b>	<b>Технические параметры .....</b>	<b>4</b>
			<b>9</b>	<b>Гарантийные обязательства. ..</b>	<b>4</b>

# 1 ОПИСАНИЕ

## 1.1 ЦЕЛЬ

Данное устройство предназначено для подачи воды при максимальной температуре 35°C. Устройство не предназначено для использования с прочими жидкостями, в особенности с моторными жидкостями, очищающими жидкостями, а также другими химическими продуктами!

## 1.2 ОБЩАЯ СХЕМА

Рисунок 1-4

1 Кнопка вкл./выкл.	6 Кабель
2 АКБ	7 Насос
3 Батарееприемник	8 Быстроразъёмная муфта 1,2 см
4 Кнопка фиксации АКБ	9 Водяной шланг
5 Крючок	10 Крышка основания
	11 Фильтр

## 2 ПРЕДУПРЕЖДЕНИЯ ПО ТЕХНИКЕ БЕЗОПАСНОСТИ ДЛЯ ВОДЯНОГО НАСОСА

- Электрическое соединение для зарядного устройства АКБ должно быть оснащено розеткой с гнездом для заземления с напряжением питания 100-240 вольт переменного тока, 50/60 Гц.
- Перезаряжаемые аккумуляторные батареи следует извлечь из устройства перед их повторной зарядкой.
- Отработанные аккумуляторные батареи следует извлечь из устройства и утилизировать должным образом.
- При размещении устройства на длительное хранение необходимо извлечь аккумуляторную батарею.
- Запрещается использовать насос во время нахождения в воде посторонних лиц.
- Аккумуляторную батарею следует заряжать при комнатной температуре внутри помещения.
- Запрещается использовать устройство с поврежденным кабелем питания. При повреждении кабеля питания следует обратиться в авторизованный сервисный центр или к квалифицированному

специалисту для его замены. Такие меры позволят предотвратить появление чрезвычайных ситуаций.


- Дети не должны играть с устройством. Во время работы устройства следите, чтобы дети не приближались к нему.
- Устройство не предназначено для использования (включая детей) лицами с ограниченными физическими, сенсорными и умственными способностями, не обладающими должными опытом и знаниями, за исключением случаев, когда их действиями руководит другое лицо или если им объяснили, как эксплуатировать устройство безопасным способом.
- Дети не должны играть с устройством.
- Во время работы устройства могут образовываться утечки смазочных материалов, что может привести к загрязнению рабочей зоны.
- За помощью в устранении неполадок обратитесь к специалисту!

## 3 УТИЛИЗАЦИЯ

	<b>Раздельный сбор отходов. Не выбрасывайте вместе с обычными бытовыми отходами. Если необходимо заменить оборудование или оно Вам больше не нужно, не выбрасывайте его вместе с бытовыми отходами.</b>
	Раздельный сбор использованного оборудования и упаковки позволяет переработать материалы и использовать их снова. Использование переработанных материалов помогает предотвратить загрязнение окружающей среды и снижает требования к сырью.
	По окончании срока службы утилизируйте батареи, соблюдая меры предосторожности для окружающей среды. Батарея содержит материал, опасный для людей и окружающей среды. Эти материалы необходимо удалить и выбросить отдельно в месте, где принимают литиево-ионные батареи.

## 4 СБОРКА

### 4.1 РАСПАКОВКА УСТРОЙСТВА

 <b>ПРЕДУПРЕЖДЕНИЕ</b>
Перед использованием удостоверьтесь, что сборка устройства произведена правильно.

#### **⚠ ПРЕДУПРЕЖДЕНИЕ**

- Не используйте устройство, если какие-либо его части повреждены.
- Не используйте устройство, если какие-либо его части отсутствуют.
- Обратитесь в сервисный центр, если какие-либо детали отсутствуют или повреждены.

1. Откройте упаковку.
2. Прочтите документацию, находящуюся внутри коробки.
3. Извлеките из коробки все разобранные детали.
4. Извлеките изделие из коробки.
5. Утилизируйте коробку и упаковочный материал в соответствии с местными правилами.

#### **4.2 УСТАНОВКА ВОДЯНОГО ШЛАНГА**

*Рисунок 2*

1. Потяните ворот быстроразъемной муфты на водяном шланге назад.
2. Установите насадку на быстроразъемную муфту.
3. Для завершения установки насадки отпустите ворот быстроразъемной муфты.

#### **4.3 УСТАНОВКА ВОДЯНОГО НАСОСА**

*Рисунок 2*

#### **⚠ ПРЕДУПРЕЖДЕНИЕ**

- Не размещайте водяной насос на подающем шланге или на кабеле питания.
- Следите, чтобы в батарееприемник не попала вода.
- Следите за тем, чтобы на основании вала не образовывался осадок и не скапливалась грязь, чтобы убедиться, что насос работает должным образом.

1. Разместите насос статично с помощью крючка или зафиксируйте его с помощью болтов.

#### **4.4 УСТАНОВКА АККУМУЛЯТОРНОЙ БАТАРЕИ**

*Рисунок 3*

#### **⚠ ПРЕДУПРЕЖДЕНИЕ**

- Если аккумуляторная батарея (АКБ) или зарядное устройство (ЗУ) были повреждены, их необходимо заменить.
- Перед заменой или извлечением АКБ выключите устройство и подождите, пока двигатель полностью не остановится.
- Прочтите, изучите и соблюдайте требования инструкции по эксплуатации АКБ и ЗУ.

1. Совместите подъемные выступы, расположенные на аккумуляторной батарее, с пазами в батарееприемнике.
2. Вставьте аккумуляторную батарею в батарееприемник до полной фиксации в нужном положении.
3. Фиксация аккумуляторной батареи в нужном положении будет сопровождаться хорошо слышимым щелчком.

#### **4.5 ИЗВЛЕЧЕНИЕ АККУМУЛЯТОРНОЙ БАТАРЕИ**

*Рисунок 3*

1. Нажмите и удерживайте кнопку фиксации АКБ.
2. Извлеките аккумуляторную батарею из устройства.

### **5 ЭКСПЛУАТАЦИЯ**

#### **ⓘ ВАЖНО**

Перед началом эксплуатации ознакомьтесь и изучите правила техники безопасности при работе с устройством и руководство по эксплуатации.

#### **⚠ ПРЕДУПРЕЖДЕНИЕ**

Соблюдайте осторожность во время использования устройства.

#### **5.1 ЗАПУСК УСТРОЙСТВА**

*Рисунок 1*

1. Нажмите кнопку вкл./выкл.

#### **5.2 ОСТАНОВКА УСТРОЙСТВА**

*Рисунок 1*

1. Нажмите кнопку вкл./выкл.

### **6 ТЕХНИЧЕСКОЕ ОБСЛУЖИВАНИЕ**

#### **⚠ ВНИМАНИЕ**

Не допускайте, чтобы тормозные жидкости, бензин, материалы на основе нефти попадали на пластмассовые детали. Химические вещества могут привести к повреждению пластмассовых деталей и сделать устройство непригодным для эксплуатации.

#### **⚠ ВНИМАНИЕ**

Не используйте сильные растворители или моющие средства для очистки пластмассового корпуса или компонентов.

#### **⚠ ПРЕДУПРЕЖДЕНИЕ**

Перед началом технического обслуживания извлеките аккумуляторную батарею из устройства.

## 6.1 ОЧИСТКА И ОБЩЕЕ ТЕХНИЧЕСКОЕ ОБСЛУЖИВАНИЕ

### Рисунок 4

- В случае частого перемещения устройства в процессе эксплуатации необходимо очищать его всякий раз после использования, промывая чистой водой.
- В случае стационарного использования необходимо регулярно – каждые три месяца – проверять функционирование загрузочного переключателя.
- Проводите очистку засоров корпуса насоса с помощью водяной струи.
- Каждые три месяца проводите очистку водосборника и коллектора дождевой воды от ила и грязи.
- Очистите фильтр от засора с помощью чистой воды:
  1. Откройте крышку основания насоса.
  2. Извлеките фильтр и очистите его.
  3. Установите очищенный фильтр в крышку основания.
  4. Нажмите на крышку основания насоса и поверните её.

## 7 ПОИСК И УСТРАНЕНИЕ НЕИСПРАВНОСТЕЙ

Проблема	Возможная причина	Решение
Устройство не запускается.	Низкий уровень заряда АКБ.	Зарядите АКБ.
	Переключатель выключен.	Включите переключатель.
	Насос износился.	Замените насос.
Циркуляция недостаточна или отсутствует.	Фильтр засорен.	Очистите фильтр.
	Насос не погружен.	Погрузите насос.
Мигает второй светодиодный индикатор.	Насос не погружен.	Погрузите насос.
Третий светодиодный индикатор мигает 1 раз.	Напряжение АКБ очень низкое.	Зарядите АКБ.
Третий светодиодный индикатор мигает 3 раза.	Напряжение АКБ очень высокое.	Замените АКБ.

## 8 ТЕХНИЧЕСКИЕ ДАННЫЕ

Напряжение	24 В
Номинальная мощность	100 Вт
Макс. производительность	1800 л/ч
Макс. глубина	2 м.

погружения	
Макс. высота подачи	17,5 м.
Вес (без АКБ)	1,6 кг.
Модель АКБ	2926707 и другие серии BAG
Модель зарядного устройства	2946407 и другие серии CAG

## 9 ГАРАНТИЙНЫЕ ОБЯЗАТЕЛЬСТВА

Срок гарантийного обслуживания на инструменты ТМ GREENWORKS составляет:

- 3 года (36 месяцев) для изделий и зарядных устройств используемых владельцами для личных (некоммерческих) нужд;
- 2 года для аккумуляторных батарей, используемых владельцами для личных (некоммерческих) нужд;
- 1 год (12 месяцев) для всей профессиональной техники серии 82В, включая изделия, аккумуляторные батареи (АКБ) и зарядные устройства (ЗУ), используемые в коммерческих целях и объемах;

Гарантийный срок исчисляется с даты продажи товара через розничную торговую сеть официальных дистрибуторов. Эта дата указана в кассовом чеке или гарантийном талоне, подтверждающем факт приобретения инструмента, зарядного устройства или АКБ. В случае устранения недостатков в течение гарантийного срока, гарантийный срок продлевается на период, в течение которого он не использовался потребителем. Гарантийные обязательства не подлежат передаче третьим лицам. ОГРАНИЧЕНИЯ. Гарантийное обслуживание покрывает дефекты, связанные с качеством материалов и заводской сборки инструментов ТМ GREENWORKS. Гарантийное обслуживание распространяется на инструменты, завезенные на территорию РФ начиная с 2015 года, через ООО «ГРИНВОРКСТУЛЗ», имеющие Гарантийный Талон или товарный чек, позволяющий произвести идентификацию изделия по модели, серийному номеру, коду, дате производства и дате продажи.

Гарантия Производителя не распространяется на следующие случаи:

1. Неисправности инструмента, возникшие в результате естественного износа изделия, его узлов, механизмов, а также принадлежностей, таких как: электрические кабели, ножи и режущие полотна, приводные ремни, фильтры, угольные щетки, зажимные устройства и держатели;
2. Механические повреждения, вызванные нарушением правил эксплуатации или хранения, оговорённых в Инструкции по эксплуатации;
3. Повреждения, возникшие вследствие ненадлежащего использования инструмента (использование не по назначению);
4. Повреждения, появившиеся в результате перегрева, перегрузки, механических воздействий, проникновения в корпус инструмента атмосферных осадков, жидкостей, насекомых или веществ, не являющихся отходами, сопровождающими его применение по назначению (стружка, опилки);
5. Неисправности инструмента, возникшие в результате естественного износа изделия, его узлов, механизмов, а также принадлежностей, таких как: электрические кабели, ножи и режущие полотна, приводные ремни, фильтры, угольные щетки, зажимные устройства и держатели;
6. Повреждения, возникшие из-за несоблюдения сроков технического обслуживания, указанных в Инструкции по эксплуатации;
7. Повреждения, возникшие из-за несоответствия параметров питающей электросети требованиям к электросети, указанным на инструменте;
8. Повреждения, вызванные очисткой инструментов с использованием химически агрессивных жидкостей;
9. Инструменты, прошедшие обслуживание или ремонт вне авторизованного сервисного центра (АСЦ) GREENWORKS TOOLS;
10. Повреждения, появившиеся в результате самостоятельной модификации или вскрытия инструмента вне АСЦ;
11. Ремонт, произведенный с

использованием запчастей, сменных деталей или дополнительных компонентов, которые не поставляются ООО «ГРИНВОРКСТУЛС» или не одобрены к использованию этой компанией, а также на повреждения, появившиеся в результате использования неоригинальных запчастей; ГАРАНТИЙНОЕ ОБСЛУЖИВАНИЕ. Для устранения неисправности, возникшей в течение гарантийного срока, Вы можете обратиться в авторизованный сервисный центр (АСЦ) GREENWORKS или к официальному дистрибьютору компании, указанному в Инструкции, а также на сайте [www.Greenworkstools.ru](http://www.Greenworkstools.ru). Основанием для предоставления услуги по гарантийному обслуживанию в рамках данных гарантийных обязательств является правильно оформленный гарантийный талон, содержащий информацию об артикуле, серийном номере, дате продажи инструмента, заверенный подписью и печатью Продавца. Если будет установлено, что поломка инструмента связана с нарушением гарантийных условий производителя, то Вам будет предложено произвести платное обслуживание в одном из АСЦ GREENWORKS

Настоящие гарантийные обязательства подлежат периодическим обновлениям, чтобы соответствовать новой продукции компании. Копия последней редакции гарантийных обязательств будет доступна на сайте [www.greenworkstools.eu](http://www.greenworkstools.eu) и на русскоязычной версии сайта [www.greenworkstools.ru](http://www.greenworkstools.ru).

Официальный Сервисный Партнер ТМ GREENWORKS TOOLS в России – ООО «Фирма Технопарк»: Адрес: Российская Федерация, г. Москва, улица Гвардейская, дом 3, корпус 1. Горячая линия: 8-800- 700-65-25.





Изготовитель: «Чанчжоу Глоуб Ко., Лтд.»

Адрес: 213000, Китайская Народная Республика, провинция Цзянсу, округ Чанчжоу, район Чжунлоу, шоссе Тсинганг, 65. Страна производства: Китай.

Официальное представительство и импортер в Российской Федерации и странах СНГ:  
Общество с ограниченной ответственностью «ГРИНВОРКСТУЛС ЕВРАЗИЯ» (краткое название - ООО «ГРИНВОРКСТУЛС»)

Адрес: 119049, Российская Федерация, город Москва, Якиманский переулок, д.6.  
Телефон: +7-495- 221-8903

Импортер в Республику Беларусь: Совместное предприятие СКАНЛИНК-ООО.

Адрес: г. Минск, 4-ый пер. Монтажников д.5-16. т.234-99-99 факс 238-04-04 e-mail:  
[opt@scanlink.by](mailto:opt@scanlink.by)

**Запрещается выбрасывать электроинструмент вместе с бытовыми отходами!**

Электроинструмент, отслуживший свой срок и не подлежащий восстановлению, должен утилизироваться согласно нормам, действующим в стране эксплуатации.

В других обстоятельствах:

- не выбрасывайте электроинструмент вместе с бытовым мусором;
- рекомендуется обращаться в специализированные пункты вторичной переработки сырья.

Дата производства указана на этикетке устройства в формате: Месяц / Число / Год.

### **ВНИМАНИЕ!!!**

**В случае прекращения электроснабжения либо при отключении инструмента от электросети снимите фиксацию (блокировку) выключателя и переведите его в положение «Выключено» для исключения дальнейшего самопроизвольного включения инструмента.**